



**ΔΗΜΟΤΙΚΗ ΕΠΙΧΕΙΡΗΣΗ ΤΗΛΕΘΕΡΜΑΝΣΗΣ ΕΥΡΥΤΕΡΗΣ  
ΠΕΡΙΟΧΗΣ ΑΜΥΝΤΑΙΟΥ (Δ.Ε.Τ.Ε.Π.Α)**

Διακήρυξη Ηλεκτρονικού Ανοιχτού Διαγωνισμού για την

«ΠΡΟΜΗΘΕΙΑ ΑΝΤΑΛΛΑΚΤΙΚΩΝ ΕΞΑΡΤΗΜΑΤΩΝ  
ΚΑΙ ΑΝΤΑΛΛΑΚΤΙΚΩΝ ΘΕΡΜΙΚΩΝ  
ΥΠΟΣΤΑΘΜΩΝ ΤΗΛΕΘΕΡΜΑΝΣΗΣ ΕΥΡΥΤΕΡΗΣ  
ΠΕΡΙΟΧΗΣ ΑΜΥΝΤΑΙΟΥ»

**Διαδικασία Ανάθεσης:** Ανοιχτός ηλεκτρονικός διαγωνισμός με  
κριτήριο κατακύρωσης (βάσει τιμής)

(Αριθμός Μελέτης 02/2022)

**Προϋπολογισμός προμήθειας: 176.995,00€ πλέον ΦΠΑ 24%**

**Αμύνταιο, 2022**



ΔΗΜΟΤΙΚΗ ΕΠΙΧΕΙΡΗΣΗ ΘΗΛΕΘΕΡΜΑΝΣΗΣ  
ΕΥΡΥΤΕΡΗΣ ΠΕΡΙΟΧΗΣ ΑΜΥΝΤΑΙΟΥ

Πλατεία Δημ. Μακρή 36, 532 00 Αμόνταιο

☎ +30- 23860-23125, ☎ Fax : 23860-20065

E-mail: [detepa@detepa.gr](mailto:detepa@detepa.gr), Url:

[www.detepa.gr](http://www.detepa.gr)

Ημερομηνία: 31/05/2022

Αρ. Πρωτ: 1087

Αρ. Μελ.: 02/2022

## ΠΕΡΙΛΗΠΤΙΚΗ ΔΙΑΚΗΡΥΞΗ ΔΗΜΟΣΙΟΥ ΑΝΟΙΚΤΟΥ ΗΛΕΚΤΡΟΝΙΚΟΥ ΔΙΑΓΩΝΙΣΜΟΥ

### ΓΙΑ ΤΗΝ ΑΝΑΘΕΣΗ ΠΡΟΜΗΘΕΙΑΣ

Η ΔΗΜΟΤΙΚΗ ΕΠΙΧΕΙΡΗΣΗ ΘΗΛΕΘΕΡΜΑΝΣΗΣ ΕΥΡΥΤΕΡΗΣ ΠΕΡΙΟΧΗΣ ΑΜΥΝΤΑΙΟΥ  
(Δ.Ε.Τ.Ε.Π.Α.), ΠΡΟΚΗΡΥΣΣΕΙ ΑΝΟΙΚΤΟ ΔΗΜΟΣΙΟ ΗΛΕΚΤΡΟΝΙΚΟ ΔΙΑΓΩΝΙΣΜΟ ΓΙΑ ΤΗΝ  
ΑΝΑΘΕΣΗ ΤΗΣ ΠΡΟΜΗΘΕΙΑΣ:

### «ΠΡΟΜΗΘΕΙΑ ΑΝΤΑΛΛΑΚΤΙΚΩΝ ΕΞΑΡΤΗΜΑΤΩΝ ΚΑΙ ΑΝΤΑΛΛΑΚΤΙΚΩΝ ΘΕΡΜΙΚΩΝ ΥΠΟΣΤΑΘΜΩΝ ΘΗΛΕΘΕΡΜΑΝΣΗΣ ΕΥΡΥΤΕΡΗΣ ΠΕΡΙΟΧΗΣ ΑΜΥΝΤΑΙΟΥ»

Προϋπολογισμού 176.995,00€ (προ Φ.Π.Α.)

με κριτήριο κατακύρωσης την πλέον συμφέρουσα από οικονομικής άποψης προσφορά μόνο  
βάσει τιμής.

Ο Αναθέτων Φορέας έχει ως κύρια δραστηριότητα την παροχή θερμικής ενέργειας στους οικισμούς  
Αμυνταίου- Φιλώτα - Λεβαίας του Δήμου Αμυνταίου.

**Η προμήθεια θα εκτελεστεί** στους χώρους αποθήκευσης καθώς και στον χώρο του κεντρικού  
αντλιοστασίου της Τ/Θ. Ο κύριος τόπος παράδοσης ή εκτέλεσης της ανωτέρω προμήθειας αφορά τους  
οικισμούς Αμυνταίου – Φιλώτα – Λεβαίας του Δήμου Αμυνταίου με κωδικό **NUTS: EL533**.

**Η προμήθεια περιλαμβάνει** την προμήθεια, συσκευασία, φόρτωση και μεταφορά με ίδια μέσα του  
αναδόχου, την εκφόρτωση, παράδοση και αποθήκευση σε αποθήκες του ιδιοκτήτη στην περιοχή του  
Αμυνταίου, ανταλλακτικών εξαρτημάτων και ανταλλακτικών θερμικών υποσταθμών οχτώ (8)  
διαφορετικών μεγεθών ονομαστικής θερμικής ισχύος 25, 40, 60, 100, 200, 250, 300 και 400 Mcal/h για  
την Τηλεθέρμανση της Ευρύτερης περιοχής Αμυνταίου, καθώς και τον εναλλάκτη του θερμικού  
υποσταθμού του Φιλώτα, σύμφωνα με τις Τεχνικές Προδιαγραφές της Αναλυτικής Διακήρυξης.

Τα προς προμήθεια είδη κατατάσσονται στους ακόλουθους κωδικούς του Κοινού Λεξιλογίου δημοσίων  
συμβάσεων (CPV): 31720000-9 «Ηλεκτρομηχανολογικός εξοπλισμός».

**Η προμήθεια χρηματοδοτείται** από ίδιους πόρους της ΔΕΤΕΠΑ.

Ημερομηνία ανάρτησης της Διακήρυξης στην διαδικτυακή πύλη του ΕΣΗΔΗΣ: 01/06/2022 και Α/Α  
ΕΣΗΔΗΣ: 158061.

**Οι προσφορές υποβάλλονται ηλεκτρονικά μέσω της πλατφόρμας του Εθνικού Συστήματος  
Ηλεκτρονικών Δημοσίων Συμβάσεων / Ε.Σ.Η.ΔΗ.Σ. μέσω της διαδικτυακής πύλης  
[www.promitheus.gov.gr](http://www.promitheus.gov.gr).**

**Καταληκτική ημερομηνία υποβολής προσφορών ορίζεται η 23-06-2022 και ώρα 15:00.**

**Ως ημερομηνία αποσφράγισης των προσφορών** στο διαγωνισμό ορίζεται η 30<sup>η</sup> Ιουνίου ημέρα Πέμπτη  
και ώρα 10:00π.μ., η οποία πραγματοποιείται **ηλεκτρονικά μέσω της πλατφόρμας του Εθνικού  
Συστήματος Ηλεκτρονικών δημοσίων Συμβάσεων / Ε.Σ.Η.ΔΗ.Σ.**

Για τη συμμετοχή στον διαγωνισμό, οι ενδιαφερόμενοι οικονομικοί φορείς απαιτείται να διαθέτουν  
ψηφιακή υπογραφή, χορηγημένη από πιστοποιημένη αρχή παροχής ψηφιακής υπογραφής και έχουν  
εγγραφεί στο Εθνικό Σύστημα Ηλεκτρονικών Δημοσίων Συμβάσεων (ΕΣΗΔΗΣ).

**Δικαίωμα συμμετοχής** στον διαγωνισμό έχουν αναγνωρισμένοι προμηθευτές του δημοπρατούμενου  
είδους, φυσικά ή νομικά πρόσωπα ή ενώσεις/κοινοπραξίες αυτών που λειτουργούν νόμιμα στην Ελλάδα  
ή σε άλλο κράτος μέλος της Ευρωπαϊκής Ένωσης (Ε.Ε.) ή σε κράτος-μέλος του Ευρωπαϊκού  
Οικονομικού Χώρου (Ε.Ο.Χ.), ή σε τρίτες χώρες που έχουν υπογράψει και κυρώσει τη ΣΔΣ, ή σε τρίτες  
χώρες που δεν εμπίπτουν στην παραπάνω περίπτωση της παρούσας παραγράφου και έχουν συνάψει  
διμερείς ή πολυμερείς συμφωνίες με την Ένωση σε θέματα διαδικασιών ανάθεσης δημοσίων

συμβάσεων. Η Ένωση/Κοινοπραξία δεν υποχρεούται από την ΑΝΑΘΕΤΟΥΣΑ ΑΡΧΗ να περιβληθεί ιδιαίτερη νομική μορφή προκειμένου να υποβάλλει προσφορά.

**Ο χρόνος ισχύος των προσφορών** είναι δώδεκα μήνες (12) από την επομένη της διενέργειας του διαγωνισμού.

Για την έγκυρη συμμετοχή στη διαδικασία σύναψης της παρούσας σύμβασης, κατατίθεται από τους συμμετέχοντες οικονομικούς φορείς (προσφέροντες), εγγυητική επιστολή συμμετοχής (άρθρο 302 του ν.4412/2016), ποσού που αντιστοιχεί σε ποσοστό 2% επί του συνολικού προϋπολογισμού της Προμήθειας, μη συμπεριλαμβανομένου ΦΠΑ, ήτοι 3.539,90ευρώ.

Σε περίπτωση υποβολής προσφοράς για ένα από τα δύο τμήματα της σύμβασης, η εγγυητική επιστολή ανέρχεται σε:

Τμήμα 1: 1.513,40ευρώ, και

Τμήμα 2: 2.026,50ευρώ.

Σε περίπτωση υποβολής προσφοράς για περισσότερα του ενός διακριτών τμημάτων της Σύμβασης, η Εγγυητική Επιστολή Συμμετοχής θα ανέρχεται στο άθροισμα των επιμέρους ποσών που αντιστοιχούν σε κάθε διακριτό τμήμα. Η εγγύηση συμμετοχής πρέπει να ισχύει για τουλάχιστον τριάντα (30) ημέρες μετά τη λήξη του χρόνου ισχύος της προσφοράς.

Ο ανάδοχος υποχρεούται να καταθέσει κατά την υπογραφή της σύμβασης **εγγυητική επιστολή καλής εκτέλεσης** ποσοστού 4% επί της αξίας της σύμβασης χωρίς να υπολογίζεται ο ΦΠΑ.

Κάθε διαγωνιζόμενος μπορεί να υποβάλει μόνο μία οικονομική προσφορά.

Η συνολική προθεσμία εκτέλεσης της προμήθειας ορίζεται σε δώδεκα **(12) μήνες** από την ημέρα υπογραφής της σύμβασης.

**Οι ενδιαφερόμενοι μπορούν να παραλάβουν** τα τεύχη του διαγωνισμού ηλεκτρονικά:

- Από την ιστοσελίδα της ΔΕΤΕΠΑ: [www.detepa.gr](http://www.detepa.gr)
- Από την πλατφόρμα του Εθνικού Συστήματος Ηλεκτρονικών Δημοσίων Συβάσεων (Ε.Σ.Η.ΔΗ.Σ) μέσω της διαδικτυακής πύλης [www.promitheus.gov.gr](http://www.promitheus.gov.gr)

Τα σχετικά αιτήματα **ΓΙΑ ΠΑΡΟΧΗ ΔΙΕΥΚΡΙΝΗΣΕΩΝ** υποβάλλονται ηλεκτρονικά μόνο στον δικτυακό τόπο του διαγωνισμού μέσω της διαδικτυακής πύλης [www.promitheus.gov.gr](http://www.promitheus.gov.gr), του **Ε.Σ.Η.ΔΗ.Σ.**

Οι προσφορές θα συνταχθούν στην Ελληνική Γλώσσα και σύμφωνα με τις απαιτήσεις της Αναλυτικής Διακήρυξης. Δεν θα γίνονται δεκτές εναλλακτικές προσφορές, ούτε προσφορές για μέρος αντικειμένου του έργου.

Το αποτέλεσμα της δημοπρασίας θα εγκριθεί από το Δ.Σ. της Δ.Ε.Τ.Ε.Π.Α.

**ΑΜΥΝΤΑΙΟ, 31/05/2022**

**Ο ΠΡΟΕΔΡΟΣ ΤΗΣ ΔΕΤΕΠΑ**

**ΔΕΜΕΡΤΖΙΔΗΣ ΣΤΥΛΙΑΝΟΣ**

**ΔΙΑΚΗΡΥΞΗ ΗΛΕΚΤΡΟΝΙΚΟΥ ΔΗΜΟΣΙΟΥ ΑΝΟΙΚΤΟΥ  
ΔΙΑΓΩΝΙΣΜΟΥ  
« ΠΡΟΜΗΘΕΙΑ ΑΝΤΑΛΛΑΚΤΙΚΩΝ ΕΞΑΡΤΗΜΑΤΩΝ ΚΑΙ  
ΑΝΤΑΛΛΑΚΤΙΚΩΝ ΘΕΡΜΙΚΩΝ ΥΠΟΣΤΑΘΜΩΝ  
ΤΗΛΕΘΕΡΜΑΝΣΗΣ ΕΥΡΥΤΕΡΗΣ ΠΕΡΙΟΧΗΣ ΑΜΥΝΤΑΙΟΥ »**

Προϋπολογισμός: **219.473,80€ (περιλαμβανομένου ΦΠΑ)**  
**176.995,00€ (χωρίς ΦΠΑ)**

Χρηματοδότηση: **ΙΔΙΟΙ ΠΟΡΟΙ**

Κωδικοί CPV:

Αριθμός CPV	Τίτλος
31720000-9	Ηλεκτρομηχανολογικός εξοπλισμός

Κριτήριο Ανάθεσης: Πλέον συμφέρουσα από οικονομικής άποψης  
προσφορά, βάσει τιμής

Καταληκτική ημερομηνία και ώρα **23 Ιουνίου 2022, 15:00μμ**

υποβολής προσφορών:

A/A συστήματος ΕΣΗΔΗΣ: **158061**

Διάρκεια Σύμβασης: **Δώδεκα (12) Μήνες**

## Περιεχόμενα

<b>ΠΕΡΙΕΧΟΜΕΝΑ</b> .....	<b>3</b>
<b>1. ΑΝΑΘΕΤΟΥΣΑ ΑΡΧΗ ΚΑΙ ΑΝΤΙΚΕΙΜΕΝΟ ΣΥΜΒΑΣΗΣ</b> .....	<b>5</b>
1.1 ΣΤΟΙΧΕΙΑ ΑΝΑΘΕΤΟΝΤΑ ΦΟΡΕΑ .....	5
1.2 ΣΤΟΙΧΕΙΑ ΔΙΑΔΙΚΑΣΙΑΣ-ΧΡΗΜΑΤΟΔΟΤΗΣΗ.....	6
1.3 ΣΥΝΟΠΤΙΚΗ ΠΕΡΙΓΡΑΦΗ ΦΥΣΙΚΟΥ ΚΑΙ ΟΙΚΟΝΟΜΙΚΟΥ ΑΝΤΙΚΕΙΜΕΝΟΥ ΤΗΣ ΣΥΜΒΑΣΗΣ.....	6
1.4 ΘΕΣΜΙΚΟ ΠΛΑΙΣΙΟ.....	7
1.5 ΠΡΟΘΕΣΜΙΑ ΠΑΡΑΛΑΒΗΣ ΠΡΟΣΦΟΡΩΝ .....	9
1.6 ΔΗΜΟΣΙΟΤΗΤΑ .....	9
1.7 ΑΡΧΕΣ ΕΦΑΡΜΟΖΟΜΕΝΕΣ ΣΤΗ ΔΙΑΔΙΚΑΣΙΑ ΣΥΝΑΨΗΣ.....	10
<b>2. ΓΕΝΙΚΟΙ ΚΑΙ ΕΙΔΙΚΟΙ ΟΡΟΙ ΣΥΜΜΕΤΟΧΗΣ</b> .....	<b>11</b>
2.1 ΓΕΝΙΚΕΣ ΠΛΗΡΟΦΟΡΙΕΣ .....	11
2.1.1 Έγγραφα της σύμβασης.....	11
2.1.2 Επικοινωνία - Πρόσβαση στα έγγραφα της Σύμβασης.....	11
2.1.3 Παροχή Διευκρινίσεων.....	11
2.1.4 Γλώσσα .....	12
2.1.5 Εγγυήσεις (άρθρο 302 του ν.4412/2016) .....	13
2.1.6 Προστασία Προσωπικών Δεδομένων .....	14
2.2 ΔΙΚΑΙΩΜΑ ΣΥΜΜΕΤΟΧΗΣ - ΚΡΙΤΗΡΙΑ ΠΟΙΟΤΙΚΗΣ ΕΠΙΛΟΓΗΣ .....	14
2.2.1 Δικαίωμα συμμετοχής.....	14
2.2.2 Εγγύηση συμμετοχής.....	15
2.2.3 Λόγοι αποκλεισμού .....	16
2.2.4 Καταλληλότητα άσκησης επαγγελματικής δραστηριότητας (Άρθρο 75 παρ. 2 ν. 4412/2016) .....	20
2.2.5 Οικονομική και χρηματοοικονομική επάρκεια.....	20
2.2.6 Τεχνική και επαγγελματική ικανότητα.....	21
2.2.7 Πρότυπα διασφάλισης ποιότητας και πρότυπα περιβαλλοντικής διαχείρισης .....	22
2.2.8 Στήριξη στην ικανότητα τρίτων – Υπεργολαβία .....	22
2.2.9 Κανόνες απόδειξης ποιοτικής επιλογής .....	23
2.2.9.1 Προκαταρκτική απόδειξη κατά την υποβολή προσφορών.....	24
2.2.9.2 Αποδεικτικά μέσα (Άρθρο 80 του ν.4412/2016).....	25
2.3 ΚΡΙΤΗΡΙΑ ΑΝΑΘΕΣΗΣ .....	30
2.3.1 Κριτήριο ανάθεσης .....	30
2.3.2 Βαθμολόγηση και κατάταξη προσφορών .....	30
2.3.3 Ηλεκτρονικοί πλειστηριασμοί .....	30
2.4 ΚΑΤΑΡΤΙΣΗ - ΠΕΡΙΕΧΟΜΕΝΟ ΠΡΟΣΦΟΡΩΝ .....	30
2.4.1 Γενικοί όροι υποβολής προσφορών .....	30
2.4.2 Χρόνος και Τρόπος υποβολής προσφορών .....	31
2.4.3 Περιεχόμενα Φακέλου «Δικαιολογητικά Συμμετοχής- Τεχνική Προσφορά».....	34
2.4.3.1 Δικαιολογητικά Συμμετοχής .....	34
2.4.3.2 Τεχνική προσφορά .....	35
2.4.4 Περιεχόμενα Φακέλου «Οικονομική Προσφορά» / Τρόπος σύνταξης και υποβολής οικονομικών προσφορών.....	36
2.4.5 Χρόνος ισχύος των προσφορών.....	36
2.4.6 Λόγοι απόρριψης προσφορών.....	37
<b>3. ΔΙΕΝΕΡΓΕΙΑ ΔΙΑΔΙΚΑΣΙΑΣ - ΑΞΙΟΛΟΓΗΣΗ ΠΡΟΣΦΟΡΩΝ</b> .....	<b>39</b>
3.1 ΑΠΟΣΦΡΑΓΙΣΗ ΚΑΙ ΑΞΙΟΛΟΓΗΣΗ ΠΡΟΣΦΟΡΩΝ .....	39
3.1.1 Ηλεκτρονική αποσφράγιση προσφορών.....	39
3.1.2 Αξιολόγηση προσφορών .....	39
3.2 ΠΡΟΣΚΛΗΣΗ ΥΠΟΒΟΛΗΣ ΔΙΚΑΙΟΛΟΓΗΤΙΚΩΝ ΠΡΟΣΩΡΙΝΟΥ ΑΝΑΔΟΧΟΥ - ΔΙΚΑΙΟΛΟΓΗΤΙΚΑ ΠΡΟΣΩΡΙΝΟΥ ΑΝΑΔΟΧΟΥ.....	41
3.3 ΚΑΤΑΚΥΡΩΣΗ - ΣΥΝΑΨΗ ΣΥΜΒΑΣΗΣ.....	43
3.4 ΠΡΟΔΙΚΑΣΤΙΚΕΣ ΠΡΟΣΦΥΓΕΣ - ΠΡΟΣΩΡΙΝΗ ΚΑΙ ΟΡΙΣΤΙΚΗ ΔΙΚΑΣΤΙΚΗ ΠΡΟΣΤΑΣΙΑ.....	44

3.5	ΜΑΤΑΙΩΣΗ ΔΙΑΔΙΚΑΣΙΑΣ.....	47
<b>4.</b>	<b>ΟΡΟΙ ΕΚΤΕΛΕΣΗΣ ΤΗΣ ΣΥΜΒΑΣΗΣ.....</b>	<b>49</b>
4.1	ΕΓΓΥΗΣΕΙΣ .....	49
4.2	ΣΥΜΒΑΤΙΚΟ ΠΛΑΙΣΙΟ - ΕΦΑΡΜΟΣΤΕΑ ΝΟΜΟΘΕΣΙΑ .....	50
4.3	ΟΡΟΙ ΕΚΤΕΛΕΣΗΣ ΤΗΣ ΣΥΜΒΑΣΗΣ .....	50
4.4	ΥΠΕΡΓΟΛΑΒΙΑ (ΔΕΝ ΕΦΑΡΜΟΖΕΤΑΙ).....	51
4.5	ΤΡΟΠΟΠΟΙΗΣΗ ΣΥΜΒΑΣΗΣ ΚΑΤΑ ΤΗ ΔΙΑΡΚΕΙΑ ΤΗΣ .....	51
4.6	ΔΙΚΑΙΩΜΑ ΜΟΝΟΜΕΡΟΥΣ ΛΥΣΗΣ ΤΗΣ ΣΥΜΒΑΣΗΣ (ΑΡΘΡΟ 338 ΤΟΥ Ν. 4412/2016) .....	52
<b>5.</b>	<b>ΕΙΔΙΚΟΙ ΟΡΟΙ ΕΚΤΕΛΕΣΗΣ ΤΗΣ ΣΥΜΒΑΣΗΣ .....</b>	<b>53</b>
5.1	ΤΡΟΠΟΣ ΠΛΗΡΩΜΗΣ.....	53
5.2	ΚΗΡΥΞΗ ΟΙΚΟΝΟΜΙΚΟΥ ΦΟΡΕΑ ΕΚΠΤΩΤΟΥ - ΚΥΡΩΣΕΙΣ.....	54
5.3	ΔΙΟΙΚΗΤΙΚΕΣ ΠΡΟΣΦΥΓΕΣ ΚΑΤΑ ΤΗ ΔΙΑΔΙΚΑΣΙΑ ΕΚΤΕΛΕΣΗΣ ΤΩΝ ΣΥΜΒΑΣΕΩΝ.....	56
5.4	ΔΙΚΑΣΤΙΚΗ ΕΠΙΠΛΥΣΗ ΔΙΑΦΟΡΩΝ.....	56
<b>6.</b>	<b>ΧΡΟΝΟΣ ΚΑΙ ΤΡΟΠΟΣ ΕΚΤΕΛΕΣΗΣ.....</b>	<b>57</b>
6.1	ΧΡΟΝΟΣ ΠΑΡΑΔΟΣΗΣ ΥΛΙΚΩΝ .....	57
6.2	ΠΑΡΑΛΑΒΗ ΥΛΙΚΩΝ - ΧΡΟΝΟΣ ΚΑΙ ΤΡΟΠΟΣ ΠΑΡΑΛΑΒΗΣ ΥΛΙΚΩΝ .....	58
6.3	ΕΙΔΙΚΟΙ ΟΡΟΙ ΝΑΥΛΩΣΗΣ – ΑΣΦΑΛΙΣΗΣ - ΑΝΑΚΟΙΝΩΣΗΣ ΦΟΡΤΩΣΗΣ ΚΑΙ ΠΟΙΟΤΙΚΟΥ ΕΛΕΓΧΟΥ ΣΤΟ ΕΞΩΤΕΡΙΚΟ 60	
6.4	ΑΠΟΡΡΙΨΗ ΣΥΜΒΑΤΙΚΩΝ ΥΛΙΚΩΝ – ΑΝΤΙΚΑΤΑΣΤΑΣΗ.....	60
6.5	ΔΕΙΓΜΑΤΑ – ΔΕΙΓΜΑΤΟΛΗΨΙΑ – ΕΡΓΑΣΤΗΡΙΑΚΕΣ ΕΞΕΤΑΣΕΙΣ .....	61
6.6	ΕΓΓΥΗΜΕΝΗ ΛΕΙΤΟΥΡΓΙΑ ΠΡΟΜΗΘΕΙΑΣ (ΑΡΘΡΟ 215 ΤΟΥ Ν. 4412/2016) .....	61
6.7	ΑΝΑΠΡΟΣΑΡΜΟΓΗ ΤΙΜΗΣ.....	62
	<b>ΠΑΡΑΡΤΗΜΑΤΑ .....</b>	<b>1</b>
	<b>ΠΑΡΑΡΤΗΜΑ Ι – ΠΕΡΙΛΗΠΤΙΚΗ ΔΙΑΚΗΡΥΞΗ ΔΗΜΟΣΙΟΥ ΑΝΟΙΚΤΟΥ ΗΛΕΚΤΡΟΝΙΚΟΥ ΔΙΑΓΩΝΙΣΜΟΥ .....</b>	<b>1</b>
	<b>ΠΑΡΑΡΤΗΜΑ ΙΙ – ΕΙΔΙΚΗ ΣΥΓΓΡΑΦΗ ΥΠΟΧΡΕΩΣΕΩΝ.....</b>	<b>1</b>
	<b>ΠΑΡΑΡΤΗΜΑ ΙΙΙ – ΕΥΡΩΠΑΪΚΟ ΕΝΙΑΙΟ ΕΓΓΡΑΦΟ ΣΥΜΒΑΣΗΣ (ΕΕΕΣ) .....</b>	<b>1</b>
	<b>ΠΑΡΑΡΤΗΜΑ ΙV – ΤΕΧΝΙΚΕΣ ΠΡΟΔΙΑΓΡΑΦΕΣ - ΤΕΧΝΙΚΗ ΕΚΘΕΣΗ.....</b>	<b>1</b>
	<b>ΠΑΡΑΡΤΗΜΑ V – ΤΙΜΟΛΟΓΙΟ ΠΡΟΣΦΟΡΑΣ - ΠΡΟΥΠΟΛΟΓΙΣΜΟΣ ΠΡΟΣΦΟΡΑΣ.....</b>	<b>1</b>
	<b>ΠΑΡΑΡΤΗΜΑ VI –ΤΙΜΟΛΟΓΙΟ ΜΕΛΕΤΗΣ – ΠΡΟΫΠΟΛΟΓΙΣΜΟΣ .....</b>	<b>1</b>
	<b>ΠΑΡΑΡΤΗΜΑ VII – ΣΧΕΔΙΟ ΣΥΜΒΑΣΗΣ.....</b>	<b>1</b>

## 1. ΑΝΑΘΕΤΟΥΣΑ ΑΡΧΗ ΚΑΙ ΑΝΤΙΚΕΙΜΕΝΟ ΣΥΜΒΑΣΗΣ

### 1.1 Στοιχεία Αναθέτοντα Φορέα

Επωνυμία	ΔΗΜΟΤΙΚΗ ΕΠΙΧΕΙΡΗΣΗ ΤΗΛΕΘΕΡΜΑΝΣΗΣ ΠΕΡΙΟΧΗΣ ΑΜΥΝΤΑΙΟΥ (Δ.Ε.Τ.Ε.Π.Α)
Αριθμός Φορολογικού Μητρώου (Α.Φ.Μ.)	090052773
Ταχυδρομική διεύθυνση	Πλατεία Δημ. Μακρή 36
Πόλη	Αμύνταιο
Ταχυδρομικός Κωδικός	53200
Χώρα	Ελλάδα
Κωδικός NUTS	EL533
Τηλέφωνο	2386023125
Ηλεκτρονικό Ταχυδρομείο (e-mail)	<a href="mailto:detepa@detepa.gr">detepa@detepa.gr</a>
Αρμόδιος για πληροφορίες	Βόγλη Νικολέττα, Σαμαράς Συμεών
Γενική Διεύθυνση στο διαδίκτυο (URL)	<a href="http://www.detepa.gr">www.detepa.gr</a>

#### Είδος Αναθέτοντα

Ο Αναθέτων Φορέας είναι η ΔΗΜΟΤΙΚΗ ΕΠΙΧΕΙΡΗΣΗ ΤΗΛΕΘΕΡΜΑΝΣΗΣ ΕΥΡΥΤΕΡΗΣ ΠΕΡΙΟΧΗΣ ΑΜΥΝΤΑΙΟΥ και αποτελεί Δημοτική Επιχείρηση του Δήμου Αμυνταίου, διεπόμενη από το ν. 1069/80 (νόμος ΔΕΥΑ).

#### Κύρια δραστηριότητα Α.Φ.

Η κύρια δραστηριότητα του Αναθέτοντα Φορέα είναι η παροχή θερμικής ενέργειας στους οικισμούς Αμυνταίου- Φιλώτα - Λεβαίας του Δήμου Αμυνταίου.

#### Στοιχεία Επικοινωνίας

- Τα έγγραφα της σύμβασης είναι διαθέσιμα για ελεύθερη, πλήρη, άμεση & δωρεάν ηλεκτρονική πρόσβαση μέσω της Διαδικτυακής Πύλης ([www.promitheus.gov.gr](http://www.promitheus.gov.gr)) του ΟΠΣ ΕΣΗΔΗΣ.
- Κάθε είδους επικοινωνία και ανταλλαγή πληροφοριών πραγματοποιείται μέσω του ΕΣΗΔΗΣ Προμήθειες και Υπηρεσίες (εφεξής ΕΣΗΔΗΣ), το οποίο είναι προσβάσιμο από τη Διαδικτυακή Πύλη ([www.promitheus.gov.gr](http://www.promitheus.gov.gr)) του ΟΠΣ ΕΣΗΔΗΣ.
- Περαιτέρω πληροφορίες είναι διαθέσιμες από τα παραπάνω στοιχεία επικοινωνίας.

## 1.2 Στοιχεία Διαδικασίας-Χρηματοδότηση

---

### Είδος διαδικασίας

Ο διαγωνισμός θα διεξαχθεί με την ανοικτή διαδικασία του άρθρου 264 του ν. 4412/16.

### Χρηματοδότηση της σύμβασης (άρθρο 281, παρ.2 εδ. ζ του Ν.4412/2016)

Η χρηματοδότηση της παρούσας σύμβασης θα γίνει από ίδιους πόρους της ΔΕΤΕΠΑ. Η δαπάνη για την εν λόγω σύμβαση βαρύνει την με Κ.Α.: 62.07.02 «Επισκευές & Συντηρήσεις Μηχανημάτων-Τεχνικών Εγκαταστάσεων-Λοιπού Μηχανολογικού Εξοπλισμού» και με Κ.Α. 54.00.06 «ΦΠΑ Εισροών» σχετικές πιστώσεις του τακτικού προϋπολογισμού του οικονομικού έτους 2022 του Φορέα.

Για την παρούσα διαδικασία έχει εκδοθεί η απόφαση με αρ. 61/2022 (ΑΔΑΜ: 22REQ010473283, ΑΔΑ: ΩΥ1ΒΟΕΤΔ-ΝΘ8) για την ανάληψη υποχρέωσης/έγκριση δέσμευσης πίστωσης για το οικονομικό έτος 2022.

## 1.3 Συνοπτική Περιγραφή φυσικού και οικονομικού αντικείμενου της σύμβασης

---

Αντικείμενο της σύμβασης είναι η προμήθεια με τίτλο: «ΠΡΟΜΗΘΕΙΑ ΑΝΤΑΛΛΑΚΤΙΚΩΝ ΕΞΑΡΤΗΜΑΤΩΝ ΚΑΙ ΑΝΤΑΛΛΑΚΤΙΚΩΝ ΘΕΡΜΙΚΩΝ ΥΠΟΣΤΑΘΜΩΝ ΤΗΛΕΘΕΡΜΑΝΣΗΣ ΕΥΡΥΤΕΡΗΣ ΠΕΡΙΟΧΗΣ ΑΜΥΝΤΑΙΟΥ» για την κάλυψη των αναγκών της Δ.Ε.Τ.Ε.Π.Α. σύμφωνα με τα όσα ορίζονται στην διακήρυξη.

Όπως περιγράφεται αναλυτικά και στη Συγγραφή Υποχρεώσεων, αντικείμενο της διακήρυξης είναι η προμήθεια, η συσκευασία, η φόρτωση και η μεταφορά με ίδια μέσα του αναδόχου, η εκφόρτωση, παράδοση και αποθήκευση σε αποθήκες του ιδιοκτήτη ανταλλακτικών Θερμικών Υποσταθμών των καταναλωτών για την Τηλεθέρμανση Ευρύτερης Περιοχής Αμυνταίου.

Τα προς προμήθεια είδη κατατάσσονται στον ακόλουθο κωδικό του Κοινού Λεξιλογίου δημοσίων συμβάσεων (CPV): 31720000-9 «Ηλεκτρομηχανολογικός εξοπλισμός».

Η παρούσα σύμβαση υποδιαιρείται στα κάτωθι τμήματα:

**ΤΜΗΜΑ 1:** «Προμήθεια Εναλλακτών», εκτιμώμενης αξίας 75.670,00€ πλέον ΦΠΑ 24%, και

**ΤΜΗΜΑ 2:** «Προμήθεια ηλεκτρομηχανολογικού εξοπλισμού» εκτιμώμενης αξίας 101.325,00€ πλέον ΦΠΑ 24%.

Προσφορές υποβάλλονται για:

- για το σύνολο των τμημάτων, ή
- για μεμονωμένο τμήμα.

**Σε κάθε περίπτωση, η προσφορά για κάθε τμήμα (τμήματα) θα πρέπει να αφορά επί ποινής αποκλεισμού στο σύνολο των ποσοτήτων των ζητούμενων ειδών αυτού(ών).**

Η εκτιμώμενη αξία της σύμβασης ανέρχεται στο ποσό των εκατόν εβδομήντα έξι χιλιάδων, εννιακοσίων ενενήντα πέντε ευρώ (176.995,00€) μη συμπεριλαμβανομένου ΦΠΑ 24% (εκτιμώμενη αξία συμπεριλαμβανομένου ΦΠΑ: 219.473,80€).



Η διάρκεια της σύμβασης ορίζεται σε δώδεκα μήνες.

Αναλυτική περιγραφή του φυσικού και οικονομικού αντικειμένου της σύμβασης δίδεται στα παραρτήματα της μελέτης της παρούσας διακήρυξης.

Η σύμβαση θα ανατεθεί με το κριτήριο της πλέον συμφέρουσας από οικονομική άποψη προσφοράς, βάσει τιμής ανά τμήμα (άρθρο 311 του Ν.4412/2016).

#### **1.4 Θεσμικό πλαίσιο**

Η ανάθεση και εκτέλεση της σύμβασης διέπονται από την κείμενη νομοθεσία και τις κατ' εξουσιοδότηση αυτής εκδοθείσες κανονιστικές πράξεις, όπως ισχύουν, και ιδίως:

- του ν. 4412/2016 (Α' 147) "Δημόσιες Συμβάσεις Έργων, Προμηθειών και Υπηρεσιών (προσαρμογή στις Οδηγίες 2014/24/ ΕΕ και 2014/25/ΕΕ)",
- του ν. 4622/19 (Α' 133) «Επιτελικό Κράτος: οργάνωση, λειτουργία & διαφάνεια της Κυβέρνησης, των κυβερνητικών οργάνων & της κεντρικής δημόσιας διοίκησης» και ιδίως του άρθρου 37,
- του ν. 4700/2020 (Α' 127) «Ενιαίο κείμενο Δικονομίας για το Ελεγκτικό Συνέδριο, ολοκληρωμένο νομοθετικό πλαίσιο για τον προσυμβατικό έλεγχο, τροποποιήσεις στον Κώδικα Νόμων για το Ελεγκτικό Συνέδριο, διατάξεις για την αποτελεσματική απονομή της δικαιοσύνης και άλλες διατάξεις» και ιδίως των άρθρων 324-337,
- του ν. 4013/2011 (Α' 204) «Σύσταση ενιαίας Ανεξάρτητης Αρχής Δημοσίων Συμβάσεων και Κεντρικού Ηλεκτρονικού Μητρώου Δημοσίων Συμβάσεων - Αντικατάσταση του έκτου κεφαλαίου του Ν. 3588/2007 (Πτωχευτικός Κώδικας)- Προπτωχευτική διαδικασία εξυγίανσης και άλλες διατάξεις»,
- του ν. 3861/2010 (Α' 112) "Ενίσχυση της διαφάνειας με την υποχρεωτική ανάρτηση νόμων και πράξεων των κυβερνητικών, διοικητικών και αυτοδιοικητικών οργάνων στο διαδίκτυο "Πρόγραμμα Διαύγεια" και άλλες διατάξεις",
- του ν. 3548/2007 (Α' 68) «Καταχώριση δημοσιεύσεων των φορέων του Δημοσίου στο νομαρχιακό και τοπικό Τύπο και άλλες διατάξεις»,
- του ν. 4601/2019 (Α' 44) «*Εταιρικοί μετασχηματισμοί και εναρμόνιση του νομοθετικού πλαισίου με τις διατάξεις της Οδηγίας 2014/55/ΕΕ του Ευρωπαϊκού Κοινοβουλίου και του Συμβουλίου της 16ης Απριλίου 2014 για την έκδοση ηλεκτρονικών τιμολογίων στο πλαίσιο δημόσιων συμβάσεων και λοιπές διατάξεις*»,
- του ν. 3310/2005 (Α' 30) «*Μέτρα για τη διασφάλιση της διαφάνειας και την αποτροπή καταστρατηγήσεων κατά τη διαδικασία σύναψης δημοσίων συμβάσεων*»,
- του π.δ. 39/2017 (Α' 64) «*Κανονισμός εξέτασης προδικαστικών προσφυγών ενώπιων της Α.Ε.Π.Π.*»,
- της υπ' αριθμ. 57654/22.05.2017 Απόφασης του Υπουργού Οικονομίας και Ανάπτυξης με θέμα: «*Ρύθμιση ειδικότερων θεμάτων λειτουργίας και διαχείρισης του Κεντρικού Ηλεκτρονικού Μητρώου Δημοσίων Συμβάσεων (ΚΗΜΔΗΣ)*» (Β' 1781),
- της υπ' αριθμ. 64233/08.06.2021 (Β' 2453/ 09.06.2021) Κοινής Απόφασης των Υπουργών Ανάπτυξης και Επενδύσεων και Ψηφιακής Διακυβέρνησης με θέμα «*Ρυθμίσεις τεχνικών ζητημάτων που αφορούν την*

ανάθεση των Δημοσίων Συμβάσεων Προμηθειών και Υπηρεσιών με χρήση των επιμέρους εργαλείων και διαδικασιών του Εθνικού Συστήματος Ηλεκτρονικών Δημοσίων Συμβάσεων (ΕΣΗΔΗΣ)»,

- της αριθμ. Κ.Υ.Α. οικ. 60967 ΕΞ 2020 (Β' 2425/18.06.2020) «Ηλεκτρονική Τιμολόγηση στο πλαίσιο των Δημοσίων Συμβάσεων δυνάμει του ν. 4601/2019» (Α' 44),
- της αριθμ. 63446/2021 Κ.Υ.Α. (Β' 2338/02.06.2020) «Καθορισμός Εθνικού Μορφότυπου ηλεκτρονικού τιμολογίου στο πλαίσιο των Δημοσίων Συμβάσεων»,
- του ν. 3419/2005 (Α' 297) «Γενικό Εμπορικό Μητρώο (Γ.Ε.ΜΗ.) και εκσυγχρονισμός της Επιμελητηριακής Νομοθεσίας»,
- του ν. 4635/2019 (Α' 167) «Επενδύω στην Ελλάδα και άλλες διατάξεις» και ιδίως των άρθρων 85 επ.,
- του ν. 4270/2014 (Α' 143) «Αρχές δημοσιονομικής διαχείρισης και εποπτείας (ενσωμάτωση της Οδηγίας 2011/85/ΕΕ) – δημόσιο λογιστικό και άλλες διατάξεις»,
- του π.δ. 80/2016 (Α' 145) «Ανάληψη υποχρεώσεων από τους Διατάκτες»,
- της παρ. Ζ του Ν. 4152/2013 (Α' 107) «Προσαρμογή της ελληνικής νομοθεσίας στην Οδηγία 2011/7 της 16.2.2011 για την καταπολέμηση των καθυστερήσεων πληρωμών στις εμπορικές συναλλαγές»,
- του ν. 4727/2020 (Α' 184) «Ψηφιακή Διακυβέρνηση (Ενσωμάτωση στην Ελληνική Νομοθεσία της Οδηγίας (ΕΕ) 2016/2102 και της Οδηγίας (ΕΕ) 2019/1024) – Ηλεκτρονικές Επικοινωνίες (Ενσωμάτωση στο Ελληνικό Δίκαιο της Οδηγίας (ΕΕ) 2018/1972 και άλλες διατάξεις»,
- του π.δ 28/2015 (Α' 34) «Κωδικοποίηση διατάξεων για την πρόσβαση σε δημόσια έγγραφα και στοιχεία»,
- του ν. 2859/2000 (Α' 248) «Κύρωση Κώδικα Φόρου Προστιθέμενης Αξίας»,
- του ν.2690/1999 (Α' 45) «Κύρωση του Κώδικα Διοικητικής Διαδικασίας και άλλες διατάξεις» και ιδίως των άρθρων 1,2, 7, 11 και 13 έως 15,
- του ν. 2121/1993 (Α' 25) «Πνευματική Ιδιοκτησία, Συγγενικά Δικαιώματα και Πολιτιστικά Θέματα»,
- του Κανονισμού (ΕΕ) 2016/679 του ΕΚ και του Συμβουλίου, της 27ης Απριλίου 2016, για την προστασία των φυσικών προσώπων έναντι της επεξεργασίας των δεδομένων προσωπικού χαρακτήρα και για την ελεύθερη κυκλοφορία των δεδομένων αυτών και την κατάργηση της οδηγίας 95/46/ΕΚ (Γενικός Κανονισμός για την Προστασία Δεδομένων) (Κείμενο που παρουσιάζει ενδιαφέρον για τον ΕΟΧ) ΟJ L 119,
- του ν. 4624/2019 (Α' 137) «Αρχή Προστασίας Δεδομένων Προσωπικού Χαρακτήρα, μέτρα εφαρμογής του Κανονισμού (ΕΕ) 2016/679 του Ευρωπαϊκού Κοινοβουλίου και του Συμβουλίου της 27ης Απριλίου 2016 για την προστασία των φυσικών προσώπων έναντι της επεξεργασίας δεδομένων προσωπικού χαρακτήρα και ενσωμάτωση στην εθνική νομοθεσία της Οδηγίας (ΕΕ) 2016/680 του Ευρωπαϊκού Κοινοβουλίου και του Συμβουλίου της 27ης Απριλίου 2016 και άλλες διατάξεις»,
- Του ν.1069/1980 «Περί κινήτρων δια την ίδρυσιν Επιχειρήσεων Υδρεύσεως και Αποχετεύσεως», όπως έχει τροποποιηθεί και ισχύει σήμερα,
- των σε εκτέλεση των ανωτέρω νόμων εκδοθεισών κανονιστικών πράξεων, των λοιπών διατάξεων που αναφέρονται ρητά ή απορρέουν από τα οριζόμενα στα συμβατικά τεύχη της παρούσας, καθώς και του

συνόλου των διατάξεων του ασφαλιστικού, εργατικού, κοινωνικού, περιβαλλοντικού και φορολογικού δικαίου που διέπει την ανάθεση και εκτέλεση της παρούσας σύμβασης, έστω και αν δεν αναφέρονται ρητά παραπάνω.

- Το πρωτογενές αίτημα που καταχώρησε η ΔΕΤΕΠΑ στο Κεντρικό Ηλεκτρονικό Μητρώο Δημοσίων Συμβάσεων, για την εκτέλεση της Παροχής Υπηρεσίας το οποίο έλαβε Αριθμό Διαδικτυακής Ανάρτησης Μητρώου (ΑΔΑΜ) «22REQ010438655»,
- Την υπ' αριθμόν 61/2022 απόφαση του Διοικητικού Συμβουλίου της Δ.Ε.Τ.Ε.Π.Α., με την οποία εγκρίθηκε η υλοποίηση της προμήθειας «ΠΡΟΜΗΘΕΙΑ ΑΝΤΑΛΛΑΚΤΙΚΩΝ ΕΞΑΡΤΗΜΑΤΩΝ ΚΑΙ ΑΝΤΑΛΛΑΚΤΙΚΩΝ ΘΕΡΜΙΚΩΝ ΥΠΟΣΤΑΘΜΩΝ ΤΗΛΕΘΕΡΜΑΝΣΗΣ ΕΥΡΥΤΕΡΗΣ ΠΕΡΙΟΧΗΣ ΑΜΥΝΤΑΙΟΥ» και η διάθεση σχετικής πίστωσης. (ΑΔΑ: ΩΥ1ΒΟΕΤΔ-ΝΘ8, ΑΔΑΜ: 22REQ010473283),
- Την υπ' αριθμόν 62/2022 απόφαση του Διοικητικού Συμβουλίου της Δ.Ε.Τ.Ε.Π.Α., με την οποία εγκρίθηκαν τα τεύχη και η Διακήρυξη διενέργειας ηλεκτρονικού ανοιχτού δημόσιου διαγωνισμού της προμήθειας «ΠΡΟΜΗΘΕΙΑ ΑΝΤΑΛΛΑΚΤΙΚΩΝ ΕΞΑΡΤΗΜΑΤΩΝ ΚΑΙ ΑΝΤΑΛΛΑΚΤΙΚΩΝ ΘΕΡΜΙΚΩΝ ΥΠΟΣΤΑΘΜΩΝ ΤΗΛΕΘΕΡΜΑΝΣΗΣ ΕΥΡΥΤΕΡΗΣ ΠΕΡΙΟΧΗΣ ΑΜΥΝΤΑΙΟΥ» (ΑΔΑ: ΡΝΩ0ΟΕΤΔ-Μ5Ν).

### 1.5 Προθεσμία παραλαβής προσφορών

Η καταληκτική ημερομηνία παραλαβής των προσφορών (άρθρα 121, 265 και 331 του Ν.4412/2016) είναι η 23/06/2022 και ώρα 15:00.

Η διαδικασία θα διενεργηθεί με χρήση του Εθνικού Συστήματος Ηλεκτρονικών Δημόσιων Συμβάσεων (ΕΣΗΔΗΣ) Προμήθειες και Υπηρεσίες του ΟΠΣ ΕΣΗΔΗΣ (Διαδικτυακή Πύλη [www.promitheus.gov.gr](http://www.promitheus.gov.gr)), η οποία θα είναι προσβάσιμη μέσω της Διαδικτυακής πύλης [www.promitheus.gov.gr](http://www.promitheus.gov.gr), την 01/06/2022, ημέρα Τετάρτη και ώρα 15:00μμ.

### 1.6 Δημοσιότητα

#### A. Δημοσίευση στην Επίσημη Εφημερίδα της Ευρωπαϊκής Ένωσης

Για την παρούσα σύμβαση δεν απαιτείται η Δημοσίευση της Προκήρυξης στην Επίσημη Εφημερίδα της Ευρωπαϊκής Ένωσης.

#### B. Δημοσίευση σε εθνικό επίπεδο

Το πλήρες κείμενο της παρούσας Διακήρυξης καταχωρήθηκαν στο Κεντρικό Ηλεκτρονικό Μητρώο Δημοσίων Συμβάσεων (ΚΗΜΔΗΣ).

Τα έγγραφα της σύμβασης της παρούσας Διακήρυξης καταχωρήθηκαν στη σχετική ηλεκτρονική διαδικασία σύναψης δημόσιας σύμβασης στο ΕΣΗΔΗΣ, η οποία έλαβε Συστημικό Αύξοντα Αριθμό: 158061 και αναρτήθηκαν στη Διαδικτυακή Πύλη ([www.promitheus.gov.gr](http://www.promitheus.gov.gr)) του ΟΠΣ ΕΣΗΔΗΣ.

Περίληξη της παρούσας Διακήρυξης δημοσιεύεται και στον Ελληνικό Τύπο, σύμφωνα με τα άρθρα 38 και 296 του Ν. 4412/2016:

- δύο ημερήσιες νομαρχιακές εφημερίδες, και
- μια εβδομαδιαία νομαρχιακή εφημερίδα.
- Περίληξη της παρούσας Διακήρυξης όπως προβλέπεται στην περίπτωση (ιστ) της παραγράφου 3 του άρθρου 76 του Ν.4727/2020, αναρτήθηκε στο διαδίκτυο, στον ιστότοπο <http://et.diavgeia.gov.gr/> (ΠΡΟΓΡΑΜΜΑ ΔΙΑΥΓΕΙΑ).

Η Διακήρυξη καταχωρήθηκε στο διαδίκτυο, στην ιστοσελίδα του αναθέτοντα, στη διεύθυνση (URL): [www.detepa.gr](http://www.detepa.gr).

### **Γ. Έξοδα δημοσιεύσεων**

Η δαπάνη των δημοσιεύσεων στον Ελληνικό Τύπο βαρύνει τον ανάδοχο, βάσει των διατάξεων του ν.3548/2007 όπως ισχύει σήμερα.

Δεδομένου ότι η σύμβαση υποδιαιρείται σε Τμήματα, η δαπάνη δημοσιεύσεων θα επιμεριστεί αναλογικά με βάση την εκτιμώμενη αξία κάθε μεμονωμένου Τμήματος του προϋπολογισμού.

### **1.7 Αρχές εφαρμοζόμενες στη διαδικασία σύναψης**

---

Οι οικονομικοί φορείς δεσμεύονται ότι:

- α) τηρούν και θα εξακολουθήσουν να τηρούν κατά την εκτέλεση της σύμβασης, εφόσον επιλεγούν, τις υποχρεώσεις τους που απορρέουν από τις διατάξεις της περιβαλλοντικής, κοινωνικοασφαλιστικής και εργατικής νομοθεσίας, που έχουν θεσπιστεί με το δίκαιο της Ένωσης, το εθνικό δίκαιο, συλλογικές συμβάσεις ή διεθνείς διατάξεις περιβαλλοντικού, κοινωνικού και εργατικού δικαίου, οι οποίες απαριθμούνται στο Παράρτημα Χ του Προσαρτήματος Α του ν. 4412/2016. Η τήρηση των εν λόγω υποχρεώσεων ελέγχεται και βεβαιώνεται από τα όργανα που επιβλέπουν την εκτέλεση των δημοσίων συμβάσεων και τις αρμόδιες δημόσιες αρχές και υπηρεσίες που ενεργούν εντός των ορίων της ευθύνης και της αρμοδιότητάς τους (άρθρο 253 και άρθρο 18 § 2 του Ν.4412/2016),
- β) δε θα ενεργήσουν αθέμιτα, παράνομα ή καταχρηστικά καθ' όλη τη διάρκεια της διαδικασίας ανάθεσης, αλλά και κατά το στάδιο εκτέλεσης της σύμβασης, εφόσον επιλεγούν,
- γ) λαμβάνουν τα κατάλληλα μέτρα για να διαφυλάξουν την εμπιστευτικότητα των πληροφοριών που έχουν χαρακτηριστεί ως τέτοιες.

## 2. ΓΕΝΙΚΟΙ ΚΑΙ ΕΙΔΙΚΟΙ ΟΡΟΙ ΣΥΜΜΕΤΟΧΗΣ

---

### 2.1 Γενικές Πληροφορίες

---

#### 2.1.1 Έγγραφο της σύμβασης

Τα έγγραφα της παρούσας διαδικασίας σύναψης, είναι τα ακόλουθα:

1. η παρούσα διακήρυξη και τα παραρτήματά της που αποτελούν αναπόσπαστο μέρος αυτής,
  - ΠΑΡΑΡΤΗΜΑ I – Περιληπτική Διακήρυξη Εθνικού Ανοικτού Ηλεκτρονικού Διαγωνισμού,
  - ΠΑΡΑΡΤΗΜΑ II – Ειδική Συγγραφή Υποχρεώσεων,
  - ΠΑΡΑΡΤΗΜΑ III – το Ευρωπαϊκό Ενιαίο Έγγραφο Σύμβασης [ΕΕΕΣ],
  - ΠΑΡΑΡΤΗΜΑ IV – Τεχνικές Προδιαγραφές – Τεχνική Έκθεση,
  - ΠΑΡΑΡΤΗΜΑ V – Τιμολόγιο Προσφοράς - Προϋπολογισμός Προσφοράς,
  - ΠΑΡΑΡΤΗΜΑ VI – Τιμολόγιο Μελέτης – Προϋπολογισμός,
  - ΠΑΡΑΡΤΗΜΑ VII – Σχέδιο Σύμβασης,
2. οι συμπληρωματικές πληροφορίες που τυχόν παρέχονται στο πλαίσιο της διαδικασίας, ιδίως σχετικά με τις προδιαγραφές και τα σχετικά δικαιολογητικά.

#### 2.1.2 Επικοινωνία - Πρόσβαση στα έγγραφα της Σύμβασης

Όλες οι επικοινωνίες σε σχέση με τα βασικά στοιχεία της διαδικασίας σύναψης της σύμβασης, καθώς και όλες οι ανταλλαγές πληροφοριών, ιδίως η ηλεκτρονική υποβολή, εκτελούνται με τη χρήση της πλατφόρμας του Εθνικού Συστήματος Ηλεκτρονικών Δημοσίων Συμβάσεων (ΕΣΗΔΗΣ), η οποία είναι προσβάσιμη μέσω της Διαδικτυακής Πύλης ([www.promitheus.gov.gr](http://www.promitheus.gov.gr)).

#### 2.1.3 Παροχή Διευκρινίσεων

Τα σχετικά αιτήματα παροχής διευκρινίσεων υποβάλλονται ηλεκτρονικά, το αργότερο δεκατέσσερις (14) ημέρες πριν την καταληκτική ημερομηνία υποβολής προσφορών και απαντώνται αντίστοιχα, στο πλαίσιο της παρούσας, στη σχετική ηλεκτρονική διαδικασία σύναψης δημόσιας σύμβασης στην πλατφόρμα του ΕΣΗΔΗΣ, η οποία είναι προσβάσιμη μέσω της Διαδικτυακής Πύλης ([www.promitheus.gov.gr](http://www.promitheus.gov.gr)). Αιτήματα παροχής συμπληρωματικών πληροφοριών - διευκρινίσεων υποβάλλονται από εγγεγραμμένους στο σύστημα οικονομικούς φορείς, δηλαδή από εκείνους που διαθέτουν σχετικά διαπιστευτήρια που τους έχουν χορηγηθεί (όνομα χρήστη και κωδικό πρόσβασης) και απαραίτητα το ηλεκτρονικό αρχείο με το κείμενο των ερωτημάτων είναι ηλεκτρονικά υπογεγραμμένο. Αιτήματα παροχής διευκρινίσεων που είτε υποβάλλονται με άλλο τρόπο είτε το ηλεκτρονικό αρχείο που τα συνοδεύει δεν είναι ηλεκτρονικά υπογεγραμμένο, δεν εξετάζονται.

Ο αναθέτων φορέας μπορεί να παρατείνει την προθεσμία παραλαβής των προσφορών, ούτως ώστε όλοι οι ενδιαφερόμενοι οικονομικοί φορείς να μπορούν να λάβουν γνώση όλων των αναγκαίων πληροφοριών για την κατάρτιση των προσφορών στις ακόλουθες περιπτώσεις (άρθρο 289 του ν.4412/2016):

α) όταν, για οποιονδήποτε λόγο, πρόσθετες πληροφορίες, αν και ζητήθηκαν από τον οικονομικό φορέα έγκαιρα δεν έχουν παρασχεθεί το αργότερο τέσσερις (4) ημέρες πριν από την προθεσμία που ορίζεται για την παραλαβή των προσφορών,

β) όταν τα έγγραφα της σύμβασης υφίστανται σημαντικές αλλαγές.

Η διάρκεια της παράτασης θα είναι ανάλογη με τη σπουδαιότητα των πληροφοριών που ζητήθηκαν ή των αλλαγών.

Όταν οι πρόσθετες πληροφορίες δεν έχουν ζητηθεί έγκαιρα ή δεν έχουν σημασία για την προετοιμασία κατάλληλων προσφορών, η παράταση της προθεσμίας εναπόκειται στη διακριτική ευχέρεια του αναθέτοντα φορέα.

Τροποποίηση των όρων της διαγωνιστικής διαδικασίας (πχ αλλαγή/μετάθεση της καταληκτικής ημερομηνίας υποβολής προσφορών, καθώς και σημαντικές αλλαγές των εγγράφων της σύμβασης, σύμφωνα με την προηγούμενη παράγραφο) δημοσιεύεται στο ΚΗΜΔΗΣ (έγγραφο ΕΑΑΔΗΣΥ με Α.Π.: 4121/30-07-2020 και ΑΔΑ: ΩΡΗ9ΟΞΤΒ-2ΧΖ).

#### 2.1.4 Γλώσσα

Τα έγγραφα της σύμβασης έχουν συνταχθεί στην ελληνική γλώσσα (άρθρο 281 § 3 του Ν.4412/2016).

Τυχόν προδικαστικές προσφυγές υποβάλλονται στην ελληνική γλώσσα.

Οι **προσφορές**, τα στοιχεία που περιλαμβάνονται σε αυτές, καθώς και τα αποδεικτικά έγγραφα σχετικά με τη μη ύπαρξη λόγου αποκλεισμού και την πλήρωση των κριτηρίων ποιοτικής επιλογής (άρθρο 80 § 10 του Ν.4412/2016) συντάσσονται στην ελληνική γλώσσα ή συνοδεύονται από επίσημη μετάφρασή τους στην ελληνική γλώσσα.

Τα αλλοδαπά δημόσια και ιδιωτικά έγγραφα συνοδεύονται από μετάφρασή τους στην ελληνική γλώσσα επικυρωμένη, είτε από πρόσωπο αρμόδιο κατά τις κείμενες διατάξεις της εθνικής νομοθεσίας είτε από πρόσωπο κατά νόμο αρμόδιο της χώρας στην οποία έχει συνταχθεί το έγγραφο.

Ενημερωτικά και τεχνικά φυλλάδια και άλλα έντυπα, εταιρικά ή μη, με ειδικό τεχνικό περιεχόμενο, δηλαδή έντυπα με αμιγώς τεχνικά χαρακτηριστικά, όπως αριθμούς, αποδόσεις σε διεθνείς μονάδες, μαθηματικούς τύπους και σχέδια, που είναι δυνατόν να διαβαστούν σε κάθε γλώσσα και δεν είναι απαραίτητη η μετάφραση τους, μπορούν να υποβάλλονται σε άλλη γλώσσα, χωρίς να συνοδεύονται από μετάφραση στην ελληνική (άρθρο 92, παρ.4 του ν. 4412/2016).

**Κατ' εξαίρεση, τα εργοστασιακά τεχνικά εγχειρίδια (prospectus), τα πιστοποιητικά CE, τα πιστοποιητικά ISO αλλά και κάθε αυστηρά τεχνικός όρος για τον οποίο δεν υπάρχει αντίστοιχη δόκιμη μετάφραση στην ελληνική, μπορεί να είναι στην ελληνική ή στην αγγλική γλώσσα. Σε κάθε περίπτωση**

η Ε.Δ.Δ. έχει το δικαίωμα να ζητήσει από τους προσφέροντας τη μετάφραση οποιουδήποτε στοιχείου κριθεί απαραίτητο για την ακριβή εκτίμηση της προσφοράς.

Κάθε μορφής επικοινωνία με τον αναθέτοντα φορέα, καθώς και μεταξύ αυτής και του αναδόχου, θα γίνονται υποχρεωτικά στην ελληνική γλώσσα.

### **2.1.5 Εγγυήσεις (άρθρο 302 του ν.4412/2016)**

Οι εγγυητικές επιστολές των παραγράφων 2.2.2 και 4.1. εκδίδονται από πιστωτικά ιδρύματα ή χρηματοδοτικά ιδρύματα ή ασφαλιστικές επιχειρήσεις (άρθρο 120 του Ν.4512/2018 και άρθρο 15 § 1 του Ν.4541/2018) κατά την έννοια των περιπτώσεων β' και γ' της παρ. 1 του άρθρου 14 του ν. 4364/ 2016 (Α'13), που λειτουργούν νόμιμα στα κράτη - μέλη της Ένωσης ή του Ευρωπαϊκού Οικονομικού Χώρου ή στα κράτη-μέρη της ΣΔΣ και έχουν, σύμφωνα με τις ισχύουσες διατάξεις, το δικαίωμα αυτό. Μπορούν, επίσης, να εκδίδονται από το Τ.Μ.Ε.Δ.Ε. ή να παρέχονται με γραμμάτιο του Ταμείου Παρακαταθηκών και Δανείων με παρακατάθεση σε αυτό του αντίστοιχου χρηματικού ποσού (έγγραφο της Ε.Α.Α.ΔΗ.ΣΥ. με Α.Π.: 2756/23-5-2017 και ΑΔΑ: 7ΝΣΡΟΞΤΒ-975). Αν συσταθεί παρακαταθήκη με γραμμάτιο παρακατάθεσης χρεογράφων στο Ταμείο Παρακαταθηκών και Δανείων, τα τοκομερίδια ή μερίσματα που λήγουν κατά τη διάρκεια της εγγύησης επιστρέφονται μετά τη λήξη τους στον υπέρ ου η εγγύηση οικονομικό φορέα.

Οι εγγυητικές επιστολές εκδίδονται κατ' επιλογή των οικονομικών φορέων από έναν ή περισσότερους εκδότες της παραπάνω παραγράφου.

Οι εγγυήσεις αυτές περιλαμβάνουν κατ' ελάχιστον τα ακόλουθα στοιχεία: α) την ημερομηνία έκδοσης, β) τον εκδότη, γ) τον αναθέτοντα φορέα προς τον οποίο απευθύνονται, δ) τον αριθμό της εγγύησης, ε) το ποσό που καλύπτει η εγγύηση, στ) την πλήρη επωνυμία, τον Α.Φ.Μ. και τη διεύθυνση του οικονομικού φορέα υπέρ του οποίου εκδίδεται η εγγύηση (στην περίπτωση ένωσης αναγράφονται όλα τα παραπάνω για κάθε μέλος της ένωσης), ζ) τους όρους ότι: αα) η εγγύηση παρέχεται ανέκκλητα και ανεπιφύλακτα, ο δε εκδότης παραιτείται του δικαιώματος της διαιρέσεως και της διζήσεως, και ββ) ότι σε περίπτωση κατάπτωσης αυτής, το ποσό της κατάπτωσης υπόκειται στο εκάστοτε ισχύον τέλος χαρτοσήμου, η) τα στοιχεία της σχετικής διακήρυξης και την καταληκτική ημερομηνία υποβολής προσφορών, θ) την ημερομηνία λήξης ή τον χρόνο ισχύος της εγγύησης, ι) την ανάληψη υποχρέωσης από τον εκδότη της εγγύησης να καταβάλει το ποσό της εγγύησης ολικά ή μερικά εντός πέντε (5) ημερών μετά από απλή έγγραφη ειδοποίηση εκείνου προς τον οποίο απευθύνεται και ια) στην περίπτωση των εγγυήσεων καλής εκτέλεσης και προκαταβολής, τον αριθμό και τον τίτλο της σχετικής σύμβασης (άρθρο 302 του ν.4412/2016).

Η περ. αα' του προηγούμενου εδαφίου ζ' δεν εφαρμόζεται για τις εγγυήσεις που παρέχονται με γραμμάτιο του Ταμείου Παρακαταθηκών και Δανείων.

Ο αναθέτων φορέας επικοινωνεί με τους εκδότες των εγγυητικών επιστολών προκειμένου να διαπιστώσει την εγκυρότητά τους.

### 2.1.6 Προστασία Προσωπικών Δεδομένων

Ο αναθέτων φορέας ενημερώνει το φυσικό πρόσωπο που υπογράφει την προσφορά ως Προσφέρων ή ως Νόμιμος Εκπρόσωπος Προσφέροντος, ότι η ίδια ή και τρίτοι, κατ' εντολή και για λογαριασμό της, θα επεξεργάζονται προσωπικά δεδομένα που περιέχονται στους φακέλους της προσφοράς και τα αποδεικτικά μέσα τα οποία υποβάλλονται σε αυτήν, στο πλαίσιο του παρόντος Διαγωνισμού, για το σκοπό της αξιολόγησης των προσφορών και της ενημέρωσης έτερων συμμετεχόντων σε αυτόν, λαμβάνοντας κάθε εύλογο μέτρο για τη διασφάλιση του απόρρητου και της ασφάλειας της επεξεργασίας των δεδομένων και της προστασίας τους από κάθε μορφής αθέμιτη επεξεργασία, σύμφωνα με τις διατάξεις της κείμενης νομοθεσίας περί προστασίας προσωπικών δεδομένων, κατά τα αναλυτικώς αναφερόμενα στην αναλυτική ενημέρωση που επισυνάπτεται στην παρούσα.

## 2.2 Δικαίωμα Συμμετοχής - Κριτήρια Ποιοτικής Επιλογής

### 2.2.1 Δικαίωμα συμμετοχής

1. Δικαίωμα συμμετοχής στη διαδικασία σύναψης της παρούσας σύμβασης έχουν φυσικά ή νομικά πρόσωπα και, σε περίπτωση ενώσεων οικονομικών φορέων, τα μέλη αυτών, που είναι εγκατεστημένα σε:

α) κράτος-μέλος της Ένωσης,

β) κράτος-μέλος του Ευρωπαϊκού Οικονομικού Χώρου (Ε.Ο.Χ.),

γ) τρίτες χώρες που έχουν υπογράψει και κυρώσει τη ΣΔΣ ([https://www.wto.org/english/tratop\\_e/gproc\\_e/gp\\_gpa\\_e.htm](https://www.wto.org/english/tratop_e/gproc_e/gp_gpa_e.htm)), στον βαθμό που η υπό ανάθεση δημόσια σύμβαση καλύπτεται από τα Παραρτήματα 1, 2, 4, 5, 6 και 7 και τις γενικές σημειώσεις του σχετικού με την Ένωση Προσαρτήματος Ι της ως άνω Συμφωνίας, καθώς και

δ) σε τρίτες χώρες που δεν εμπίπτουν στην περίπτωση γ' της παρούσας παραγράφου και έχουν συνάψει διμερείς ή πολυμερείς συμφωνίες με την Ένωση σε θέματα διαδικασιών ανάθεσης δημοσίων συμβάσεων. Επισημαίνεται ότι απαγορεύεται η συμμετοχή εξωχώριας εταιρείας από «μη συνεργάσιμα κράτη στον φορολογικό τομέα» κατά την έννοια των παρ. 3 και 4 του άρθρου 65 του ν. 4172/2013, καθώς και από κράτη που έχουν προνομιακό φορολογικό καθεστώς, όπως αυτά ορίζονται στον κατάλογο της απόφασης της παρ. 7 του άρθρου 65 του ως άνω Κώδικα, κατά τα αναφερόμενα στην περίπτωση α' και β' της παραγράφου 4 του άρθρου 4 του ν. 3310/2005.

Στον βαθμό που καλύπτονται από τα Παραρτήματα 1, 2, 4 και 5, 6 και 7 και τις γενικές σημειώσεις του σχετικού με την Ένωση Προσαρτήματος Ι της ΣΔΣ, καθώς και τις λοιπές διεθνείς συμφωνίες από τις οποίες δεσμεύεται η Ένωση, οι αναθέτουσες αρχές επιφυλάσσουν για τα έργα, τα αγαθά, τις υπηρεσίες και τους οικονομικούς φορείς των χωρών που έχουν υπογράψει τις εν λόγω συμφωνίες μεταχείριση εξίσου ευνοϊκή με αυτήν που επιφυλάσσουν για τα έργα, τα αγαθά, τις υπηρεσίες και τους οικονομικούς φορείς της Ένωσης (σχετική η Ανακοίνωση της Επιτροπής C (2019) 5494 final «Κατευθυντήριες γραμμές για τη συμμετοχή προσφερόντων και αγαθών από τρίτες χώρες στην αγορά δημοσίων συμβάσεων της ΕΕ», σελ.8).



2. Οικονομικός φορέας συμμετέχει είτε μεμονωμένα είτε ως μέλος ένωσης. Οι ενώσεις οικονομικών φορέων, συμπεριλαμβανομένων και των προσωρινών συμπράξεων, δεν απαιτείται να περιβληθούν συγκεκριμένη νομική μορφή για την υποβολή προσφοράς. Ο αναθέτων φορέας μπορεί να απαιτήσει από τις ενώσεις οικονομικών φορέων να περιβληθούν συγκεκριμένη νομική μορφή, εφόσον τους ανατεθεί η σύμβαση.

Εφόσον όμως ανατεθεί η σύμβαση σε ένωση οικονομικών φορέων αυτή απαιτείται να περιβληθεί στη μορφή κοινοπραξίας.

3. Στις περιπτώσεις υποβολής προσφοράς από ένωση οικονομικών φορέων, όλα τα μέλη της ευθύνονται έναντι του αναθέτοντα φορέα αλληλέγγυα και εις ολόκληρον (άρθρο 254 του ν.4412/2016).

## 2.2.2 Εγγύηση συμμετοχής

**2.2.2.1.** Για την έγκυρη συμμετοχή στη διαδικασία σύναψης της παρούσας σύμβασης, κατατίθεται από τους συμμετέχοντες οικονομικούς φορείς (προσφέροντες), εγγυητική επιστολή συμμετοχής (άρθρο 302 του ν.4412/2016), ποσού που αντιστοιχεί σε ποσοστό 2% επί του συνολικού προϋπολογισμού της Προμήθειας, μη συμπεριλαμβανομένου ΦΠΑ, ήτοι 3.539,90ευρώ.

Σε περίπτωση υποβολής προσφοράς για ένα από τα δύο τμήματα της σύμβασης, η εγγυητική επιστολή ανέρχεται σε:

Τμήμα 1: 1.513,40ευρώ, και

Τμήμα 2: 2.026,50ευρώ.

Σε περίπτωση υποβολής προσφοράς για περισσότερα του ενός διακριτών τμημάτων της Σύμβασης, η Εγγυητική Επιστολή Συμμετοχής θα ανέρχεται στο άθροισμα των επιμέρους ποσών που αντιστοιχούν σε κάθε διακριτό τμήμα.

Στην περίπτωση ένωσης οικονομικών φορέων, η εγγύηση συμμετοχής περιλαμβάνει και τον όρο ότι η εγγύηση καλύπτει τις υποχρεώσεις όλων των οικονομικών φορέων που συμμετέχουν στην ένωση.

Η εγγύηση συμμετοχής πρέπει να ισχύει τουλάχιστον για τριάντα (30) ημέρες μετά τη λήξη του χρόνου ισχύος της προσφοράς του άρθρου 2.4.5 της παρούσας, ήτοι για δώδεκα (12) μήνες και τριάντα (30) ημέρες άλλως η προσφορά απορρίπτεται. Ο αναθέτων φορέας μπορεί, πριν από τη λήξη της προσφοράς, να ζητά από τους προσφέροντες να παρατείνουν, πριν τη λήξη τους, τη διάρκεια ισχύος της προσφοράς και της εγγύησης συμμετοχής.

Οι πρωτότυπες εγγυήσεις συμμετοχής, πλην των εγγυήσεων που εκδίδονται ηλεκτρονικά, προσκομίζονται, σε κλειστό φάκελο με ευθύνη του οικονομικού φορέα, το αργότερο πριν την ημερομηνία και ώρα αποσφράγισης των προσφορών που ορίζεται στην παρ. 3.1 της παρούσας, άλλως η προσφορά απορρίπτεται ως απαράδεκτη, μετά από γνώμη της Επιτροπής Διαγωνισμού.

**2.2.2.2.** Η εγγύηση συμμετοχής επιστρέφεται στον ανάδοχο με την προσκόμιση της εγγύησης καλής εκτέλεσης.

Η εγγύηση συμμετοχής επιστρέφεται στους λοιπούς προσφέροντες, σύμφωνα με τα ειδικότερα οριζόμενα στην παρ. 3 του άρθρου 302 του ν. 4412/2016.

**2.2.2.3.** Η εγγύηση συμμετοχής καταπίπτει εάν ο προσφέρων: α) αποσύρει την προσφορά του κατά τη διάρκεια ισχύος αυτής, β) παρέχει, εν γνώσει του, ψευδή στοιχεία ή πληροφορίες που αναφέρονται στις παραγράφους 2.2.3 έως 2.2.8, γ) δεν προσκομίζει εγκαίρως τα προβλεπόμενα από την παρούσα δικαιολογητικά (παραγράφοι 2.2.9 και 3.2), δ) δεν προσέλθει εγκαίρως για υπογραφή του συμφωνητικού, ε) υποβάλει μη κατάλληλη προσφορά, με την έννοια της περ. 46 της παρ. 1 του άρθρου 2 του ν. 4412/2016, στ) δεν ανταποκριθεί στη σχετική πρόσκληση του αναθέτοντα φορέα να εξηγήσει την τιμή ή το κόστος της προσφοράς του εντός της τεθείσας προθεσμίας και η προσφορά του απορριφθεί (άρθρο 313 σε συνδυασμό με άρθρο 302 ν. 4412/2016), ζ) στις περιπτώσεις των παρ. 3, 4 και 5 του άρθρου 103 του ν. 4412/2016, περί πρόσκλησης για υποβολή δικαιολογητικών από τον προσωρινό ανάδοχο, αν, κατά τον έλεγχο των παραπάνω δικαιολογητικών, σύμφωνα με τις παραγράφους 3.2 και 3.4 της παρούσας, διαπιστωθεί ότι τα στοιχεία που δηλώθηκαν στο ΕΕΕΣ είναι εκ προθέσεως απατηλά, ή ότι έχουν υποβληθεί πλαστά αποδεικτικά στοιχεία, ή αν, από τα παραπάνω δικαιολογητικά που προσκομίστηκαν νομίμως και εμπροθέσμως, δεν αποδεικνύεται η μη συνδρομή των λόγων αποκλεισμού της παραγράφου 2.2.3 ή η πλήρωση μιας ή περισσότερων από τις απαιτήσεις των κριτηρίων ποιοτικής επιλογής.

### **2.2.3 Λόγοι αποκλεισμού**

Αποκλείεται από τη συμμετοχή στην παρούσα διαδικασία σύναψης σύμβασης (διαγωνισμό) οικονομικός φορέας, εφόσον συντρέχει στο πρόσωπό του (εάν πρόκειται για μεμονωμένο φυσικό ή νομικό πρόσωπο) ή σε ένα από τα μέλη του (εάν πρόκειται για ένωση οικονομικών φορέων) ένας ή περισσότεροι από τους ακόλουθους λόγους (άρθρα 73 και 74 ν. 4412/2016):

**2.2.3.1.** Όταν υπάρχει σε βάρος του αμετάκλητη (επισημαίνεται ότι η αναφορά στο ΕΕΕΣ σε “τελεσίδικη καταδικαστική απόφαση” νοείται ως “αμετάκλητη καταδικαστική απόφαση”, η δε σχετική δήλωση του οικονομικού φορέα στο Μέρος ΙΙΙ.Α. του ΕΕΕΣ αφορά μόνο σε αμετάκλητες καταδικαστικές αποφάσεις) καταδικαστική απόφαση για ένα από τα ακόλουθα εγκλήματα:

α) συμμετοχή σε εγκληματική οργάνωση, όπως αυτή ορίζεται στο άρθρο 2 της απόφασης-πλαίσιο 2008/841/ΔΕΥ του Συμβουλίου της 24ης Οκτωβρίου 2008, για την καταπολέμηση του οργανωμένου εγκλήματος (ΕΕ L 300 της 11.11.2008 σ.42), και τα εγκλήματα του άρθρου 187 του Ποινικού Κώδικα (εγκληματική οργάνωση),

β) ενεργητική δωροδοκία, όπως ορίζεται στο άρθρο 3 της σύμβασης περί της καταπολέμησης της δωροδοκίας στην οποία ενέχονται υπάλληλοι των Ευρωπαϊκών Κοινοτήτων ή των κρατών-μελών της Ένωσης (ΕΕ C 195 της 25.6.1997, σ. 1) και στην παρ. 1 του άρθρου 2 της απόφασης-πλαίσιο 2003/568/ΔΕΥ του Συμβουλίου της 22ας Ιουλίου 2003, για την καταπολέμηση της δωροδοκίας στον ιδιωτικό τομέα (ΕΕ L 192 της 31.7.2003, σ. 54), καθώς και όπως ορίζεται στο εθνικό δίκαιο του οικονομικού φορέα, και τα εγκλήματα των άρθρων 159Α (δωροδοκία πολιτικών προσώπων), 236 (δωροδοκία υπαλλήλου), 237 παρ. 2-4

(δωροδοκία δικαστικών λειτουργιών), 237Α παρ. 2 (εμπορία επιρροής – μεσάζοντες), 396 παρ. 2 (δωροδοκία στον ιδιωτικό τομέα) του Ποινικού Κώδικα,

γ) απάτη εις βάρος των οικονομικών συμφερόντων της Ένωσης, κατά την έννοια των άρθρων 3 και 4 της Οδηγίας (ΕΕ) 2017/1371 του Ευρωπαϊκού Κοινοβουλίου και του Συμβουλίου της 5<sup>ης</sup> Ιουλίου 2017 σχετικά με την καταπολέμηση, μέσω του ποινικού δικαίου, της απάτης εις βάρος των οικονομικών συμφερόντων της Ένωσης (L 198/28.07.2017) και τα εγκλήματα των άρθρων 159Α (δωροδοκία πολιτικών προσώπων), 216 (πλαστογραφία), 236 (δωροδοκία υπαλλήλου), 237 παρ. 2-4 (δωροδοκία δικαστικών λειτουργιών), 242 (ψευδής βεβαίωση, νόθευση κ.λπ.) 374 (διακεκριμένη κλοπή), 375 (υπεξαίρεση), 386 (απάτη), 386Α (απάτη με υπολογιστή), 386Β (απάτη σχετική με τις επιχορηγήσεις), 390 (απιστία) του Ποινικού Κώδικα και των άρθρων 155 επ. του Εθνικού Τελωνειακού Κώδικα (ν. 2960/2001, Α' 265), όταν αυτά στρέφονται κατά των οικονομικών συμφερόντων της Ευρωπαϊκής Ένωσης ή συνδέονται με την προσβολή αυτών των συμφερόντων, καθώς και τα εγκλήματα των άρθρων 23 (διασυνοριακή απάτη σχετικά με τον ΦΠΑ) και 24 (επικουρικές διατάξεις για την ποινική προστασία των οικονομικών συμφερόντων της Ευρωπαϊκής Ένωσης) του ν. 4689/2020 (Α' 103),

δ) τρομοκρατικά εγκλήματα ή εγκλήματα συνδεόμενα με τρομοκρατικές δραστηριότητες, όπως ορίζονται, αντιστοίχως, στα άρθρα 3-4 και 5-12 της Οδηγίας (ΕΕ) 2017/541 του Ευρωπαϊκού Κοινοβουλίου και του Συμβουλίου της 15<sup>ης</sup> Μαρτίου 2017 για την καταπολέμηση της τρομοκρατίας και την αντικατάσταση της απόφασης-πλαίσιο 2002/475/ΔΕΥ του Συμβουλίου και για την τροποποίηση της απόφασης 2005/671/ΔΕΥ του Συμβουλίου (ΕΕ L 88/31.03.2017) ή ηθική αυτουργία ή συνέργεια ή απόπειρα διάπραξης εγκλήματος, όπως ορίζονται στο άρθρο 14 αυτής, και τα εγκλήματα των άρθρων 187Α και 187Β του Ποινικού Κώδικα, καθώς και τα εγκλήματα των άρθρων 32-35 του ν. 4689/2020 (Α' 103),

ε) νομιμοποίηση εσόδων από παράνομες δραστηριότητες ή χρηματοδότηση της τρομοκρατίας, όπως αυτές ορίζονται στο άρθρο 1 της Οδηγίας (ΕΕ) 2015/849 του Ευρωπαϊκού Κοινοβουλίου και του Συμβουλίου της 20ης Μαΐου 2015, σχετικά με την πρόληψη της χρησιμοποίησης του χρηματοπιστωτικού συστήματος για τη νομιμοποίηση εσόδων από παράνομες δραστηριότητες ή για τη χρηματοδότηση της τρομοκρατίας, την τροποποίηση του κανονισμού (ΕΕ) αριθμ. 648/2012 του Ευρωπαϊκού Κοινοβουλίου και του Συμβουλίου, και την κατάργηση της οδηγίας 2005/60/ΕΚ του Ευρωπαϊκού Κοινοβουλίου και του Συμβουλίου και της οδηγίας 2006/70/ΕΚ της Επιτροπής (ΕΕ L 141/05.06.2015) και τα εγκλήματα των άρθρων 2 και 39 του ν. 4557/2018 (Α' 139),

στ) παιδική εργασία και άλλες μορφές εμπορίας ανθρώπων, όπως ορίζονται στο άρθρο 2 της Οδηγίας 2011/36/ΕΕ του Ευρωπαϊκού Κοινοβουλίου και του Συμβουλίου της 5ης Απριλίου 2011, για την πρόληψη και την καταπολέμηση της εμπορίας ανθρώπων και για την προστασία των θυμάτων της, καθώς και για την αντικατάσταση της απόφασης-πλαίσιο 2002/629/ΔΕΥ του Συμβουλίου (ΕΕ L 101 της 15.4.2011, σ. 1), και τα εγκλήματα του άρθρου 323Α του Ποινικού Κώδικα (εμπορία ανθρώπων).

Ο οικονομικός φορέας αποκλείεται, επίσης, όταν το πρόσωπο εις βάρος του οποίου εκδόθηκε αμετάκλητη καταδικαστική απόφαση είναι μέλος του διοικητικού, διευθυντικού ή εποπτικού οργάνου του ή έχει εξουσία εκπροσώπησης, λήψης αποφάσεων ή ελέγχου σε αυτό. Η υποχρέωση του προηγούμενου εδαφίου αφορά:

- στις περιπτώσεις εταιρειών περιορισμένης ευθύνης (Ε.Π.Ε.), ιδιωτικών κεφαλαιουχικών εταιρειών (Ι.Κ.Ε.) και προσωπικών εταιρειών (Ο.Ε. και Ε.Ε.) τους διαχειριστές.
- στις περιπτώσεις ανωνύμων εταιρειών (Α.Ε.), τον διευθύνοντα Σύμβουλο, τα μέλη του Διοικητικού Συμβουλίου, καθώς και τα πρόσωπα στα οποία με απόφαση του Διοικητικού Συμβουλίου έχει ανατεθεί το σύνολο της διαχείρισης και εκπροσώπησης της εταιρείας.
- στις περιπτώσεις Συνεταιρισμών, τα μέλη του Διοικητικού Συμβουλίου.
- σε όλες τις υπόλοιπες περιπτώσεις νομικών προσώπων, τον κατά περίπτωση νόμιμο εκπρόσωπο.

**Εάν στις ως άνω περιπτώσεις (α) έως (στ) η κατά τα ανωτέρω, περίοδος αποκλεισμού δεν έχει καθοριστεί με αμετάκλητη απόφαση, αυτή ανέρχεται σε πέντε (5) έτη από την ημερομηνία της καταδίκης με αμετάκλητη απόφαση.**

**2.2.3.2.** Στις ακόλουθες περιπτώσεις:

α) όταν ο οικονομικός φορέας έχει αθετήσει τις υποχρεώσεις του όσον αφορά στην καταβολή φόρων ή εισφορών κοινωνικής ασφάλισης και αυτό έχει διαπιστωθεί από δικαστική ή διοικητική απόφαση με τελεσίδικη και δεσμευτική ισχύ, σύμφωνα με διατάξεις της χώρας όπου είναι εγκατεστημένος ή την εθνική νομοθεσία ή

β) όταν ο αναθέτων φορέας μπορεί να αποδείξει με τα κατάλληλα μέσα ότι ο οικονομικός φορέας έχει αθετήσει τις υποχρεώσεις του όσον αφορά την καταβολή φόρων ή εισφορών κοινωνικής ασφάλισης.

Αν ο οικονομικός φορέας είναι Έλληνας πολίτης ή έχει την εγκατάστασή του στην Ελλάδα, οι υποχρεώσεις του που αφορούν στις εισφορές κοινωνικής ασφάλισης καλύπτουν τόσο την κύρια όσο και την επικουρική ασφάλιση.

Οι υποχρεώσεις των περ. α' και β' της παρ. 2.2.3.2 θεωρείται ότι δεν έχουν αθετηθεί εφόσον δεν έχουν καταστεί ληξιπρόθεσμες ή εφόσον αυτές έχουν υπαχθεί σε δεσμευτικό διακανονισμό που τηρείται.

Δεν αποκλείεται ο οικονομικός φορέας, όταν έχει εκπληρώσει τις υποχρεώσεις του είτε καταβάλλοντας τους φόρους ή τις εισφορές κοινωνικής ασφάλισης που οφείλει, συμπεριλαμβανομένων, κατά περίπτωση, των δεδουλευμένων τόκων ή των προστίμων είτε υπαγόμενος σε δεσμευτικό διακανονισμό για την καταβολή τους στο μέτρο που τηρεί τους όρους του δεσμευτικού κανονισμού.

**2.2.3.3** Δεν προβλέπεται στην παρούσα διακήρυξη κατ' εξαίρεση παρέκκλιση από τον υποχρεωτικό αποκλεισμό των παραγράφων 2.2.3.1. και 2.2.3.2.

**2.2.3.4.** Αποκλείεται από τη συμμετοχή στη διαδικασία σύναψης της παρούσας σύμβασης, οικονομικός φορέας σε οποιαδήποτε από τις ακόλουθες καταστάσεις (άρθρο 73 § 4 του Ν.4412/2016):

(α) δεν εφαρμόζεται,

(β) εάν τελεί υπό πτώχευση ή έχει υπαχθεί σε διαδικασία ειδικής εκκαθάρισης ή τελεί υπό αναγκαστική διαχείριση από εκκαθαριστή ή από το δικαστήριο ή έχει υπαχθεί σε διαδικασία πτωχευτικού συμβιβασμού ή

έχει αναστείλει τις επιχειρηματικές του δραστηριότητες ή έχει υπαχθεί σε διαδικασία εξυγίανσης και δεν τηρεί τους όρους αυτής ή εάν βρίσκεται σε οποιαδήποτε ανάλογη κατάσταση προκύπτουσα από παρόμοια διαδικασία, προβλεπόμενη σε εθνικές διατάξεις νόμου. Ο αναθέτων φορέας μπορεί να μην αποκλείει έναν οικονομικό φορέα ο οποίος βρίσκεται σε μία εκ των καταστάσεων που αναφέρονται στην περίπτωση αυτή, υπό την προϋπόθεση ότι αποδεικνύει ότι ο εν λόγω φορέας είναι σε θέση να εκτελέσει τη σύμβαση, λαμβάνοντας υπόψη τις ισχύουσες διατάξεις και τα μέτρα για τη συνέχιση της επιχειρηματικής του λειτουργίας,

(γ) δεν εφαρμόζεται,

δ) δεν εφαρμόζεται,

(ε) δεν εφαρμόζεται,

(στ) δεν εφαρμόζεται,

(ζ) δεν εφαρμόζεται,

(η) δεν εφαρμόζεται,

(θ) εάν ο αναθέτων φορέας μπορεί να αποδείξει, με κατάλληλα μέσα ότι έχει διαπράξει σοβαρό επαγγελματικό παράπτωμα, το οποίο θέτει εν αμφιβόλω την ακεραιότητά του.

Εάν στις ως άνω περιπτώσεις (β) και (θ) η περίοδος αποκλεισμού δεν έχει καθοριστεί με αμετάκλητη απόφαση, αυτή ανέρχεται σε τρία (3) έτη από την ημερομηνία έκδοσης πράξης που βεβαιώνει το σχετικό γεγονός (άρθρο 73 § 10 του Ν.4412/2016 και το υπ' αριθ. 6271/30-11-2018 έγγραφο της Αρχής με ΑΔΑ Ψ3Κ8ΟΕΤΒ-09Β).

**2.2.3.5.** Επειδή η εκτιμώμενη αξία της παρούσας σύμβασης δεν υπερβαίνει το 1.000.000,00 € χωρίς Φ.Π.Α, **δεν έχουν εφαρμογή** οι διατάξεις περί αποκλεισμού οικονομικού φορέα από τη συμμετοχή στη διαδικασία σύναψης της παρούσας σύμβασης εάν συντρέχουν οι προϋποθέσεις εφαρμογής του άρθρου 8 § 4 του Ν.3310/2005, όπως ισχύει (αμιγώς εθνικός λόγος αποκλεισμού).

**2.2.3.6.** Ο οικονομικός φορέας αποκλείεται σε οποιοδήποτε χρονικό σημείο κατά τη διάρκεια της διαδικασίας σύναψης της παρούσας σύμβασης, όταν αποδεικνύεται ότι βρίσκεται, λόγω πράξεων ή παραλείψεων του, είτε πριν είτε κατά τη διαδικασία, σε μία από τις ως άνω περιπτώσεις.

**2.2.3.7.** Οικονομικός φορέας που εμπίπτει σε μια από τις καταστάσεις που αναφέρονται στις παραγράφους 2.2.3.1 και 2.2.3.4, εκτός από την περ. β αυτής, μπορεί να προσκομίζει στοιχεία (σχετική η απόφαση της 14ης Ιανουαρίου 2021 του ΔΕΕ στην υπόθεση C-387/19), προκειμένου να αποδείξει ότι τα μέτρα που έλαβε επαρκούν για να αποδείξουν την αξιοπιστία του, παρότι συντρέχει ο σχετικός λόγος αποκλεισμού (αυτοκάθαρση). Για τον σκοπό αυτό, ο οικονομικός φορέας αποδεικνύει ότι έχει καταβάλει ή έχει δεσμευθεί να καταβάλει αποζημίωση για ζημιές που προκλήθηκαν από το ποινικό αδίκημα ή το παράπτωμα, ότι έχει διευκρινίσει τα γεγονότα και τις περιστάσεις με ολοκληρωμένο τρόπο, μέσω ενεργού συνεργασίας με τις ερευνητικές αρχές, και έχει λάβει συγκεκριμένα τεχνικά και οργανωτικά μέτρα, καθώς και μέτρα σε επίπεδο προσωπικού κατάλληλα για την αποφυγή περαιτέρω ποινικών αδικημάτων ή παραπτωμάτων. Τα μέτρα που λαμβάνονται από τους οικονομικούς φορείς αξιολογούνται σε συνάρτηση με τη σοβαρότητα και τις

ιδιαίτερες περιστάσεις του ποινικού αδικήματος ή του παραπτώματος. Εάν τα στοιχεία κριθούν επαρκή, ο εν λόγω οικονομικός φορέας δεν αποκλείεται από τη διαδικασία σύναψης σύμβασης. Αν τα μέτρα κριθούν ανεπαρκή, γνωστοποιείται στον οικονομικό φορέα το σκεπτικό της απόφασης αυτής. Οικονομικός φορέας που έχει αποκλειστεί, σύμφωνα με τις κείμενες διατάξεις, με τελεσίδικη απόφαση, σε εθνικό επίπεδο, από τη συμμετοχή σε διαδικασίες σύναψης σύμβασης ή ανάθεσης παραχώρησης δεν μπορεί να κάνει χρήση της ανωτέρω δυνατότητας κατά την περίοδο του αποκλεισμού που ορίζεται στην εν λόγω απόφαση (άρθρο 73 § 7 του Ν.4412/2016).

**2.2.3.8.** Η απόφαση για τη διαπίστωση της επάρκειας ή μη των επανορθωτικών μέτρων κατά την προηγούμενη παράγραφο εκδίδεται σύμφωνα με τα οριζόμενα στις παρ. 8 και 9 του άρθρου 73 του ν. 4412/2016.

**2.2.3.9.** Οικονομικός φορέας, σε βάρος του οποίου έχει επιβληθεί η κύρωση του οριζόντιου αποκλεισμού σύμφωνα με τις κείμενες διατάξεις και για το χρονικό διάστημα που αυτή ορίζει, αποκλείεται από την παρούσα διαδικασία σύναψης της σύμβασης.

## **Κριτήρια Επιλογής**

### **2.2.4 Καταλληλότητα άσκησης επαγγελματικής δραστηριότητας (Άρθρο 75 παρ. 2 ν. 4412/2016)**

Οι οικονομικοί φορείς που συμμετέχουν στη διαδικασία σύναψης της παρούσας σύμβασης απαιτείται να ασκούν εμπορική ή βιομηχανική ή βιοτεχνική δραστηριότητα συναφή με το αντικείμενο της προμήθειας.

Οι οικονομικοί φορείς που είναι εγκατεστημένοι σε κράτος μέλος της Ευρωπαϊκής Ένωσης απαιτείται να είναι εγγεγραμμένοι σε ένα από τα επαγγελματικά ή εμπορικά μητρώα που τηρούνται στο κράτος εγκατάστασής τους ή να ικανοποιούν οποιαδήποτε άλλη απαίτηση ορίζεται στο Παράρτημα XI του Προσαρτήματος Α' του ν. 4412/2016.

Στην περίπτωση οικονομικών φορέων εγκατεστημένων σε κράτος μέλους του Ευρωπαϊκού Οικονομικού Χώρου (Ε.Ο.Χ) ή σε τρίτες χώρες που προσχωρήσει στη ΣΔΣ, ή σε τρίτες χώρες που δεν emπίπτουν στην προηγούμενη περίπτωση και έχουν συνάψει διμερείς ή πολυμερείς συμφωνίες με την Ένωση σε θέματα διαδικασιών ανάθεσης δημοσίων συμβάσεων, απαιτείται να είναι εγγεγραμμένοι σε αντίστοιχα επαγγελματικά ή εμπορικά μητρώα.

Οι εγκατεστημένοι στην Ελλάδα οικονομικοί φορείς απαιτείται να είναι εγγεγραμμένοι στο Βιοτεχνικό ή Εμπορικό ή Βιομηχανικό Επιμελητήριο ή στο Μητρώο Κατασκευαστών Αμυντικού Υλικού (Παράρτημα XI Προσαρτήματος Α ν. 4412/2016).

### **2.2.5 Οικονομική και χρηματοοικονομική επάρκεια**

Δεν εφαρμόζεται.

### 2.2.6 Τεχνική και επαγγελματική ικανότητα

Όσον αφορά στην τεχνική και επαγγελματική ικανότητα για την παρούσα διαδικασία σύναψης σύμβασης (Άρθρο 75 §4 ν. 4412/2016), οι οικονομικοί φορείς απαιτείται:

Η τεχνική προσφορά θα πρέπει να καλύπτει όλες τις απαιτήσεις και τις προδιαγραφές που έχουν τεθεί από τον αναθέτοντα φορέα με το κεφάλαιο “ Τεχνικές Προδιαγραφές – Τεχνική Έκθεση ” του Παραρτήματος IV της Διακήρυξης, περιγράφοντας ακριβώς πώς οι συγκεκριμένες απαιτήσεις και προδιαγραφές πληρούνται. Περιλαμβάνει ιδίως τα έγγραφα και δικαιολογητικά, βάσει των οποίων θα αξιολογηθεί η καταλληλότητα των προσφερόμενων ειδών, με βάση το κριτήριο ανάθεσης, σύμφωνα με τα παρακάτω αναλυτικώς αναφερόμενα:

1. Υπεύθυνη Δήλωση σύμφωνα με το Ν.1599/88 γνώσης και αποδοχής των τοπικών συνθηκών και του χώρου παράδοσης των προμηθευόμενων υλικών υπογεγραμμένη από τον εκπρόσωπο του διαγωνιζομένου ή της κοινοπραξίας.
2. Πληροφορίες και στοιχεία για την επιχείρηση ή τις επιχειρήσεις των κατασκευαστών σε περίπτωση κοινοπραξίας για τη σύσταση, την εξέλιξη, τη νομική μορφή, το ιδιοκτησιακό καθεστώς, την επιχειρησιακή δομή και οργάνωση, τους τομείς δραστηριότητας και την εμπειρία.
3. Πιστοποιητικό των κατασκευαστών και του προμηθευτή των υλικών που αναφέρονται στο κεφάλαιο 1 του τεύχους Τεχνικών Προδιαγραφών κατά ISO 9001:2015.
4. Όλες οι ηλεκτρικές, ηλεκτρονικές και υπό πίεση διατάξεις να είναι σύμφωνες με τις, κατά περίπτωση, απαιτήσεις με βάση την Ευρωπαϊκή νομοθεσία και οδηγίες (πιστοποίηση CE, οδηγίες 93/68/ΕΟΚ, 89/336/ΕΟΚ, 92/31/ΕΟΚ, 87/404/ΕΟΚ, 91/263/ΕΟΚ, 73/23/ΕΟΚ, 97/23/ΕΟΚ).
5. Γενική περιγραφή του προσφερόμενου εξοπλισμού των ανταλλακτικών. Η περιγραφή αυτή θα συμπληρωθεί με σχέδια του εξοπλισμού, στα οποία τα επιμέρους υλικά θα είναι αριθμημένα με τρόπο ώστε η περιγραφή του εξοπλισμού να παραπέμπει στην αντίστοιχη αριθμηση των σχεδίων αυτών. Τα παραπάνω σχέδια, τα οποία σημειωτέον θα βασίζονται στα σχέδια των τεχνικών προδιαγραφών και θα περιλαμβάνουν τα συγκεκριμένα υλικά που έλαβε ο προμηθευτής υπόψη του κατά τη σύνταξη της προσφοράς του. Επίσης, δηλώσεις των προμηθευτών ότι τα υλικά συνεργάζονται απόλυτα με τους υπάρχοντες Θερμικούς Υποσταθμούς.
6. Τα προτεινόμενα ανταλλακτικά πρέπει να προσαρμόζονται, συναρμολογούνται, συνεργάζονται πλήρως και επακριβώς, να λειτουργούν αποτελεσματικά και να μπορούν να αντικαταστήσουν πλήρως και στο σύνολό τους τα αντίστοιχα ανταλλακτικά στους ήδη υπάρχοντες θερμικούς σταθμούς.
7. Δήλωση του κατασκευαστικού οίκου του εξοπλισμού για την συνεργασία με τον διαγωνιζόμενο και τον χρόνο που μπορούν να παραδώσουν τα προϊόντα τους.
8. Κατάθεση υπογεγραμμένου χρονοδιαγράμματος άφιξης και παράδοσης των προσφερόμενων υλικών, το οποίο θα περιέχει κατ' ελάχιστον τις προθεσμίες που αναφέρονται σύμφωνα με την παράγραφο 6.1 της διακήρυξης.

9. Ύπαρξη τοπικού αντιπροσώπου και οργάνωση της επιχείρησης και στην Ελλάδα για την άμεση παροχή τεχνικής υποστήριξης.

10. Υπεύθυνη Δήλωση σύμφωνα με το Ν.1599/88, όπως εκάστοτε ισχύει, ότι τα υλικά που προσφέρουν είναι καινούρια και αμεταχειρίστα.

11. Οποιοδήποτε άλλο στοιχείο κρίνεται σκόπιμο από τον διαγωνιζόμενο, ώστε να δοθεί πληρέστερη και πλέον ολοκληρωμένη εικόνα στην επιτροπή διαγωνισμού, γι' αυτόν και την προσφορά του.

Η παράληψη υποβολής του φακέλου, η έλλειψη έστω και ενός από τα ζητούμενα δικαιολογητικά και η ψευδής δήλωση ή παροχή ψευδών πληροφοριών αποτελεί αιτία αποκλεισμού του διαγωνιζομένου από τον διαγωνισμό. Επίσης αιτία αποκλεισμού για τους διαγωνιζόμενους αποτελεί η μη τήρηση των τεχνικών προδιαγραφών για όλα τα ζητούμενα υλικά.

### **2.2.7 Πρότυπα διασφάλισης ποιότητας και πρότυπα περιβαλλοντικής διαχείρισης**

Οι οικονομικοί φορείς για την παρούσα διαδικασία σύναψης σύμβασης οφείλουν να συμμορφώνονται και να φέρουν:

- Πιστοποίηση του προμηθευτή των ανταλλακτικών σύμφωνα με το πρότυπο EN ISO 9001:2015 για τη διαχείριση ποιότητας (άρθρο 309 του Ν.4412/2016).

Οι πιστοποιήσεις θα πρέπει να βρίσκονται σε ισχύ, κατά την καταληκτική ημερομηνία υποβολής των προσφορών, να είναι εκδόσεως διαπιστευμένου οργανισμού και το αντικείμενο τους θα είναι συναφές με αυτό της δημοπρατούμενης προμήθειας.

Ο αναθέτων φορέας αναγνωρίζει ισοδύναμα πιστοποιητικά που έχουν εκδοθεί από φορείς διαπιστευμένους από ισοδύναμους Οργανισμούς διαπίστευσης, εδρεύοντες και σε άλλα κράτη - μέλη. Επίσης, κάνει δεκτά άλλα αποδεικτικά στοιχεία για ισοδύναμα μέτρα διασφάλισης ποιότητας, εφόσον ο ενδιαφερόμενος οικονομικός φορέας δεν είχε τη δυνατότητα να αποκτήσει τα εν λόγω πιστοποιητικά εντός των σχετικών προθεσμιών για λόγους για τους οποίους δεν ευθύνεται ο ίδιος, υπό την προϋπόθεση ότι ο οικονομικός φορέας αποδεικνύει ότι τα προτεινόμενα μέτρα διασφάλισης ποιότητας πληρούν τα απαιτούμενα πρότυπα διασφάλισης ποιότητας.

### **2.2.8 Στήριξη στην ικανότητα τρίτων – Υπεργολαβία**

#### **2.2.8.1. Στήριξη στην ικανότητα τρίτων**

Οι οικονομικοί φορείς μπορούν, όσον αφορά στα κριτήρια της οικονομικής και χρηματοοικονομικής επάρκειας (της παραγράφου 2.2.5) και τα σχετικά με την τεχνική και επαγγελματική ικανότητα (της παραγράφου 2.2.6), να στηρίζονται στις ικανότητες άλλων φορέων, ασχέτως της νομικής φύσης των δεσμών τους με αυτούς (άρθρο 307 § 2 του Ν.4412/2016). Στην περίπτωση αυτή, αποδεικνύουν ότι θα έχουν στη διάθεσή τους τους αναγκαίους πόρους, με την προσκόμιση της σχετικής δέσμευσης των φορέων στην ικανότητα των οποίων στηρίζονται.



Όταν οι οικονομικοί φορείς στηρίζονται στις ικανότητες άλλων φορέων όσον αφορά στα κριτήρια που σχετίζονται με την απαιτούμενη με τη διακήρυξη οικονομική και χρηματοοικονομική επάρκεια, οι εν λόγω οικονομικοί φορείς και αυτοί στους οποίους στηρίζονται είναι από κοινού υπεύθυνοι για την εκτέλεση της σύμβασης.

Υπό τους ίδιους όρους οι ενώσεις οικονομικών φορέων μπορούν να στηρίζονται στις ικανότητες των συμμετεχόντων στην ένωση ή άλλων φορέων.

Ο αναθέτων φορέας ελέγχει αν οι φορείς, στις ικανότητες των οποίων προτίθεται να στηριχθεί ο οικονομικός φορέας, πληρούν κατά περίπτωση τα σχετικά κριτήρια επιλογής και εάν συντρέχουν λόγοι αποκλεισμού της παραγράφου 2.2.3.. Ο οικονομικός φορέας υποχρεούται να αντικαταστήσει έναν φορέα στην ικανότητα του οποίου στηρίζεται, εφόσον ο τελευταίος δεν πληροί το σχετικό κριτήριο επιλογής ή για τον οποίο συντρέχουν λόγοι αποκλεισμού, εντός προθεσμίας τριάντα (30) ημερών από την σχετική πρόσκληση του αναθέτοντα φορέα, η οποία απευθύνεται στον οικονομικό φορέα μέσω της λειτουργικότητας «Επικοινωνία» του ΕΣΗΔΗΣ. Ο φορέας που αντικαθιστά φορέα του προηγούμενου εδαφίου δεν επιτρέπεται να αντικατασταθεί εκ νέου.

#### **2.2.8.2. Υπεργολαβία**

Δεν εφαρμόζεται.

#### **2.2.9 Κανόνες απόδειξης ποιοτικής επιλογής**

Το δικαίωμα συμμετοχής των οικονομικών φορέων και οι όροι και προϋποθέσεις συμμετοχής τους, όπως ορίζονται στις παραγράφους 2.2.1 έως 2.2.8, κρίνονται κατά την υποβολή της προσφοράς δια του ΕΕΕΣ, κατά τα οριζόμενα στην παράγραφο 2.2.9.1, κατά την υποβολή των δικαιολογητικών της παραγράφου 2.2.9.2 και κατά τη σύναψη της σύμβασης δια της υπεύθυνης δήλωσης, της περ. δ' της παρ. 3 του άρθρου 316 του ν. 4412/2016.

Στην περίπτωση που ο οικονομικός φορέας στηρίζεται στις ικανότητες άλλων φορέων, σύμφωνα με την παράγραφο 2.2.8. της παρούσας, οι φορείς στην ικανότητα των οποίων στηρίζεται υποχρεούνται να αποδεικνύουν, κατά τα οριζόμενα στις παραγράφους 2.2.9.1 και 2.2.9.2, ότι δεν συντρέχουν οι λόγοι αποκλεισμού της παραγράφου 2.2.3 της παρούσας και ότι πληρούν τα σχετικά κριτήρια επιλογής κατά περίπτωση (άρθρο 307 § 1 του Ν.4412/2016).

Αν επέλθουν μεταβολές στις προϋποθέσεις τις οποίες οι προσφέροντες δηλώσουν ότι πληρούν, σύμφωνα με το παρόν άρθρο, οι οποίες επέλθουν ή για τις οποίες λάβουν γνώση μετά την συμπλήρωση του ΕΕΕΣ και μέχρι την ημέρα της έγγραφης πρόσκλησης για την σύναψη του συμφωνητικού οι προσφέροντες οφείλουν να ενημερώσουν αμελλητί τον αναθέτοντα φορέα (Άρθρο 104 σε συνδυασμό με τις παρ. 4 και 5 του άρθρου 105 του ν. 4412/2016).

### 2.2.9.1 Προκαταρκτική απόδειξη κατά την υποβολή προσφορών

Προς προκαταρκτική απόδειξη ότι οι προσφέροντες οικονομικοί φορείς: α) δεν βρίσκονται σε μία από τις καταστάσεις της παραγράφου 2.2.3 και β) πληρούν τα σχετικά κριτήρια επιλογής των παραγράφων 2.2.4, 2.2.5, 2.2.6 και 2.2.7 της παρούσης, προσκομίζουν κατά την υποβολή της προσφοράς τους, ως δικαιολογητικό συμμετοχής, το προβλεπόμενο από το άρθρο 79 παρ. 1 και 3 του ν. 4412/2016 Ευρωπαϊκό Ενιαίο Έγγραφο Σύμβασης (ΕΕΕΣ), σύμφωνα με το επισυναπτόμενο στην παρούσα Παράρτημα ΙΙΙ, το οποίο ισοδυναμεί με ενημερωμένη υπεύθυνη δήλωση, με τις συνέπειες του ν. 1599/1986.

Το ΕΕΕΣ καταρτίζεται βάσει του τυποποιημένου εντύπου του Παραρτήματος 2 του Κανονισμού (ΕΕ) 2016/7 της Επιτροπής της 5ης Ιανουαρίου 2016 για την καθιέρωση του τυποποιημένου εντύπου για το Ευρωπαϊκό Ενιαίο Έγγραφο Προμήθειας, και παρέχεται αποκλειστικά σε ηλεκτρονική μορφή, στο διαδίκτυο μέσω της ηλεκτρονικής υπηρεσίας Promitheus ESPDPrint (<https://espd.eprocurement.gov.gr>). Στην ίδια ηλεκτρονική διεύθυνση, αναρτώνται επίσης οι οδηγίες για την ηλεκτρονική συμπλήρωση του ΕΕΕΣ και συμβουλές σχετικά με τη χρήση της υπηρεσίας eΕΕΕΣ. Συμπληρώνεται από τους προσφέροντες οικονομικούς φορείς σύμφωνα με τις οδηγίες του Παραρτήματος 1.

Το ΕΕΕΣ φέρει υπογραφή με ημερομηνία εντός του χρονικού διαστήματος κατά το οποίο μπορούν να υποβάλλονται προσφορές. Αν στο διάστημα που μεσολαβεί μεταξύ της ημερομηνίας υπογραφής του ΕΕΕΣ και της καταληκτικής ημερομηνίας υποβολής προσφορών έχουν επέλθει μεταβολές στα δηλωθέντα στοιχεία, εκ μέρους του, στο ΕΕΕΣ, ο οικονομικός φορέας αποσύρει την προσφορά του, χωρίς να απαιτείται απόφαση του αναθέτοντα φορέα. Στη συνέχεια μπορεί να την υποβάλει εκ νέου με επίκαιρο ΕΕΕΣ (άρθρο 79Α § 4 του Ν.4412/2016).

Ο οικονομικός φορέας δύναται να διευκρινίζει τις δηλώσεις και πληροφορίες που παρέχει στο ΕΕΕΣ με συνοδευτική υπεύθυνη δήλωση, την οποία υποβάλλει μαζί με αυτό (άρθρο 79 §9 του ν. 4412/2016).

Κατά την υποβολή του ΕΕΕΣ, καθώς και της συνοδευτικής υπεύθυνης δήλωσης, είναι δυνατή, με μόνη την υπογραφή του κατά περίπτωση εκπροσώπου του οικονομικού φορέα, η προκαταρκτική απόδειξη των λόγων αποκλεισμού που αναφέρονται στην παράγραφο 2.2.3 της παρούσας, για το σύνολο των φυσικών προσώπων που είναι μέλη του διοικητικού, διευθυντικού ή εποπτικού οργάνου του ή έχουν εξουσία εκπροσώπησης, λήψης αποφάσεων ή ελέγχου σε αυτόν.

Ως εκπρόσωπος του οικονομικού φορέα νοείται ο νόμιμος εκπρόσωπος αυτού, όπως προκύπτει από το ισχύον καταστατικό ή το πρακτικό εκπροσώπησής του κατά το χρόνο υποβολής της προσφοράς ή το αρμοδίως εξουσιοδοτημένο φυσικό πρόσωπο να εκπροσωπεί τον οικονομικό φορέα για διαδικασίες σύναψης συμβάσεων ή για συγκεκριμένη διαδικασία σύναψης σύμβασης.

Στην περίπτωση υποβολής προσφοράς από ένωση οικονομικών φορέων το ΕΕΕΣ υποβάλλεται χωριστά από κάθε μέλος της ένωσης. Στο ΕΕΕΣ απαιτείται να προσδιορίζεται η έκταση και το είδος της συμμετοχής του (συμπεριλαμβανομένης της κατανομής αμοιβής μεταξύ τους) κάθε μέλους της ένωσης, καθώς και ο εκπρόσωπος/συντονιστής αυτής (άρθρο 96 §7 του Ν.4412/2016).

Ο οικονομικός φορέας φέρει την ειδική υποχρέωση, να δηλώσει, μέσω του ΕΕΕΣ, την κατάστασή του σε σχέση με τους λόγους που προβλέπονται στο άρθρο 73 του ν. 4412/2016 και την παράγραφο 2.2.3 της παρούσης (ενδεικτικά ΣτΕ 754/2020, 753/2020- Δ' Τμήμα) και ταυτόχρονα να επικαλεσθεί και τυχόν ληφθέντα μέτρα προς αποκατάσταση της αξιοπιστίας του.

Ιδίως επισημαίνεται ότι κατά την απάντηση οικονομικού φορέα στο σχετικό πεδίο του ΕΕΕΣ για τυχόν σύναψη συμφωνιών με άλλους οικονομικούς φορείς με στόχο τη στρέβλωση του ανταγωνισμού, η συνδρομή περιστάσεων, όπως η πάροδος της τριετούς περιόδου της ισχύος του λόγου αποκλεισμού (παραγράφου 10 του άρθρου 73 του ν.4412/2016) ή η εφαρμογή της διάταξης της παραγράφου 3β του άρθρου 44 του ν. 3959/2011, σύμφωνα με την περ. γ της παραγράφου 2.2.3.4 της παρούσης, αναλύεται στο σχετικό πεδίο που προβάλλει κατόπιν θετικής απάντησης (άρθρο 79 § 1 του Ν.4412/2016).

Όσον αφορά στις υποχρεώσεις του ως προς την καταβολή φόρων ή εισφορών κοινωνικής ασφάλισης (περ. α' και β' της παρ. 2 του άρθρου 73 του ν. 4412/2016) αυτές θεωρείται ότι δεν έχουν αθετηθεί εφόσον δεν έχουν καταστεί ληξιπρόθεσμες ή εφόσον έχουν υπαχθεί σε δεσμευτικό διακανονισμό που τηρείται. Στην περίπτωση αυτή, ο οικονομικός φορέας δεν υποχρεούται να απαντήσει καταφατικά στο σχετικό πεδίο του ΕΕΕΣ με το οποίο ερωτάται εάν ο οικονομικός φορέας έχει ανεκπλήρωτες υποχρεώσεις όσον αφορά στην καταβολή φόρων ή εισφορών κοινωνικής ασφάλισης ή, κατά περίπτωση, εάν έχει αθετήσει τις παραπάνω υποχρεώσεις του (άρθρο 73 §2Α σε συνδυασμό με το άρθρο 79 §8 του Ν.4412/2016).

#### **2.2.9.2 Αποδεικτικά μέσα (Άρθρο 80 του ν.4412/2016)**

**Α.** Για την απόδειξη της μη συνδρομής λόγων αποκλεισμού κατ' άρθρο 2.2.3 και της πλήρωσης των κριτηρίων ποιοτικής επιλογής κατά τις παραγράφους 2.2.4, 2.2.5, 2.2.6 και 2.2.7, οι οικονομικοί φορείς προσκομίζουν τα δικαιολογητικά του παρόντος. Η προσκόμιση των εν λόγω δικαιολογητικών γίνεται κατά τα οριζόμενα στο άρθρο 3.2 από τον προσωρινό ανάδοχο. Ο αναθέτων φορέας μπορεί να ζητεί από προσφέροντες, σε οποιοδήποτε χρονικό σημείο κατά τη διάρκεια της διαδικασίας, να υποβάλλουν όλα ή ορισμένα δικαιολογητικά, όταν αυτό απαιτείται για την ορθή διεξαγωγή της διαδικασίας.

Οι οικονομικοί φορείς δεν υποχρεούνται να υποβάλλουν δικαιολογητικά ή άλλα αποδεικτικά στοιχεία, αν και στο μέτρο που ο αναθέτων φορέας έχει τη δυνατότητα να λαμβάνει τα πιστοποιητικά ή τις συναφείς πληροφορίες απευθείας μέσω πρόσβασης σε εθνική βάση δεδομένων σε οποιοδήποτε κράτος - μέλος της Ένωσης, η οποία διατίθεται δωρεάν, όπως εθνικό μητρώο συμβάσεων, εικονικό φάκελο επιχείρησης, ηλεκτρονικό σύστημα αποθήκευσης εγγράφων ή σύστημα προεπιλογής. Η δήλωση για την πρόσβαση σε εθνική βάση δεδομένων εμπεριέχεται στο Ευρωπαϊκό Ενιαίο Έγγραφο Σύμβασης (ΕΕΕΣ), στο οποίο περιέχονται επίσης οι πληροφορίες που απαιτούνται για τον συγκεκριμένο σκοπό, όπως η ηλεκτρονική διεύθυνση της βάσης δεδομένων, τυχόν δεδομένα αναγνώρισης και, κατά περίπτωση, η απαραίτητη δήλωση συναίνεσης.

Οι οικονομικοί φορείς δεν υποχρεούνται να υποβάλουν δικαιολογητικά, όταν ο αναθέτων φορέας που έχει αναθέσει τη σύμβαση διαθέτει ήδη τα ως άνω δικαιολογητικά και αυτά εξακολουθούν να ισχύουν (άρθρο 79 § 6 του Ν.4412/2016).

Τα δικαιολογητικά του παρόντος υποβάλλονται και γίνονται αποδεκτά σύμφωνα με την παράγραφο 2.4.2.5. και 3.2 της παρούσας.

Τα αποδεικτικά έγγραφα συντάσσονται στην ελληνική γλώσσα ή συνοδεύονται από επίσημη μετάφρασή τους στην ελληνική γλώσσα σύμφωνα με την παράγραφο 2.1.4.

**B. 1.** Για την απόδειξη της μη συνδρομής των λόγων αποκλεισμού της παραγράφου 2.2.3 οι προσφέροντες οικονομικοί φορείς προσκομίζουν αντίστοιχα τα δικαιολογητικά που αναφέρονται παρακάτω.

Αν το αρμόδιο για την έκδοση των ανωτέρω κράτος-μέλος ή χώρα δεν εκδίδει τέτοιου είδους έγγραφα ή πιστοποιητικά ή όπου το έγγραφο ή τα πιστοποιητικά αυτά δεν καλύπτουν όλες τις περιπτώσεις που αναφέρονται στις παραγράφους 2.2.3.1 και 2.2.3.2 περ. α' και β', καθώς και στην περ. β' της παραγράφου 2.2.3.4, τα έγγραφα ή τα πιστοποιητικά μπορεί να αντικαθίστανται από ένορκη βεβαίωση ή, στα κράτη - μέλη ή στις χώρες όπου δεν προβλέπεται ένορκη βεβαίωση, από υπεύθυνη δήλωση του ενδιαφερομένου ενώπιον αρμόδιας δικαστικής ή διοικητικής αρχής, συμβολαιογράφου ή αρμόδιου επαγγελματικού ή εμπορικού οργανισμού του κράτους - μέλους ή της χώρας καταγωγής ή της χώρας όπου είναι εγκατεστημένος ο οικονομικός φορέας. Οι αρμόδιες δημόσιες αρχές παρέχουν, όπου κρίνεται αναγκαίο, επίσημη δήλωση στην οποία αναφέρεται ότι δεν εκδίδονται τα έγγραφα ή τα πιστοποιητικά της παρούσας παραγράφου ή ότι τα έγγραφα αυτά δεν καλύπτουν όλες τις περιπτώσεις που αναφέρονται στις παραγράφους 2.2.3.1 και 2.2.3.2 περ. α' και β', καθώς και στην περ. β' της παραγράφου 2.2.3.4. Οι επίσημες δηλώσεις καθίστανται διαθέσιμες μέσω του επιγραμμικού αποθετηρίου πιστοποιητικών (e-Certis) του άρθρου 81 του ν. 4412/2016.

Ειδικότερα οι οικονομικοί φορείς προσκομίζουν:

**α)** για την παράγραφο 2.2.3.1 απόσπασμα του σχετικού μητρώου, όπως του ποινικού μητρώου ή, ελλείψει αυτού, ισοδύναμο έγγραφο που εκδίδεται από αρμόδια δικαστική ή διοικητική αρχή του κράτους-μέλους ή της χώρας καταγωγής ή της χώρας όπου είναι εγκατεστημένος ο οικονομικός φορέας, από το οποίο προκύπτει ότι πληρούνται αυτές οι προϋποθέσεις, που να έχει εκδοθεί έως τρεις (3) μήνες πριν από την υποβολή του (άρθρο 80 § 12 του Ν.4412/2016).

Η υποχρέωση προσκόμισης του ως άνω αποσπάσματος αφορά και στα μέλη του διοικητικού, διευθυντικού ή εποπτικού οργάνου του εν λόγω οικονομικού φορέα ή στα πρόσωπα που έχουν εξουσία εκπροσώπησης, λήψης αποφάσεων ή ελέγχου σε αυτό κατά τα ειδικότερα αναφερόμενα στην ως άνω παράγραφο 2.2.3.1,

**β)** για την παράγραφο 2.2.3.2 πιστοποιητικό που εκδίδεται από την αρμόδια αρχή του οικείου κράτους - μέλους ή χώρας, που να είναι εν ισχύ κατά το χρόνο υποβολής του, άλλως, στην περίπτωση που δεν αναφέρεται σε αυτό χρόνος ισχύος, που να έχει εκδοθεί έως τρεις (3) μήνες πριν από την υποβολή του

Ιδίως οι οικονομικοί φορείς που είναι εγκατεστημένοι στην Ελλάδα προσκομίζουν:

**i)** Για την απόδειξη της εκπλήρωσης των φορολογικών υποχρεώσεων της παραγράφου 2.2.3.2 περίπτωση (α) αποδεικτικό ενημερότητας εκδιδόμενο από την Α.Α.Δ.Ε..

**ii)** Για την απόδειξη της εκπλήρωσης των υποχρεώσεων προς τους οργανισμούς κοινωνικής ασφάλισης της παραγράφου 2.2.3.2 περίπτωση α' πιστοποιητικό εκδιδόμενο από τον e-ΕΦΚΑ.

iii) Για την παράγραφο 2.2.3.2 περίπτωση α', πλέον των ως άνω πιστοποιητικών, υπεύθυνη δήλωση ότι δεν έχει εκδοθεί δικαστική ή διοικητική απόφαση με τελεσίδικη και δεσμευτική ισχύ για την αθέτηση των υποχρεώσεών τους όσον αφορά στην καταβολή φόρων ή εισφορών κοινωνικής ασφάλισης.

γ) για την παράγραφο 2.2.3.4 περίπτωση β' πιστοποιητικό που εκδίδεται από την αρμόδια αρχή του οικείου κράτους - μέλους ή χώρας, που να έχει εκδοθεί έως τρεις (3) μήνες πριν από την υποβολή του.

Ιδίως οι οικονομικοί φορείς που είναι εγκατεστημένοι στην Ελλάδα προσκομίζουν:

i) Ενιαίο Πιστοποιητικό Δικαστικής Φερεγγυότητας από το αρμόδιο Πρωτοδικείο, από το οποίο προκύπτει ότι δεν τελούν υπό πτώχευση, πτωχευτικό συμβιβασμό ή υπό αναγκαστική διαχείριση ή δικαστική εκκαθάριση ή ότι δεν έχουν υπαχθεί σε διαδικασία εξυγίανσης. Για τις ΙΚΕ προσκομίζεται επιπλέον και πιστοποιητικό του Γ.Ε.Μ.Η. περί μη έκδοσης απόφασης λύσης ή κατάθεσης αίτησης λύσης του νομικού προσώπου, ενώ για τις ΕΠΕ προσκομίζεται επιπλέον πιστοποιητικό μεταβολών.

ii) Πιστοποιητικό του Γ.Ε.Μ.Η. από το οποίο προκύπτει ότι το νομικό πρόσωπο δεν έχει λυθεί και τεθεί υπό εκκαθάριση με απόφαση των εταίρων.

iii) Εκτύπωση της καρτέλας "Στοιχεία Μητρώου/ Επιχείρησης" από την ηλεκτρονική πλατφόρμα της Ανεξάρτητης Αρχής Δημοσίων Εσόδων, όπως αυτά εμφανίζονται στο taxinet, από την οποία να προκύπτει η μη αναστολή της επιχειρηματικής δραστηριότητάς τους.

Προκειμένου για τα σωματεία και τους συνεταιρισμούς, το Ενιαίο Πιστοποιητικό Δικαστικής Φερεγγυότητας εκδίδεται για τα σωματεία από το αρμόδιο Πρωτοδικείο, και για τους συνεταιρισμούς για το χρονικό διάστημα έως τις 31.12.2019 από το Ειρηνοδικείο και μετά την παραπάνω ημερομηνία από το Γ.Ε.Μ.Η.

δ) Για τις λοιπές περιπτώσεις της παραγράφου 2.2.3.4, υπεύθυνη δήλωση του προσφέροντος οικονομικού φορέα ότι δεν συντρέχουν στο πρόσωπό του οι οριζόμενοι στην παράγραφο λόγοι αποκλεισμού (άρθρο 74 § 4 του Ν.4412/2016).

ε) για την παράγραφο 2.2.3.9. υπεύθυνη δήλωση του προσφέροντος οικονομικού φορέα περί μη επιβολής σε βάρος του της κύρωσης του οριζόντιου αποκλεισμού, σύμφωνα τις διατάξεις της κείμενης νομοθεσίας.

**B.2.** Για την απόδειξη της απαίτησης του άρθρου 2.2.4. (απόδειξη καταλληλότητας για την άσκηση επαγγελματικής δραστηριότητας) προσκομίζουν πιστοποιητικό/βεβαίωση του οικείου επαγγελματικού ή εμπορικού μητρώου του κράτους εγκατάστασης. Οι οικονομικοί φορείς που είναι εγκατεστημένοι σε κράτος μέλος της Ευρωπαϊκής Ένωσης προσκομίζουν πιστοποιητικό/βεβαίωση του αντίστοιχου επαγγελματικού ή εμπορικού μητρώου του Παραρτήματος XI του Προσαρτήματος Α' του ν. 4412/2016, με το οποίο πιστοποιείται αφενός η εγγραφή τους σε αυτό και αφετέρου το ειδικό επάγγελμά τους. Στην περίπτωση που χώρα δεν τηρεί τέτοιο μητρώο, το έγγραφο ή το πιστοποιητικό μπορεί να αντικαθίσταται από ένορκη βεβαίωση ή, στα κράτη - μέλη ή στις χώρες όπου δεν προβλέπεται ένορκη βεβαίωση, από υπεύθυνη δήλωση του ενδιαφερομένου ενώπιον αρμόδιας δικαστικής ή διοικητικής αρχής, συμβολαιογράφου ή αρμόδιου επαγγελματικού ή εμπορικού οργανισμού της χώρας καταγωγής ή της χώρας όπου είναι εγκατεστημένος ο

οικονομικός φορέας ότι δεν τηρείται τέτοιο μητρώο και ότι ασκεί τη δραστηριότητα που απαιτείται για την εκτέλεση του αντικειμένου της υπό ανάθεση σύμβασης.

Οι εγκατεστημένοι στην Ελλάδα οικονομικοί φορείς προσκομίζουν βεβαίωση εγγραφής στο Βιοτεχνικό ή Εμπορικό ή Βιομηχανικό Επιμελητήριο ή στο Μητρώο Κατασκευαστών Αμυντικού Υλικού ή πιστοποιητικό που εκδίδεται από την οικεία υπηρεσία του Γ.Ε.Μ.Η. των ως άνω Επιμελητηρίων.

Επισημαίνεται ότι, τα δικαιολογητικά που αφορούν στην απόδειξη της απαίτησης του άρθρου 2.2.4 (απόδειξη καταλληλότητας για την άσκηση επαγγελματικής δραστηριότητας) γίνονται αποδεκτά, εφόσον έχουν εκδοθεί έως τριάντα (30) εργάσιμες ημέρες πριν από την υποβολή τους (άρθρο 80 § 12 του Ν.4412/2016), εκτός εάν, σύμφωνα με τις ειδικότερες διατάξεις αυτών, φέρουν συγκεκριμένο χρόνο ισχύος.

**B.3.** Δεν προβλέπεται στην παρούσα διακήρυξη.

**B.4.** Για την απόδειξη της τεχνικής ικανότητας της παραγράφου 2.2.6 οι οικονομικοί φορείς προσκομίζουν τα σχετικά πιστοποιητικά και βεβαιώσεις όπως αυτά περιγράφονται στη σχετική παράγραφο, καθώς και στο παράρτημα IV ( Τεχνικές προδιαγραφές - Τεχνική έκθεση) της παρούσας Διακήρυξης.

**B.5.** Για την απόδειξη της συμμόρφωσής τους με πρότυπα διασφάλισης ποιότητας και πρότυπα περιβαλλοντικής διαχείρισης της παραγράφου 2.2.7 οι οικονομικοί φορείς προσκομίζουν αντίγραφα των εν λόγω πιστοποιήσεων.

**B.6.** Για την απόδειξη της νόμιμης εκπροσώπησης, στις περιπτώσεις που ο οικονομικός φορέας είναι νομικό πρόσωπο και εγγράφεται υποχρεωτικά ή προαιρετικά, κατά την κείμενη νομοθεσία, και δηλώνει την εκπροσώπηση και τις μεταβολές της σε αρμόδια αρχή (πχ ΓΕΜΗ), προσκομίζει σχετικό πιστοποιητικό ισχύουσας εκπροσώπησης, το οποίο πρέπει να έχει εκδοθεί έως τριάντα (30) εργάσιμες ημέρες πριν από την υποβολή του, εκτός αν αυτό φέρει συγκεκριμένο χρόνο ισχύος.

Ειδικότερα για τους ημεδαπούς οικονομικούς φορείς προσκομίζονται:

i) **για την απόδειξη της νόμιμης εκπροσώπησης**, στις περιπτώσεις που ο οικονομικός φορέας είναι νομικό πρόσωπο και υποχρεούται, κατά την κείμενη νομοθεσία, να δηλώνει την εκπροσώπηση και τις μεταβολές της στο ΓΕΜΗ (άρθρο 86 του Ν.4635/2019), προσκομίζει σχετικό πιστοποιητικό ισχύουσας εκπροσώπησης, το οποίο πρέπει να έχει εκδοθεί έως τριάντα (30) εργάσιμες ημέρες πριν από την υποβολή του.

ii) Για την **απόδειξη της νόμιμης σύστασης και των μεταβολών** του νομικού προσώπου γενικό πιστοποιητικό μεταβολών του ΓΕΜΗ, εφόσον έχει εκδοθεί έως τρεις (3) μήνες πριν από την υποβολή του.

Στις λοιπές περιπτώσεις τα κατά περίπτωση νομιμοποιητικά έγγραφα σύστασης και νόμιμης εκπροσώπησης (όπως καταστατικά, πιστοποιητικά μεταβολών, αντίστοιχα ΦΕΚ, αποφάσεις συγκρότησης οργάνων διοίκησης σε σώμα, κλπ., ανάλογα με τη νομική μορφή του οικονομικού φορέα), συνοδευόμενα από υπεύθυνη δήλωση του νόμιμου εκπροσώπου ότι εξακολουθούν να ισχύουν κατά την υποβολή τους.

Σε περίπτωση που για τη διενέργεια της παρούσας διαδικασίας ανάθεσης έχουν χορηγηθεί εξουσίες σε πρόσωπο πλέον αυτών που αναφέρονται στα παραπάνω έγγραφα, προσκομίζεται επιπλέον απόφαση-πρακτικό του αρμοδίου καταστατικού οργάνου διοίκησης του νομικού προσώπου με την οποία χορηγήθηκαν

οι σχετικές εξουσίες. Όσον αφορά τα φυσικά πρόσωπα, εφόσον έχουν χορηγηθεί εξουσίες σε τρίτα πρόσωπα, προσκομίζεται εξουσιοδότηση του οικονομικού φορέα.

Οι αλλοδαποί οικονομικοί φορείς προσκομίζουν τα προβλεπόμενα, κατά τη νομοθεσία της χώρας εγκατάστασης, αποδεικτικά έγγραφα, και εφόσον δεν προβλέπονται, υπεύθυνη δήλωση του νόμιμου εκπροσώπου, από την οποία αποδεικνύονται τα ανωτέρω ως προς τη νόμιμη σύσταση, μεταβολές και εκπροσώπηση του οικονομικού φορέα.

Οι ως άνω υπεύθυνες δηλώσεις γίνονται αποδεκτές, εφόσον έχουν συνταχθεί μετά την κοινοποίηση της πρόσκλησης για την υποβολή των δικαιολογητικών.

Από τα ανωτέρω έγγραφα πρέπει να προκύπτουν η νόμιμη σύσταση του οικονομικού φορέα, όλες οι σχετικές τροποποιήσεις των καταστατικών, το/τα πρόσωπο/α που δεσμεύει/ουν νόμιμα την εταιρία κατά την ημερομηνία διενέργειας του διαγωνισμού (νόμιμος εκπρόσωπος, δικαίωμα υπογραφής κλπ.), τυχόν τρίτοι, στους οποίους έχει χορηγηθεί εξουσία εκπροσώπησης, καθώς και η θητεία του/των ή/και των μελών του οργάνου διοίκησης/ νόμιμου εκπροσώπου.

**B.7.** Οι οικονομικοί φορείς που είναι εγγεγραμμένοι σε επίσημους καταλόγους (άρθρο 83 του Ν.4412/2016) που προβλέπονται από τις εκάστοτε ισχύουσες εθνικές διατάξεις ή διαθέτουν πιστοποίηση από οργανισμούς πιστοποίησης που συμμορφώνονται με τα ευρωπαϊκά πρότυπα πιστοποίησης, κατά την έννοια του Παραρτήματος VII του Προσαρτήματος Α' του ν. 4412/2016, μπορούν να προσκομίζουν στις αναθέτουσες αρχές πιστοποιητικό εγγραφής εκδιδόμενο από την αρμόδια αρχή ή το πιστοποιητικό που εκδίδεται από τον αρμόδιο οργανισμό πιστοποίησης.

Στα πιστοποιητικά αυτά αναφέρονται τα δικαιολογητικά βάσει των οποίων έγινε η εγγραφή των εν λόγω οικονομικών φορέων στον επίσημο κατάλογο ή η πιστοποίηση και η κατάταξη στον εν λόγω κατάλογο.

Η πιστοποιούμενη εγγραφή στους επίσημους καταλόγους από τους αρμόδιους οργανισμούς ή το πιστοποιητικό, που εκδίδεται από τον οργανισμό πιστοποίησης, συνιστά τεκμήριο καταλληλότητας όσον αφορά στις απαιτήσεις ποιοτικής επιλογής, τις οποίες καλύπτει ο επίσημος κατάλογος ή το πιστοποιητικό.

Οι οικονομικοί φορείς που είναι εγγεγραμμένοι σε επίσημους καταλόγους απαλλάσσονται από την υποχρέωση υποβολής των δικαιολογητικών που αναφέρονται στο πιστοποιητικό εγγραφής τους. Ειδικώς όσον αφορά την καταβολή των εισφορών κοινωνικής ασφάλισης και των φόρων και τελών, προσκομίζονται επιπροσθέτως της βεβαίωσης εγγραφής στον επίσημο κατάλογο και πιστοποιητικά, κατά τα οριζόμενα ανωτέρω στην περίπτωση Β.1, υποπερ. i, ii και iii της περ. β.

**B.8.** Οι ενώσεις οικονομικών φορέων που υποβάλλουν κοινή προσφορά, υποβάλλουν τα παραπάνω, κατά περίπτωση δικαιολογητικά, για κάθε οικονομικό φορέα που συμμετέχει στην ένωση, σύμφωνα με τα ειδικότερα προβλεπόμενα στο άρθρο 254 παρ. 2 του ν. 4412/2016.

**B.9.** Στην περίπτωση που οικονομικός φορέας επιθυμεί να στηριχθεί στις ικανότητες άλλων φορέων, σύμφωνα με την παράγραφο 2.2.8 για την απόδειξη ότι θα έχει στη διάθεσή του τους αναγκαίους πόρους, προσκομίζει, ιδίως, σχετική έγγραφη δέσμευση των φορέων αυτών για τον σκοπό αυτό. Ειδικότερα, προσκομίζεται έγγραφο (συμφωνητικό ή σε περίπτωση νομικού προσώπου απόφαση του αρμοδίου οργάνου

διοίκησης αυτού ή σε περίπτωση φυσικού προσώπου υπεύθυνη δήλωση), δυνάμει του οποίου αμφότεροι, διαγωνιζόμενος οικονομικός φορέας και τρίτος φορέας, εγκρίνουν τη μεταξύ τους συνεργασία για την κατά περίπτωση παροχή προς τον διαγωνιζόμενο της χρηματοοικονομικής ή/και τεχνικής ή/και επαγγελματικής ικανότητας του φορέα, ώστε αυτή να είναι στη διάθεση του διαγωνιζόμενου για την εκτέλεση της Σύμβασης. Η σχετική αναφορά θα πρέπει να είναι λεπτομερής και να αναφέρει κατ' ελάχιστον τους συγκεκριμένους πόρους που θα είναι διαθέσιμοι για την εκτέλεση της σύμβασης και τον τρόπο δια του οποίου θα χρησιμοποιηθούν αυτοί για την εκτέλεση της σύμβασης. Ο τρίτος θα δεσμεύεται ρητά ότι θα διαθέσει στον διαγωνιζόμενο τους συγκεκριμένους πόρους κατά τη διάρκεια της σύμβασης και ο διαγωνιζόμενος ότι θα κάνει χρήση αυτών σε περίπτωση που του ανατεθεί η σύμβαση.

**B.10.** Στην περίπτωση που ο οικονομικός φορέας δηλώνει στην προσφορά του ότι θα κάνει χρήση υπεργολάβων, στις ικανότητες των οποίων δεν στηρίζεται, προσκομίζεται υπεύθυνη δήλωση του προσφέροντος με αναφορά του τμήματος της σύμβασης το οποίο προτίθεται να αναθέσει σε τρίτους υπό μορφή υπεργολαβίας και υπεύθυνη δήλωση των υπεργολάβων ότι αποδέχονται την εκτέλεση των εργασιών.

**B.11.** Επισημαίνεται ότι γίνονται αποδεκτές:

- οι ένορκες βεβαιώσεις που αναφέρονται στην παρούσα Διακήρυξη, εφόσον έχουν συνταχθεί έως τρεις (3) μήνες πριν από την υποβολή τους,
- οι υπεύθυνες δηλώσεις, εφόσον έχουν συνταχθεί μετά την κοινοποίηση της πρόσκλησης για την υποβολή των δικαιολογητικών (άρθρο 80 § 12 του Ν.4412/2016). Σημειώνεται ότι δεν απαιτείται θεώρηση του γνησίου της υπογραφής τους.

## 2.3 Κριτήρια Ανάθεσης

---

### 2.3.1 Κριτήριο ανάθεσης

Κριτήριο ανάθεσης της Σύμβασης είναι η πλέον συμφέρουσα από οικονομικής άποψης προσφορά βάσει τιμής ανά τμήμα (άρθρο 311 § 1 του Ν.4412/2016).

### 2.3.2 Βαθμολόγηση και κατάταξη προσφορών

Δεν εφαρμόζεται.

### 2.3.3 Ηλεκτρονικοί πλειστηριασμοί

Δεν εφαρμόζεται.

## 2.4 Κατάρτιση - Περιεχόμενο Προσφορών

---

### 2.4.1 Γενικοί όροι υποβολής προσφορών

Οι προσφορές υποβάλλονται με βάση τις απαιτήσεις της Διακήρυξης, για το σύνολο της προκηρυχθείσας ποσότητας της προμήθειας ανά τμήμα.

Δεν επιτρέπονται εναλλακτικές προσφορές (άρθρο 286 § 1 του Ν.4412/2016).



Η ένωση Οικονομικών Φορέων υποβάλλει κοινή προσφορά, η οποία υπογράφεται υποχρεωτικά ηλεκτρονικά είτε από όλους τους Οικονομικούς Φορείς που αποτελούν την ένωση, είτε από εκπρόσωπό τους νομίμως εξουσιοδοτημένο. Στην προσφορά, απαραίτητως πρέπει να προσδιορίζεται η έκταση και το είδος της συμμετοχής του (συμπεριλαμβανομένης της κατανομής αμοιβής μεταξύ τους) κάθε μέλους της ένωσης, καθώς και ο εκπρόσωπος/συντονιστής αυτής (άρθρο 96 § 7 του Ν.4412/2016).

Οι οικονομικοί φορείς μπορούν να αποσύρουν την προσφορά τους, πριν την καταληκτική ημερομηνία υποβολής προσφοράς, χωρίς να απαιτείται έγκριση εκ μέρους του αποφαινομένου οργάνου του αναθέτοντα φορέα, υποβάλλοντας έγγραφη ειδοποίηση προς τον αναθέτοντα φορέα μέσω της λειτουργικότητας «Επικοινωνία» του ΕΣΗΔΗΣ (άρθρο 15 ΚΥΑ ΕΣΗΔΗΣ Προμήθειες και Υπηρεσίες).

#### **2.4.2 Χρόνος και Τρόπος υποβολής προσφορών**

**2.4.2.1.** Οι προσφορές υποβάλλονται από τους ενδιαφερόμενους ηλεκτρονικά, μέσω του ΕΣΗΔΗΣ, μέχρι την καταληκτική ημερομηνία και ώρα που ορίζει η παρούσα διακήρυξη, στην Ελληνική Γλώσσα, σε ηλεκτρονικό φάκελο, σύμφωνα με τα αναφερόμενα στον ν.4412/2016, ιδίως στα άρθρα 258 και 259 και στην κατ' εξουσιοδότηση της παρ. 5 του άρθρου 36 του ν.4412/2016 εκδοθείσα υπ' αριθμ. 64233/08.06.2021 (Β'2453/ 09.06.2021) Κοινή Απόφαση των Υπουργών Ανάπτυξης και Επενδύσεων και Ψηφιακής Διακυβέρνησης με θέμα «Ρυθμίσεις τεχνικών ζητημάτων που αφορούν την ανάθεση των Δημοσίων Συμβάσεων Προμηθειών και Υπηρεσιών με χρήση των επιμέρους εργαλείων και διαδικασιών του Εθνικού Συστήματος Ηλεκτρονικών Δημοσίων Συμβάσεων (ΕΣΗΔΗΣ)» (εφεξής Κ.Υ.Α. ΕΣΗΔΗΣ Προμήθειες και Υπηρεσίες).

Για τη συμμετοχή στον διαγωνισμό οι ενδιαφερόμενοι οικονομικοί φορείς απαιτείται να διαθέτουν προηγμένη ηλεκτρονική υπογραφή που υποστηρίζεται τουλάχιστον από αναγνωρισμένο (εγκεκριμένο) πιστοποιητικό, το οποίο χορηγήθηκε από πάροχο υπηρεσιών πιστοποίησης, ο οποίος περιλαμβάνεται στον κατάλογο εμπιστευσης που προβλέπεται στην απόφαση 2009/767/ΕΚ και σύμφωνα με τα οριζόμενα στο Κανονισμό (ΕΕ) 910/2014 και να εγγραφούν στο ΕΣΗΔΗΣ, σύμφωνα με την περ. β της παρ. 2 του άρθρου 37 του ν. 4412/2016 και τις διατάξεις του άρθρου 6 της Κ.Υ.Α. ΕΣΗΔΗΣ Προμήθειες και Υπηρεσίες.

**2.4.2.2.** Ο χρόνος υποβολής της προσφοράς μέσω του ΕΣΗΔΗΣ βεβαιώνεται αυτόματα από το ΕΣΗΔΗΣ με υπηρεσίες χρονοσήμανσης, σύμφωνα με τα οριζόμενα στο άρθρο 259 του ν. 4412/2016 και τις διατάξεις του άρθρου 10 της ως άνω κοινής υπουργικής απόφασης.

Μετά την παρέλευση της καταληκτικής ημερομηνίας και ώρας, δεν υπάρχει η δυνατότητα υποβολής προσφοράς στο ΕΣΗΔΗΣ. Σε περιπτώσεις τεχνικής αδυναμίας λειτουργίας του ΕΣΗΔΗΣ, ο αναθέτων φορέας ρυθμίζει τα της συνέχειας του διαγωνισμού με αιτιολογημένη απόφασή της (άρθρο 259 § 4 του Ν.4412/2016 και άρθρο 4 § 2 της Κ.Υ.Α. ΕΣΗΔΗΣ Προμήθειες και Υπηρεσίες).

**2.4.2.3.** Οι οικονομικοί φορείς υποβάλλουν με την προσφορά τους τα ακόλουθα σύμφωνα με τις διατάξεις του άρθρου 13 της Κ.Υ.Α. ΕΣΗΔΗΣ Προμήθειες και Υπηρεσίες:

(α) έναν ηλεκτρονικό (υπο)φάκελο με την ένδειξη «Δικαιολογητικά Συμμετοχής–Τεχνική Προσφορά», στον οποίο περιλαμβάνεται το σύνολο των κατά περίπτωση απαιτούμενων δικαιολογητικών και η τεχνική προσφορά, σύμφωνα με τις διατάξεις της κείμενης νομοθεσίας και την παρούσα.

(β) έναν ηλεκτρονικό (υπο)φάκελο με την ένδειξη «Οικονομική Προσφορά», στον οποίο περιλαμβάνεται η οικονομική προσφορά του οικονομικού φορέα και το σύνολο των κατά περίπτωση απαιτούμενων δικαιολογητικών.

Από τον Οικονομικό Φορέα σημαίνονται, με χρήση της σχετικής λειτουργικότητας του ΕΣΗΔΗΣ, τα στοιχεία εκείνα της προσφοράς του που έχουν εμπιστευτικό χαρακτήρα σύμφωνα με τα οριζόμενα στο άρθρο 257 του ν. 4412/2016. Εφόσον ένας οικονομικός φορέας χαρακτηρίζει πληροφορίες ως εμπιστευτικές, λόγω ύπαρξης τεχνικού ή εμπορικού απορρήτου, στη σχετική δήλωσή του, αναφέρει ρητά όλες τις σχετικές διατάξεις νόμου ή διοικητικές πράξεις που επιβάλλουν την εμπιστευτικότητα της συγκεκριμένης πληροφορίας.

Δεν χαρακτηρίζονται ως εμπιστευτικές, πληροφορίες σχετικά με τις τιμές μονάδας, τις προσφερόμενες ποσότητες, την οικονομική προσφορά και τα στοιχεία της τεχνικής προσφοράς που χρησιμοποιούνται για την αξιολόγησή της.

**2.4.2.4.** Εφόσον οι Οικονομικοί Φορείς καταχωρίσουν τα στοιχεία, μεταδεδομένα και συνημμένα ηλεκτρονικά αρχεία, που αφορούν δικαιολογητικά συμμετοχής-τεχνικής προσφοράς και οικονομικής προσφοράς τους στις αντίστοιχες ειδικές ηλεκτρονικές φόρμες του ΕΣΗΔΗΣ, στη συνέχεια, μέσω σχετικής λειτουργικότητας, εξάγουν αναφορές (εκτυπώσεις) σε μορφή ηλεκτρονικών αρχείων με μορφότυπο PDF, τα οποία αποτελούν συνοπτική αποτύπωση των καταχωρισμένων στοιχείων. Τα ηλεκτρονικά αρχεία των εν λόγω αναφορών (εκτυπώσεων) υπογράφονται ψηφιακά, σύμφωνα με τις προβλεπόμενες διατάξεις (περ. β της παρ. 2 του άρθρου 259) και επισυνάπτονται από τον Οικονομικό Φορέα στους αντίστοιχους υποφακέλους. Επισημαίνεται ότι η εξαγωγή και η επισύναψη των προαναφερθέντων αναφορών (εκτυπώσεων) δύναται να πραγματοποιείται για κάθε υποφακέλο ξεχωριστά, από τη στιγμή που έχει ολοκληρωθεί η καταχώριση των στοιχείων σε αυτόν (άρθρο 13 παρ. 1.4 και 1.5 της Κ.Υ.Α. ΕΣΗΔΗΣ Προμήθειες και Υπηρεσίες).

**2.4.2.5.** Ειδικότερα, όσον αφορά τα συνημμένα ηλεκτρονικά αρχεία της προσφοράς, οι Οικονομικοί Φορείς τα καταχωρίζουν στους ανωτέρω (υπο)φακέλους μέσω του Υποσυστήματος, ως εξής:

Τα έγγραφα που καταχωρίζονται στην ηλεκτρονική προσφορά, και δεν απαιτείται να προσκομισθούν και σε έντυπη μορφή, γίνονται αποδεκτά κατά περίπτωση, σύμφωνα με τα προβλεπόμενα στις διατάξεις:

α) είτε των άρθρων 13, 14 και 28 του ν. 4727/2020 (Α' 184) περί ηλεκτρονικών δημοσίων εγγράφων που φέρουν ηλεκτρονική υπογραφή ή σφραγίδα και, εφόσον πρόκειται για αλλοδαπά δημόσια ηλεκτρονικά έγγραφα, εάν φέρουν επισημείωση e-Apostille

β) είτε των άρθρων 15 και 27 του ν. 4727/2020 (Α' 184) περί ηλεκτρονικών ιδιωτικών εγγράφων που φέρουν ηλεκτρονική υπογραφή ή σφραγίδα

γ) είτε του άρθρου 11 του ν. 2690/1999 (Α' 45),

δ) είτε της παρ. 2 του άρθρου 259 του ν. 4412/2016, περί χρήσης ηλεκτρονικών υπογραφών σε ηλεκτρονικές διαδικασίες δημοσίων συμβάσεων,

ε) είτε της παρ. 8 του άρθρου 92 του ν. 4412/2016, περί συνυποβολής υπεύθυνης δήλωσης στην περίπτωση απλής φωτοτυπίας ιδιωτικών εγγράφων (άρθρο 13 παρ. 1.3.1 της Κ.Υ.Α. ΕΣΗΔΗΣ Προμήθειες και Υπηρεσίες ενώ ομοίως προβλέπεται και στην περίπτωση υποβολής αποδεικτικών στοιχείων σύμφωνα με το άρθρο 80 §13 του Ν.4412/2016).

Επιπλέον, δεν προσκομίζονται σε έντυπη μορφή τα ΦΕΚ (σύμφωνα με την περ. ε της παρ. 2 του ν. 2690/1999 (ΚΔΔ)) και ενημερωτικά και τεχνικά φυλλάδια και άλλα έντυπα, εταιρικά ή μη, με ειδικό τεχνικό περιεχόμενο, δηλαδή έντυπα με αμιγώς τεχνικά χαρακτηριστικά, όπως αριθμούς, αποδόσεις σε διεθνείς μονάδες, μαθηματικούς τύπους και σχέδια.

Ειδικότερα, τα στοιχεία και δικαιολογητικά για τη συμμετοχή του Οικονομικού Φορέα στη διαδικασία καταχωρίζονται από αυτόν σε μορφή ηλεκτρονικών αρχείων με μορφότυπο PDF.

Έως την ημέρα και ώρα αποσφράγισης των προσφορών προσκομίζονται με ευθύνη του οικονομικού φορέα στον αναθέτοντα φορέα, σε έντυπη μορφή και σε κλειστό-ούς φάκελο-ους, στον οποίο αναγράφεται ο αποστολέας και ως παραλήπτης η Επιτροπή Διαγωνισμού του παρόντος διαγωνισμού, τα στοιχεία της ηλεκτρονικής προσφοράς του, τα οποία απαιτείται να προσκομισθούν σε πρωτότυπη μορφή. Τέτοια στοιχεία και δικαιολογητικά ενδεικτικά είναι:

α) η πρωτότυπη εγγυητική επιστολή συμμετοχής, πλην των περιπτώσεων που αυτή εκδίδεται ηλεκτρονικά, άλλως η προσφορά απορρίπτεται ως απαράδεκτη,

β) αυτά που δεν υπάγονται στις διατάξεις του άρθρου 11 παρ. 2 του ν. 2690/1999 (Ενδεικτικά συμβολαιογραφικές ένορκες βεβαιώσεις ή λοιπά συμβολαιογραφικά έγγραφα),

γ) ιδιωτικά έγγραφα τα οποία δεν έχουν επικυρωθεί από δικηγόρο ή δεν φέρουν θεώρηση από υπηρεσίες και φορείς της περίπτωσης α της παρ. 2 του άρθρου 11 του ν. 2690/1999 ή δεν συνοδεύονται από υπεύθυνη δήλωση για την ακρίβειά τους, καθώς και

δ) τα αλλοδαπά δημόσια έντυπα έγγραφα που φέρουν την επισημείωση της Χάγης (Apostille), ή προξενική θεώρηση και δεν έχουν επικυρωθεί από δικηγόρο (άρθρο 13 παρ. 1.6 της Κ.Υ.Α. ΕΣΗΔΗΣ Προμήθειες και Υπηρεσίες).

Σε περίπτωση μη υποβολής ενός ή περισσότερων από τα ως άνω στοιχεία και δικαιολογητικά που υποβάλλονται σε έντυπη μορφή, πλην της πρωτότυπης εγγύησης συμμετοχής, ο αναθέτων φορέας δύναται να ζητήσει τη συμπλήρωση και υποβολή τους, σύμφωνα με το άρθρο 310 του ν. 4412/2016.

Στα αλλοδαπά δημόσια έγγραφα και δικαιολογητικά εφαρμόζεται η Συνθήκη της Χάγης της 5ης.10.1961, που κυρώθηκε με το ν. 1497/1984 (Α'188), εφόσον συντάσσονται σε κράτη που έχουν προσχωρήσει στην ως άνω Συνθήκη, άλλως φέρουν προξενική θεώρηση. Απαλλάσσονται από την απαίτηση επικύρωσης (με Apostille ή Προξενική Θεώρηση) αλλοδαπά δημόσια έγγραφα όταν καλύπτονται από διμερείς ή πολυμερείς συμφωνίες που έχει συνάψει η Ελλάδα (ενδεικτικά «Σύμβαση νομικής συνεργασίας μεταξύ Ελλάδας και Κύπρου – 05.03.1984» (κυρωτικός ν.1548/1985, «Σύμβαση περί απαλλαγής από την επικύρωση ορισμένων

πράξεων και εγγράφων – 15.09.1977» (κυρωτικός ν.4231/2014)). Επίσης απαλλάσσονται από την απαίτηση επικύρωσης ή παρόμοιας διατύπωσης δημόσια έγγραφα που εκδίδονται από τις αρχές κράτους μέλους που υπάγονται στον Καν ΕΕ 2016/1191 για την απλούστευση των απαιτήσεων για την υποβολή ορισμένων δημοσίων εγγράφων στην ΕΕ, όπως, ενδεικτικά, το λευκό ποινικό μητρώο, υπό τον όρο ότι τα σχετικά με το γεγονός αυτό δημόσια έγγραφα εκδίδονται για πολίτη της Ένωσης από τις αρχές του κράτους μέλους της ιθαγένειάς του.

Επίσης, γίνονται υποχρεωτικά αποδεκτά ευκρινή φωτοαντίγραφα εγγράφων που έχουν εκδοθεί από αλλοδαπές αρχές και έχουν επικυρωθεί από δικηγόρο, σύμφωνα με τα προβλεπόμενα στην παρ. 2 περ. β του άρθρου 11 του ν. 2690/1999 “Κώδικας Διοικητικής Διαδικασίας”, όπως αντικαταστάθηκε ως άνω με το άρθρο 1 παρ.2 του ν.4250/2014.

Οι πρωτότυπες εγγυήσεις συμμετοχής, πλην των εγγυήσεων που εκδίδονται ηλεκτρονικά, προσκομίζονται, με ευθύνη του οικονομικού φορέα, σε κλειστό φάκελο, στον οποίο αναγράφεται ο αποστολέας, τα στοιχεία του παρόντος διαγωνισμού και ως παραλήπτης η Επιτροπή Διαγωνισμού, το αργότερο πριν την ημερομηνία και ώρα αποσφράγισης των προσφορών που ορίζεται στην παρ. 3.1 της παρούσας, άλλως η προσφορά απορρίπτεται ως απαράδεκτη, μετά από γνώμη της Επιτροπής Διαγωνισμού.

Η προσκόμιση των εγγυήσεων συμμετοχής πραγματοποιείται είτε με κατάθεση του ως άνω φακέλου στην υπηρεσία πρωτοκόλλου του αναθέτοντα φορέα, είτε με την αποστολή του ταχυδρομικώς, επί αποδείξει. Το βάρος απόδειξης της έγκαιρης προσκόμισης φέρει ο οικονομικός φορέας. Το εμπρόθεσμο αποδεικνύεται με την επίκληση του αριθμού πρωτοκόλλου ή την προσκόμιση του σχετικού αποδεικτικού αποστολής κατά περίπτωση.

Στην περίπτωση που επιλεγεί η αποστολή του φακέλου της εγγύησης συμμετοχής ταχυδρομικώς, ο οικονομικός φορέας αναρτά, εφόσον δεν διαθέτει αριθμό έγκαιρης εισαγωγής του φακέλου του στο πρωτόκολλο του αναθέτοντα φορέα, το αργότερο έως την ημερομηνία και ώρα αποσφράγισης των προσφορών, μέσω της λειτουργικότητας «Επικοινωνία», τα σχετικά αποδεικτικά στοιχεία προσκόμισης (αποδεικτικό κατάθεσης σε υπηρεσίες ταχυδρομείου- ταχυμεταφορών), προκειμένου να ενημερώσει τον αναθέτοντα φορέα περί της τήρησης της υποχρέωσής του σχετικά με την (εμπρόθεσμη) προσκόμιση της εγγύησης συμμετοχής του στον παρόντα διαγωνισμό.

### **2.4.3 Περιεχόμενα Φακέλου «Δικαιολογητικά Συμμετοχής- Τεχνική Προσφορά»**

#### **2.4.3.1 Δικαιολογητικά Συμμετοχής**

Τα στοιχεία και δικαιολογητικά για την συμμετοχή των προσφερόντων στη διαγωνιστική διαδικασία περιλαμβάνουν με ποινή αποκλεισμού (άρθρο 93 του Ν.4412/2016) τα ακόλουθα υπό α και β στοιχεία: α) το Ευρωπαϊκό Ενιαίο Έγγραφο Σύμβασης (ΕΕΕΣ), όπως προβλέπεται στις παρ. 1 και 3 του άρθρου 79 του ν. 4412/2016 και τη συνοδευτική υπεύθυνη δήλωση με την οποία ο οικονομικός φορέας δύναται να διευκρινίζει τις πληροφορίες που παρέχει με το ΕΕΕΣ σύμφωνα με την παρ. 9 του ίδιου άρθρου,

β) Την Εγγύηση συμμετοχής, σύμφωνα με το άρθρο 302 του Ν.4412/2016 και τις παραγράφους 2.1.5 και 2.2.2 της παρούσας διακήρυξης.

Οι προσφέροντες συμπληρώνουν το σχετικό υπόδειγμα ΕΕΕΣ, το οποίο αποτελεί αναπόσπαστο μέρος της παρούσας διακήρυξης ως Παράρτημα αυτής.

Η συμπλήρωσή του δύναται να πραγματοποιηθεί με χρήση του υποσυστήματος Promitheus ESPDint, προσβάσιμου μέσω της Διαδικτυακής Πύλης ([www.promitheus.gov.gr](http://www.promitheus.gov.gr)) του ΟΠΣ ΕΣΗΔΗΣ, ή άλλης σχετικής συμβατής πλατφόρμας υπηρεσιών διαχείρισης ηλεκτρονικών ΕΕΕΣ. Οι Οικονομικοί Φορείς δύνανται για αυτό το σκοπό να αξιοποιήσουν το αντίστοιχο ηλεκτρονικό αρχείο με μορφότυπο XML που αποτελεί επικουρικό στοιχείο των εγγράφων της σύμβασης.

Το συμπληρωμένο από τον Οικονομικό Φορέα ΕΕΕΣ, καθώς και η τυχόν συνοδευτική αυτού υπεύθυνη δήλωση, υποβάλλονται σύμφωνα με την περίπτωση δ της παραγράφου 2.4.2.5 της παρούσας, σε ψηφιακά υπογεγραμμένο ηλεκτρονικό αρχείο με μορφότυπο PDF.

Επισημαίνεται ότι αναλυτικές οδηγίες και πληροφορίες για το θεσμικό πλαίσιο, τον τρόπο χρήσης και συμπλήρωσης ηλεκτρονικών ΕΕΕΣ και της χρήση του υποσυστήματος PromitheusESPDint είναι αναρτημένες σε σχετική θεματική ενότητα στη Διαδικτυακή Πύλη ([www.promitheus.gov.gr](http://www.promitheus.gov.gr)) του ΟΠΣ ΕΣΗΔΗΣ.

Οι ενώσεις οικονομικών φορέων που υποβάλλουν κοινή προσφορά, υποβάλλουν το ΕΕΕΣ για κάθε οικονομικό φορέα που συμμετέχει στην ένωση.

#### **2.4.3.2 Τεχνική προσφορά**

Η τεχνική προσφορά θα πρέπει να καλύπτει όλες τις απαιτήσεις και τις προδιαγραφές που έχουν τεθεί από τον αναθέτοντα φορέα με τη διακήρυξη και τις “Τεχνικές Προδιαγραφές- Τεχνική Έκθεση” του Παραρτήματος IV της Διακήρυξης, περιγράφοντας ακριβώς πώς οι συγκεκριμένες απαιτήσεις και προδιαγραφές πληρούνται. Περιλαμβάνει ιδίως τα έγγραφα και δικαιολογητικά, βάσει των οποίων θα αξιολογηθεί η καταλληλότητα των προσφερόμενων ειδών, με βάση το κριτήριο ανάθεσης, σύμφωνα με τα αναλυτικώς αναφερόμενα στη διακήρυξη και το ως άνω Παράρτημα (άρθρο 94 § 4 του Ν.4412/2016) και τα οποία θα περιέχουν τα αποδεικτικά στοιχεία που τεκμηριώνουν την τεχνική καταλληλότητα των προσφερόμενων ειδών βάσει των οποίων θα αξιολογηθεί η τεχνική προσφορά.

Οι οικονομικοί φορείς αναφέρουν:

α) το τμήμα της σύμβασης που προτίθενται να αναθέσουν υπό μορφή υπεργολαβίας σε τρίτους, καθώς και τους υπεργολάβους που προτείνουν (άρθρο 287 του Ν.4412/2016).

β) τη χώρα παραγωγής του προσφερόμενου προϊόντος και την επιχειρηματική μονάδα στην οποία παράγεται αυτό, καθώς και τον τόπο εγκατάστασής της.

#### **2.4.4 Περιεχόμενα Φακέλου «Οικονομική Προσφορά» / Τρόπος σύνταξης και υποβολής οικονομικών προσφορών**

Η Οικονομική Προσφορά (άρθρο 95 του ν. 4412/2016) συντάσσεται με βάση το αναγραφόμενο στην παρούσα κριτήριο ανάθεσης τιμής, την πλέον συμφέρουσα από οικονομική άποψη προσφορά Βάσει Τιμής όπως ορίζεται κατωτέρω και στο Παράρτημα VI της διακήρυξης. Επίσης η Οικονομική Προσφορά συντάσσεται συμπληρώνοντας την αντίστοιχη ειδική ηλεκτρονική φόρμα του συστήματος. Στη συνέχεια το σύστημα παράγει σχετικό ηλεκτρονικό αρχείο, σε μορφή pdf, το οποίο υπογράφεται ψηφιακά και υποβάλλεται από τον προσφέροντα. Τα στοιχεία που περιλαμβάνονται στην ειδική ηλεκτρονική φόρμα του συστήματος και του παραγόμενου ψηφιακά υπογεγραμμένου αρχείου πρέπει να ταυτίζονται.

Σε αντίθετη περίπτωση, το σύστημα παράγει σχετικό μήνυμα και ο προσφέρων καλείται να παράγει εκ νέου το ηλεκτρονικό αρχείο σε pdf. Επισημαίνεται ότι πρέπει να συμπληρωθεί και να αναρτηθεί ψηφιακά υπογεγραμμένο και το έντυπο της οικονομικής προσφοράς της Υπηρεσίας (Παράρτημα V).

##### *Τιμές*

Η τιμή των προς προμήθεια αγαθών δίνεται σε ευρώ ανά μονάδα (άρθρο 95 § 5 περ. α του Ν.4412/2016).

Αν στο ηλεκτρονικό σύστημα δεν μπορεί να αποτυπωθεί αναλυτικά η οικονομική προσφορά, ο προσφέρων θα επισυνάψει στον (υπο)φάκελλο “οικονομική προσφορά” του ηλεκτρονικά υπογεγραμμένη και τα σχετικά ηλεκτρονικά αρχεία (σύμφωνα με το υπόδειγμα που υπάρχει στο Παράρτημα V της παρούσας διακήρυξης σε μορφή pdf.

Στην τιμή περιλαμβάνονται οι υπέρ τρίτων κρατήσεις, ως και κάθε άλλη επιβάρυνση, σύμφωνα με την κείμενη νομοθεσία, μη συμπεριλαμβανομένου Φ.Π.Α., για την παράδοση του υλικού στον τόπο και με τον τρόπο που προβλέπεται στα έγγραφα της σύμβασης (άρθρο 95 § 5 περ. α του Ν.4412/2016).

Οι υπέρ τρίτων κρατήσεις υπόκεινται στο εκάστοτε ισχύον αναλογικό τέλος χαρτοσήμου 3% και στην επ' αυτού εισφορά υπέρ ΟΓΑ 20%.

Επισημαίνεται ότι το εκάστοτε ποσοστό Φ.Π.Α. επί τοις εκατό, της ανωτέρω τιμής θα υπολογίζεται αυτόματα από το σύστημα.

Οι προσφερόμενες τιμές είναι σταθερές καθ' όλη τη διάρκεια της σύμβασης και δεν αναπροσαρμόζονται.

Ως απαράδεκτες θα απορρίπτονται προσφορές στις οποίες: α) δεν δίνεται τιμή σε ΕΥΡΩ ή καθορίζεται σχέση ΕΥΡΩ προς ξένο νόμισμα, β) δεν προκύπτει με σαφήνεια η προσφερόμενη τιμή, με την επιφύλαξη του άρθρου 310 του ν. 4412/2016 και γ) η τιμή υπερβαίνει τον προϋπολογισμό της σύμβασης που καθορίζεται και τεκμηριώνεται από τον αναθέτοντα φορέα στο Παράρτημα VI της παρούσας διακήρυξης.

#### **2.4.5 Χρόνος ισχύος των προσφορών**

Οι υποβαλλόμενες προσφορές ισχύουν και δεσμεύουν τους οικονομικούς φορείς για διάστημα δώδεκα μηνών από την επόμενη της καταληκτικής ημερομηνίας υποβολής προσφορών (Άρθρο 97 ν. 4412/2016).

Προσφορά η οποία ορίζει χρόνο ισχύος μικρότερο από τον ανωτέρω προβλεπόμενο απορρίπτεται ως μη κανονική.

Η ισχύς της προσφοράς μπορεί να παρατείνεται εγγράφως, εφόσον τούτο ζητηθεί από τον αναθέτοντα φορέα, πριν από τη λήξη της, με αντίστοιχη παράταση της εγγυητικής επιστολής συμμετοχής σύμφωνα με τα οριζόμενα στο άρθρο 302 παρ. 1 του ν. 4412/2016 και την παράγραφο 2.2.2. της παρούσας, κατ' ανώτατο όριο για χρονικό διάστημα ίσο με την προβλεπόμενη ως άνω αρχική διάρκεια. Σε περίπτωση αιτήματος του αναθέτοντα φορέα για παράταση της ισχύος της προσφοράς, για τους οικονομικούς φορείς, που αποδέχτηκαν την παράταση, πριν τη λήξη ισχύος των προσφορών τους, οι προσφορές ισχύουν και τους δεσμεύουν για το επιπλέον αυτό χρονικό διάστημα.

Μετά τη λήξη και του παραπάνω ανώτατου ορίου χρόνου παράτασης ισχύος της προσφοράς, τα αποτελέσματα της διαδικασίας ανάθεσης ματαιώνονται, εκτός αν ο αναθέτων φορέας κρίνει, κατά περίπτωση, αιτιολογημένα, ότι η συνέχιση της διαδικασίας εξυπηρετεί το δημόσιο συμφέρον, οπότε οι οικονομικοί φορείς που συμμετέχουν στη διαδικασία μπορούν να επιλέξουν είτε να παρατείνουν την προσφορά και την εγγύηση συμμετοχής τους, εφόσον τους ζητηθεί πριν την πάροδο του ανωτέρω ανώτατου ορίου παράτασης της προσφοράς τους είτε όχι. Στην τελευταία περίπτωση, η διαδικασία συνεχίζεται με όσους παρατείνουν τις προσφορές τους και αποκλείονται οι λοιποί οικονομικοί φορείς.

Σε περίπτωση που λήξει ο χρόνος ισχύος των προσφορών και δεν ζητηθεί παράταση της προσφοράς, ο αναθέτων φορέας δύναται με αιτιολογημένη απόφασή της, εφόσον η εκτέλεση της σύμβασης εξυπηρετεί το δημόσιο συμφέρον, να ζητήσει εκ των υστέρων από τους οικονομικούς φορείς που συμμετέχουν στη διαδικασία να παρατείνουν την προσφορά τους (άρθρο 97 §5 του Ν.4412/2016).

#### **2.4.6 Λόγοι απόρριψης προσφορών**

Ο αναθέτων φορέας με βάση τα αποτελέσματα του ελέγχου και της αξιολόγησης των προσφορών, απορρίπτει, σε κάθε περίπτωση, προσφορά:

α) η οποία αποκλίνει από απαράβατους όρους περί σύνταξης και υποβολής της προσφοράς, ή δεν υποβάλλεται εμπρόθεσμα με τον τρόπο και με το περιεχόμενο που ορίζεται στην παρούσα και συγκεκριμένα στις παραγράφους 2.4.1 (Γενικοί όροι υποβολής προσφορών), 2.4.2. (Χρόνος και τρόπος υποβολής προσφορών), 2.4.3. (Περιεχόμενο φακέλων δικαιολογητικών συμμετοχής, τεχνικής προσφοράς), 2.4.4. (Περιεχόμενο φακέλου οικονομικής προσφοράς, τρόπος σύνταξης και υποβολής οικονομικών προσφορών), 2.4.5. (Χρόνος ισχύος προσφορών), 3.1. (Αποσφράγιση και αξιολόγηση προσφορών), 3.2 (Πρόσκληση υποβολής δικαιολογητικών προσωρινού αναδόχου) της παρούσας, (άρθρα 92 έως 97, άρθρο 100 καθώς και άρθρα 310 και 103 έως 104 του Ν. 4412/2016),

β) η οποία περιέχει ατελείς, ελλείψεις, ασαφείς ή λανθασμένες πληροφορίες ή τεκμηρίωση, συμπεριλαμβανομένων των πληροφοριών που περιέχονται στο ΕΕΕΣ, εφόσον αυτές δεν επιδέχονται συμπλήρωσης, διόρθωσης, αποσαφήνισης ή διευκρίνισης ή, εφόσον επιδέχονται, δεν έχουν αποκατασταθεί από τον προσφέροντα, εντός της προκαθορισμένης προθεσμίας, σύμφωνα το άρθρο 310 του ν. 4412/2016 και την παρ. 3.1.2.1 της παρούσας διακήρυξης,

- γ) για την οποία ο προσφέρων δεν παράσχει τις απαιτούμενες εξηγήσεις, εντός της προκαθορισμένης προθεσμίας ή η εξήγηση δεν είναι αποδεκτή από τον αναθέτοντα φορέα σύμφωνα με την παρ. 3.1.2.1 της παρούσας και τα άρθρα 310 και 103 του ν. 4412/2016,
- δ) η οποία είναι εναλλακτική προσφορά,
- ε) η οποία υποβάλλεται από έναν προσφέροντα που έχει υποβάλλει δύο ή περισσότερες προσφορές. Ο περιορισμός αυτός ισχύει, υπό τους όρους της παραγράφου 2.2.3.4 περ.γ της παρούσας ( περ. γ' της παρ. 4 του άρθρου 73 του ν. 4412/2016) και στην περίπτωση ενώσεων οικονομικών φορέων με κοινά μέλη, καθώς και στην περίπτωση οικονομικών φορέων που συμμετέχουν είτε αυτοτελώς είτε ως μέλη ενώσεων,
- στ) η οποία είναι υπό αίρεση,
- ζ) η οποία θέτει όρο αναπροσαρμογής,
- η) για την οποία ο προσφέρων δεν παράσχει, εντός αποκλειστικής προθεσμίας είκοσι (20) ημερών από την κοινοποίηση σε αυτόν σχετικής πρόσκλησης του αναθέτοντα φορέα, εξηγήσεις αναφορικά με την τιμή ή το κόστος που προτείνει σε αυτήν, στην περίπτωση που η προσφορά του φαίνεται ασυνήθιστα χαμηλή σε σχέση με τα αγαθά, σύμφωνα με την παρ. 1 του άρθρου 88 του ν.4412/2016,
- θ) εφόσον διαπιστωθεί ότι είναι ασυνήθιστα χαμηλή διότι δε συμμορφώνεται με τις ισχύουσες υποχρεώσεις της παρ. 2 του άρθρου 253 του ν.4412/2016,
- ι) η οποία παρουσιάζει αποκλίσεις ως προς τους όρους και τις τεχνικές προδιαγραφές της σύμβασης,
- ια) η οποία παρουσιάζει ελλείψεις ως προς τα δικαιολογητικά που ζητούνται από τα έγγραφα της παρούσας διακήρυξης, εφόσον αυτές δεν θεραπευτούν από τον προσφέροντα με την υποβολή ή τη συμπλήρωσή τους, εντός της προκαθορισμένης προθεσμίας, σύμφωνα με τα άρθρα 310 και 103 του ν.4412/2016,
- ιβ) εάν από τα δικαιολογητικά του άρθρου 103 του ν. 4412/2016, που προσκομίζονται από τον προσωρινό ανάδοχο, δεν αποδεικνύεται η μη συνδρομή των λόγων αποκλεισμού της παραγράφου 2.2.3 της παρούσας ή η πλήρωση μιας ή περισσότερων από τις απαιτήσεις των κριτηρίων ποιοτικής επιλογής, σύμφωνα με τις παραγράφους 2.2.4. επ., περί κριτηρίων επιλογής,
- ιγ) εάν κατά τον έλεγχο των ως άνω δικαιολογητικών του άρθρου 103 του ν.4412/2016, διαπιστωθεί ότι τα στοιχεία που δηλώθηκαν, σύμφωνα με το άρθρο 79 του ν. 4412/2016, είναι εκ προθέσεως απατηλά, ή ότι έχουν υποβληθεί πλαστά αποδεικτικά στοιχεία.



### 3. ΔΙΕΝΕΡΓΕΙΑ ΔΙΑΔΙΚΑΣΙΑΣ - ΑΞΙΟΛΟΓΗΣΗ ΠΡΟΣΦΟΡΩΝ

#### 3.1 Αποσφράγιση και αξιολόγηση προσφορών

##### 3.1.1 Ηλεκτρονική αποσφράγιση προσφορών

Το πιστοποιημένο στο ΕΣΗΔΗΣ, για την αποσφράγιση των προσφορών αρμόδιο όργανο του Αναθέτοντα Φορέα, ήτοι η επιτροπή διενέργειας/επιτροπή αξιολόγησης, **εφεξής Επιτροπή Διαγωνισμού**, προβαίνει στην έναρξη της διαδικασίας ηλεκτρονικής αποσφράγισης των φακέλων των προσφορών, κατά το άρθρο 100 του ν. 4412/2016, ακολουθώντας τα εξής στάδια:

- Ηλεκτρονική Αποσφράγιση του (υπό)φακέλου «Δικαιολογητικά Συμμετοχής-Τεχνική Προσφορά» και του (υπό)φακέλου «Οικονομική Προσφορά», την Πέμπτη, 30 Ιουνίου 2022 και ώρα 10:00πμ.

Στο στάδιο αυτό τα στοιχεία των προσφορών που αποσφραγίζονται είναι προσβάσιμα μόνο στα μέλη της Επιτροπής Διαγωνισμού και του αναθέτοντα φορέα.

##### 3.1.2 Αξιολόγηση προσφορών

**3.1.2.1** Μετά την κατά περίπτωση ηλεκτρονική αποσφράγιση των προσφορών ο Αναθέτων Φορέας προβαίνει στην αξιολόγηση αυτών, μέσω των αρμόδιων πιστοποιημένων στο Σύστημα οργάνων της, εφαρμοζόμενων κατά τα λοιπά των κειμένων διατάξεων (άρθρο 100 § 7 του Ν.4412/2016).

Σημειώνεται ότι στο πλαίσιο των διαδικασιών ανάθεσης της παρούσας σύμβασης, το όργανο που γνωμοδοτεί προς τα αποφαινόμενα όργανα (επιτροπή διενέργειας/επιτροπή αξιολόγησης) ελέγχει, σύμφωνα με το άρθρο 221 § 1 του Ν.4412/2016, την καταλληλότητα των προσφερόντων, αξιολογεί τις προσφορές, εισηγείται τον αποκλεισμό τους από τη διαδικασία, την απόρριψη των προσφορών, την κατακύρωση των αποτελεσμάτων, την αποδέσμευση ή κατάπτωση των εγγυήσεων, τη ματαίωση της διαδικασίας και γνωμοδοτεί για κάθε άλλο θέμα που ανακύπτει κατά τη διαδικασία ανάθεσης.

Ο αναθέτων φορέας, τηρώντας τις αρχές της ίσης μεταχείρισης και της διαφάνειας, ζητά από τους προσφέροντες οικονομικούς φορείς, όταν οι πληροφορίες ή η τεκμηρίωση που πρέπει να υποβάλλονται είναι ή εμφανίζονται ελλιπείς ή λανθασμένες, συμπεριλαμβανομένων εκείνων στο ΕΕΕΣ, ή όταν λείπουν συγκεκριμένα έγγραφα, να υποβάλλουν, να συμπληρώνουν, να αποσαφηνίζουν ή να ολοκληρώνουν τις σχετικές πληροφορίες ή τεκμηρίωση, εντός προθεσμίας όχι μικρότερης των δέκα (10) ημερών και όχι μεγαλύτερης των είκοσι (20) ημερών από την ημερομηνία κοινοποίησης σε αυτούς της σχετικής πρόσκλησης. Η συμπλήρωση ή η αποσαφήνιση ζητείται και γίνεται αποδεκτή υπό την προϋπόθεση ότι δεν τροποποιείται η προσφορά του οικονομικού φορέα και ότι αφορά σε στοιχεία ή δεδομένα, των οποίων είναι αντικειμενικά εξακριβώσιμος ο προγενέστερος χαρακτήρας σε σχέση με το πέρας της καταληκτικής προθεσμίας παραλαβής προσφορών. Τα ανωτέρω ισχύουν κατ' αναλογία και για τυχόν ελλείπουσες δηλώσεις, υπό την προϋπόθεση ότι βεβαιώνουν γεγονότα αντικειμενικώς εξακριβώσιμα (άρθρο 310 του Ν.4412/2016).

Ειδικότερα:

α) Η Επιτροπή Διαγωνισμού εξετάζει αρχικά την προσκόμιση της εγγύησης συμμετοχής, σύμφωνα με την παράγραφο 1 του άρθρου 302 του ν.4412/2016. Σε περίπτωση παράλειψης προσκόμισης, είτε της εγγύησης συμμετοχής ηλεκτρονικής έκδοσης, μέχρι την καταληκτική ημερομηνία υποβολής προσφορών, είτε του πρωτοτύπου της έντυπης εγγύησης συμμετοχής, μέχρι την ημερομηνία και ώρα αποσφράγισης, η Επιτροπή Διαγωνισμού συντάσσει πρακτικό στο οποίο εισηγείται την απόρριψη της προσφοράς ως απαράδεκτης.

Στη συνέχεια εκδίδεται από τον αναθέτοντα φορέα απόφαση, με την οποία επικυρώνεται το ανωτέρω πρακτικό. Η απόφαση απόρριψης της προσφοράς του παρόντος εδαφίου εκδίδεται πριν από την έκδοση οποιασδήποτε άλλης απόφασης σχετικά με την αξιολόγηση των προσφορών της οικείας διαδικασίας ανάθεσης σύμβασης και κοινοποιείται σε όλους τους προσφέροντες, μέσω της λειτουργικότητας της «Επικοινωνίας» του ηλεκτρονικού διαγωνισμού στο ΕΣΗΔΗΣ.

Κατά της εν λόγω απόφασης χωρεί προδικαστική προσφυγή, σύμφωνα με τα οριζόμενα στην παράγραφο 3.4 της παρούσας.

Ο αναθέτων φορέας επικοινωνεί παράλληλα με τους φορείς που φέρονται να έχουν εκδώσει τις εγγυητικές επιστολές, προκειμένου να διαπιστώσει την εγκυρότητά τους (άρθρο 302 § 13 του Ν.4412/2016).

β) Μετά την έκδοση της ανωτέρω απόφασης η Επιτροπή Διαγωνισμού προβαίνει αρχικά στον έλεγχο των δικαιολογητικών συμμετοχής και εν συνεχεία στην αξιολόγηση των τεχνικών προσφορών των προσφερόντων των οποίων τα δικαιολογητικά συμμετοχής έκρινε πλήρη. Η αξιολόγηση γίνεται σύμφωνα με τους όρους της παρούσας και η διαδικασία αξιολόγησης ολοκληρώνεται με την καταχώριση σε πρακτικό των προσφερόντων, των αποτελεσμάτων του ελέγχου και της αξιολόγησης των δικαιολογητικών συμμετοχής και των τεχνικών προσφορών (ο αναθέτων φορέας δύναται να εγκρίνει το πρακτικό αυτό με εσωτερική της απόφαση).

γ) Στη συνέχεια η Επιτροπή Διαγωνισμού προβαίνει στην αξιολόγηση των οικονομικών προσφορών των προσφερόντων, των οποίων τα δικαιολογητικά συμμετοχής και η τεχνική προσφορά κρίθηκαν αποδεκτά, συντάσσει πρακτικό στο οποίο καταχωρίζονται οι οικονομικές προσφορές κατά σειρά μειοδοσίας και εισηγείται αιτιολογημένα την αποδοχή ή απόρριψή τους, την κατάταξη των προσφορών και την ανάδειξη του προσωρινού αναδόχου.

Εάν οι προσφορές φαίνονται ασυνήθιστα χαμηλές σε σχέση με το αντικείμενο της σύμβασης, ο αναθέτων φορέας απαιτεί από τους οικονομικούς φορείς, μέσω της λειτουργικότητας της «Επικοινωνίας» του ηλεκτρονικού διαγωνισμού στο ΕΣΗΔΗΣ, να εξηγήσουν την τιμή ή το κόστος που προτείνουν στην προσφορά τους, εντός αποκλειστικής προθεσμίας, κατά ανώτατο όριο είκοσι (20) ημερών από την κοινοποίηση της σχετικής πρόσκλησης. Στην περίπτωση αυτή εφαρμόζονται τα άρθρα 88 και 89 ν. 4412/2016. Εάν τα παρεχόμενα στοιχεία δεν εξηγούν κατά τρόπο ικανοποιητικό το χαμηλό επίπεδο της τιμής ή του κόστους που προτείνεται, η προσφορά απορρίπτεται ως μη κανονική (απόφαση ΣτΕ ΕΑ 184/2020).

Στην περίπτωση ισότιμων προσφορών ο αναθέτων φορέας επιλέγει τον ανάδοχο με κλήρωση μεταξύ των οικονομικών φορέων που υπέβαλαν ισότιμες προσφορές. Η κλήρωση γίνεται ενώπιον της Επιτροπής του

Διαγωνισμού και παρουσία των οικονομικών φορέων που υπέβαλαν τις ισότιμες προσφορές (Άρθρο 90 παρ. 1 του ν. 4412/2016).

Στη συνέχεια, εφόσον το αποφαινόμενο όργανο του αναθέτοντα φορέα εγκρίνει τα ανωτέρω πρακτικά εκδίδεται απόφαση (άρθρο 100 § 2 του Ν.4412/2016) για τα αποτελέσματα όλων των ανωτέρω σταδίων («Δικαιολογητικά Συμμετοχής», «Τεχνική Προσφορά» και «Οικονομική Προσφορά») και ο αναθέτων φορέας προσκαλεί εγγράφως, μέσω της λειτουργικότητας της «Επικοινωνίας» του ηλεκτρονικού διαγωνισμού στο ΕΣΗΔΗΣ, τον πρώτο σε κατάταξη μειοδότη στον οποίον πρόκειται να γίνει η κατακύρωση («προσωρινός ανάδοχος») να υποβάλει τα δικαιολογητικά κατακύρωσης, σύμφωνα με όσα ορίζονται στο άρθρο 103 και την παράγραφο 3.2 της παρούσας, περί πρόσκλησης για υποβολή δικαιολογητικών. Η απόφαση έγκρισης των πρακτικών δεν κοινοποιείται στους προσφέροντες και ενσωματώνεται στην απόφαση κατακύρωσης.

### **3.2 Πρόσκληση υποβολής δικαιολογητικών προσωρινού αναδόχου - Δικαιολογητικά προσωρινού αναδόχου**

Μετά την αξιολόγηση των προσφορών, ο αναθέτων φορέας αποστέλλει σχετική ηλεκτρονική πρόσκληση στον προσφέροντα, στον οποίο πρόκειται να γίνει η κατακύρωση («προσωρινό ανάδοχο»), μέσω της λειτουργικότητας της «Επικοινωνίας» του ηλεκτρονικού διαγωνισμού στο ΕΣΗΔΗΣ, και τον καλεί να υποβάλει εντός προθεσμίας δέκα (10) ημερών από την κοινοποίηση της σχετικής έγγραφης ειδοποίησης σε αυτόν, τα αποδεικτικά έγγραφα νομιμοποίησης και τα πρωτότυπα ή αντίγραφα όλων των δικαιολογητικών που περιγράφονται στην παράγραφο 2.2.9.2. της παρούσας διακήρυξης, ως αποδεικτικά στοιχεία για τη μη συνδρομή των λόγων αποκλεισμού της παραγράφου 2.2.3 της διακήρυξης, καθώς και για την πλήρωση των κριτηρίων ποιοτικής επιλογής των παραγράφων 2.2.4 - 2.2.8 αυτής.

Ειδικότερα, το σύνολο των στοιχείων και δικαιολογητικών της ως άνω παραγράφου αποστέλλονται από αυτόν σε μορφή ηλεκτρονικών αρχείων με μορφότυπο PDF, σύμφωνα με τα ειδικώς οριζόμενα στην παράγραφο 2.4.2.5 της παρούσας.

Εντός της προθεσμίας υποβολής των δικαιολογητικών κατακύρωσης και το αργότερο έως την τρίτη εργάσιμη ημέρα από την καταληκτική ημερομηνία ηλεκτρονικής υποβολής των δικαιολογητικών κατακύρωσης, προσκομίζονται με ευθύνη του οικονομικού φορέα, στον αναθέτοντα φορέα, σε έντυπη μορφή και σε κλειστό φάκελο, στον οποίο αναγράφεται ο αποστολέας, τα στοιχεία του Διαγωνισμού και ως παραλήπτης η Επιτροπή Διαγωνισμού, τα στοιχεία και δικαιολογητικά, τα οποία απαιτείται να προσκομισθούν σε έντυπη μορφή (ως πρωτότυπα ή ακριβή αντίγραφα), σύμφωνα με τα προβλεπόμενα στις διατάξεις της ως άνω παραγράφου 2.4.2.5 (άρθρο 17 ΚΥΑ ΕΣΗΔΗΣ Προμήθειες και Υπηρεσίες).

Αν δεν προσκομισθούν τα παραπάνω δικαιολογητικά ή υπάρχουν ελλείψεις σε αυτά που υποβλήθηκαν, ο αναθέτων φορέας καλεί τον προσωρινό ανάδοχο να προσκομίσει τα ελλείποντα δικαιολογητικά ή να συμπληρώσει τα ήδη υποβληθέντα ή να παράσχει διευκρινήσεις με την έννοια του άρθρου 310 του ν. 4412/2016, εντός δέκα (10) ημερών από την κοινοποίηση της σχετικής πρόσκλησης σε αυτόν.

Ο προσωρινός ανάδοχος δύναται να υποβάλει αίτημα, μέσω της λειτουργικότητας της «Επικοινωνίας» του ηλεκτρονικού διαγωνισμού στο ΕΣΗΔΗΣ, προς τον αναθέτοντα φορέα, για παράταση της ως άνω προθεσμίας, συνοδευόμενο από αποδεικτικά έγγραφα περί αίτησης χορήγησης δικαιολογητικών προσωρινού αναδόχου. Στην περίπτωση αυτή ο αναθέτων φορέας παρατείνει την προθεσμία υποβολής αυτών, για όσο χρόνο απαιτηθεί για τη χορήγησή τους από τις αρμόδιες δημόσιες αρχές. Ο προσωρινός ανάδοχος μπορεί να αξιοποιεί τη δυνατότητα αυτή τόσο εντός της αρχικής προθεσμίας για την υποβολή δικαιολογητικών όσο και εντός της προθεσμίας για την προσκόμιση ελλειπόντων ή τη συμπλήρωση ήδη υποβληθέντων δικαιολογητικών, κατά την έννοια του άρθρου 310 του ν. 4412/2016, ως ανωτέρω προβλέπεται. Η παρούσα ρύθμιση εφαρμόζεται αναλόγως και όταν ο αναθέτων φορέας ζητήσει την προσκόμιση των δικαιολογητικών κατά τη διαδικασία αξιολόγησης των προσφορών ή αιτήσεων συμμετοχής και πριν από το στάδιο κατακύρωσης, κατ' εφαρμογή της διάταξης του πρώτου εδαφίου της παρ. 5 του άρθρου 79 του ν. 4412/2016, τηρουμένων των αρχών της ίσης μεταχείρισης και της διαφάνειας.

Απορρίπτεται η προσφορά του προσωρινού αναδόχου, καταπίπτει υπέρ του αναθέτοντα φορέα η εγγύηση συμμετοχής του και η κατακύρωση γίνεται στον προσφέροντα που υπέβαλε την αμέσως επόμενη πλέον συμφέρουσα από οικονομική άποψη προσφορά, τηρουμένης της ανωτέρω διαδικασίας, εάν:

- i) κατά τον έλεγχο των παραπάνω δικαιολογητικών διαπιστωθεί ότι τα στοιχεία που δηλώθηκαν με το Ευρωπαϊκό Ενιαίο Έγγραφο Σύμβασης (ΕΕΕΣ) είναι εκ προθέσεως απατηλά, ή έχουν υποβληθεί πλαστά αποδεικτικά στοιχεία, ή
- ii) δεν υποβληθούν στο προκαθορισμένο χρονικό διάστημα τα απαιτούμενα πρωτότυπα ή αντίγραφα των παραπάνω δικαιολογητικών, ή
- iii) από τα δικαιολογητικά που προσκομίσθηκαν νομίμως και εμπροθέσμως, δεν αποδεικνύεται η μη συνδρομή των λόγων αποκλεισμού σύμφωνα με την παράγραφο 2.2.3 (λόγοι αποκλεισμού) ή η πλήρωση μιας ή περισσότερων από τις απαιτήσεις των κριτηρίων ποιοτικής επιλογής σύμφωνα με τις παραγράφους 2.2.4 έως 2.2.8 (κριτήρια ποιοτικής επιλογής) της παρούσας.

Σε περίπτωση έγκαιρης και προσήκουσας ενημέρωσης του αναθέτοντα φορέα για μεταβολές στις προϋποθέσεις, τις οποίες ο προσωρινός ανάδοχος είχε δηλώσει με το Ευρωπαϊκό Ενιαίο Έγγραφο Σύμβασης (ΕΕΕΣ) ότι πληροί, οι οποίες μεταβολές επήλθαν ή για τις οποίες μεταβολές έλαβε γνώση μετά την δήλωση και μέχρι την ημέρα της σύναψης της σύμβασης (οψιγενείς μεταβολές), δεν καταπίπτει υπέρ του Αναθέτοντα Φορέα η εγγύηση συμμετοχής του (άρθρο 104 παρ. 2 και 3 του ν. 4412/2016).

Αν κανένας από τους προσφέροντες δεν υποβάλει αληθή ή ακριβή δήλωση ή δεν προσκομίσει ένα ή περισσότερα από τα απαιτούμενα έγγραφα και δικαιολογητικά ή δεν αποδείξει ότι: α) δεν βρίσκεται σε μία από τις καταστάσεις της παραγράφου 2.2.3 της παρούσας διακήρυξης και β) πληροί τα σχετικά κριτήρια ποιοτικής επιλογής τα οποία έχουν καθοριστεί σύμφωνα με τις παραγράφους 2.2.4 -2.2.8 της παρούσας διακήρυξης, η διαδικασία ματαιώνεται.

Η διαδικασία ελέγχου των παραπάνω δικαιολογητικών ολοκληρώνεται με τη σύνταξη πρακτικού από την Επιτροπή του Διαγωνισμού, στο οποίο αναγράφεται η τυχόν συμπλήρωση δικαιολογητικών σύμφωνα με

όσα ορίζονται ανωτέρω (παράγραφος 3.1.2.1.) και τη διαβίβασή του στο αποφαινόμενο όργανο του αναθέτοντα φορέα για τη λήψη απόφασης είτε για την κατακύρωση της σύμβασης είτε για τη ματαίωση της διαδικασίας.

### **3.3 Κατακύρωση - σύναψη σύμβασης**

**3.3.1.** Τα αποτελέσματα του ελέγχου των παραπάνω δικαιολογητικών και της εισήγησης της Επιτροπής επικυρώνονται με την απόφαση κατακύρωσης (άρθρο 316 του ν. 4412/2016), στην οποία ενσωματώνεται η απόφαση έγκρισης των πρακτικών των περ. α & β της παρ. 2 του άρθρου 100 του ν. 4412/2016 (περί αξιολόγησης των δικαιολογητικών συμμετοχής, της τεχνικής και της οικονομικής προσφοράς).

Ο αναθέτων φορέας κοινοποιεί, μέσω της λειτουργικότητας της «Επικοινωνίας», σε όλους τους οικονομικούς φορείς που έλαβαν μέρος στη διαδικασία ανάθεσης, εκτός από όσους αποκλείστηκαν οριστικά δυνάμει της παρ. 1 του άρθρου 302 του ν. 4412/2016, την απόφαση κατακύρωσης, στην οποία αναφέρονται υποχρεωτικά οι προθεσμίες για την αναστολή της σύναψης σύμβασης, σύμφωνα με τα άρθρα 360 έως 372 του ν. 4412/2016, μαζί με αντίγραφο όλων των πρακτικών της διαδικασίας ελέγχου και αξιολόγησης των προσφορών, και, επιπλέον, αναρτά τα δικαιολογητικά του προσωρινού αναδόχου στα «Συνημμένα Ηλεκτρονικού Διαγωνισμού». Μετά την έκδοση και κοινοποίηση της απόφασης κατακύρωσης οι προσφέροντες λαμβάνουν γνώση των λοιπών συμμετεχόντων στη διαδικασία και των στοιχείων που υποβλήθηκαν από αυτούς, με ενέργειες του αναθέτοντα φορέα (άρθρο 16 παρ. 3 ΚΥΑ ΕΣΗΔΗΣ Προμήθειες και Υπηρεσίες). Κατά της απόφασης κατακύρωσης χωρεί προδικαστική προσφυγή ενώπιον της ΑΕΠΠ, σύμφωνα με την παράγραφο 3.4 της παρούσας. Δεν επιτρέπεται η άσκηση άλλης διοικητικής προσφυγής κατά της ανωτέρω απόφασης (άρθρο 100 § 2 του Ν.4412/2016).

**3.3.1.** Δεν εφαρμόζεται.

**3.3.2.** Η απόφαση κατακύρωσης καθίσταται οριστική, εφόσον συντρέξουν οι ακόλουθες προϋποθέσεις σωρευτικά:

α) κοινοποιηθεί η απόφαση κατακύρωσης σε όλους τους οικονομικούς φορείς που δεν έχουν αποκλειστεί οριστικά,

β) παρέλθει άπρακτη η προθεσμία άσκησης προδικαστικής προσφυγής ή σε περίπτωση άσκησης, παρέλθει άπρακτη η προθεσμία άσκησης αίτησης αναστολής κατά της απόφασης της ΑΕΠΠ και σε περίπτωση άσκησης αίτησης αναστολής κατά της απόφασης της ΑΕΠΠ, εκδοθεί απόφαση επί της αίτησης, με την επιφύλαξη της χορήγησης προσωρινής διαταγής, σύμφωνα με όσα ορίζονται στο τελευταίο εδάφιο της παρ. 4 του άρθρου 372 του ν. 4412/2016,

γ) ολοκληρωθεί επιτυχώς ο προσυμβατικός έλεγχος από το Ελεγκτικό Συνέδριο, σύμφωνα με τα άρθρα 324 έως 327 του ν. 4700/2020, εφόσον απαιτείται,

και

δ) ο προσωρινός ανάδοχος, υποβάλλει, στην περίπτωση που απαιτείται και έπειτα από σχετική πρόσκληση, υπεύθυνη δήλωση, που υπογράφεται σύμφωνα με όσα ορίζονται στο άρθρο 79Α του ν. 4412/2016, στην

οποία δηλώνεται ότι, δεν έχουν επέλθει στο πρόσωπό του οψιγενείς μεταβολές κατά την έννοια του άρθρου 104 του ν. 4412/2016 και μόνον στην περίπτωση του προσυμβατικού ελέγχου ή της άσκησης προδικαστικής προσφυγής κατά της απόφασης κατακύρωσης. Η υπεύθυνη δήλωση ελέγχεται από τον αναθέτοντα φορέα και μνημονεύεται στο συμφωνητικό. Εφόσον δηλωθούν οψιγενείς μεταβολές, η δήλωση ελέγχεται από την Επιτροπή Διαγωνισμού, η οποία εισηγείται προς το αρμόδιο αποφαινόμενο όργανο.

Μετά από την οριστικοποίηση της απόφασης κατακύρωσης ο αναθέτων φορέας προσκαλεί τον ανάδοχο, μέσω της λειτουργικότητας της «Επικοινωνίας» του ηλεκτρονικού διαγωνισμού στο ΕΣΗΔΗΣ, να προσέλθει για υπογραφή του συμφωνητικού, θέτοντάς του προθεσμία δεκαπέντε (15) ημερών από την κοινοποίηση της σχετικής ειδικής πρόσκλησης. Η σύμβαση θεωρείται συναφθείσα με την κοινοποίηση της πρόσκλησης του προηγούμενου εδαφίου στον ανάδοχο.

Στην περίπτωση που ο ανάδοχος δεν προσέλθει να υπογράψει το ως άνω συμφωνητικό μέσα στην τεθείσα προθεσμία, με την επιφύλαξη αντικειμενικών λόγων ανωτέρας βίας, κηρύσσεται έκπτωτος, καταπίπτει υπέρ του αναθέτοντα φορέα η εγγυητική επιστολή συμμετοχής του και ακολουθείται η ίδια, ως άνω διαδικασία, για τον προσφέροντα που υπέβαλε την αμέσως επόμενη πλέον συμφέρουσα από οικονομική άποψη προσφορά. Αν κανένας από τους προσφέροντες δεν προσέλθει για την υπογραφή του συμφωνητικού, η διαδικασία ανάθεσης ματαιώνεται σύμφωνα με την παράγραφο 3.5 της παρούσας διακήρυξης. Στην περίπτωση αυτή, ο αναθέτων φορέας μπορεί να αναζητήσει αποζημίωση, πέρα από την καταπίπτουσα εγγυητική επιστολή, ιδίως δυνάμει των άρθρων 197 και 198 ΑΚ.

Εάν ο αναθέτων φορέας δεν απευθύνει την ειδική πρόσκληση για την υπογραφή του συμφωνητικού εντός χρονικού διαστήματος εξήντα (60) ημερών από την οριστικοποίηση της απόφασης κατακύρωσης, με την επιφύλαξη της ύπαρξης επιτακτικού λόγου δημόσιου συμφέροντος ή αντικειμενικών λόγων ανωτέρας βίας, ο ανάδοχος δικαιούται να απέχει από την υπογραφή του συμφωνητικού, χωρίς να εκπέσει η εγγύηση συμμετοχής του, καθώς και να αναζητήσει αποζημίωση ιδίως δυνάμει των άρθρων 197 και 198 ΑΚ.

### **3.4 Προδικαστικές Προσφυγές - Προσωρινή και οριστική Δικαστική Προστασία**

Α. Κάθε ενδιαφερόμενος, ο οποίος έχει ή είχε συμφέρον να του ανατεθεί η συγκεκριμένη δημόσια σύμβαση και έχει υποστεί ή ενδέχεται να υποστεί ζημία από εκτελεστή πράξη ή παράλειψη του αναθέτοντα φορέα κατά παράβαση της ευρωπαϊκής ενωσιακής ή εσωτερικής νομοθεσίας στον τομέα των δημοσίων συμβάσεων, έχει δικαίωμα να προσφύγει στην ανεξάρτητη Αρχή Εξέτασης Προδικαστικών Προσφυγών (ΑΕΠΠ), σύμφωνα με τα ειδικότερα οριζόμενα στα άρθρα 345 επ. ν. 4412/2016 και 1 επ. π.δ. 39/2017, στρεφόμενος με προδικαστική προσφυγή, κατά πράξης ή παράλειψης του αναθέτοντα φορέα, προσδιορίζοντας ειδικώς τις νομικές και πραγματικές αιτιάσεις που δικαιολογούν το αίτημά του (άρθρο 360 παρ. 1 ν. 4412/2016 και 3 παρ. 1 π.δ. 39/2017).

Σε περίπτωση προσφυγής κατά πράξης του αναθέτοντα φορέα, η προθεσμία για την άσκηση της προδικαστικής προσφυγής είναι:

(α) δέκα (10) ημέρες από την κοινοποίηση της προσβαλλόμενης πράξης στον ενδιαφερόμενο οικονομικό φορέα αν η πράξη κοινοποιήθηκε με ηλεκτρονικά μέσα ή τηλεομοιοτυπία ή

(β) δεκαπέντε (15) ημέρες από την κοινοποίηση της προσβαλλόμενης πράξης σε αυτόν αν χρησιμοποιήθηκαν άλλα μέσα επικοινωνίας, άλλως

(γ) δέκα (10) ημέρες από την πλήρη, πραγματική ή τεκμαιρόμενη, γνώση της πράξης που βλάπτει τα συμφέροντα του ενδιαφερόμενου οικονομικού φορέα. Ειδικά για την άσκηση προσφυγής κατά προκήρυξης, η πλήρης γνώση αυτής τεκμαίρεται μετά την πάροδο δεκαπέντε (15) ημερών από τη δημοσίευση στο ΚΗΜΔΗΣ.

Σε περίπτωση παράλειψης που αποδίδεται στον αναθέτοντα φορέα, η προθεσμία για την άσκηση της προδικαστικής προσφυγής είναι δεκαπέντε (15) ημέρες από την επομένη της συντέλεσης της προσβαλλόμενης παράλειψης (άρθρο 361 του Ν.4412/2016 και άρθρο 4 του Π.Δ 39/2017).

Οι προθεσμίες ως προς την υποβολή των προδικαστικών προσφυγών και των παρεμβάσεων αρχίζουν την επομένη της ημέρας της προαναφερθείσας κατά περίπτωση κοινοποίησης ή γνώσης και λήγουν όταν περάσει ολόκληρη η τελευταία ημέρα και ώρα 23:59:59 και, αν αυτή είναι εξαιρετέα ή Σάββατο, όταν περάσει ολόκληρη η επομένη εργάσιμη ημέρα και ώρα 23:59:59 (άρθρο 9 §2 της Κ.Υ.Α. ΕΣΗΔΗΣ Προμήθειες και Υπηρεσίες).

Η προδικαστική προσφυγή συντάσσεται υποχρεωτικά με τη χρήση του τυποποιημένου εντύπου του Παραρτήματος Ι του π.δ/τος 39/2017 και κατατίθεται ηλεκτρονικά μέσω της λειτουργικότητας «Επικοινωνία» στην ηλεκτρονική περιοχή του συγκεκριμένου διαγωνισμού, επιλέγοντας την ένδειξη «Προδικαστική Προσφυγή» σύμφωνα με το άρθρο 18 της Κ.Υ.Α. Προμήθειες και Υπηρεσίες.

Για το παραδεκτό της άσκησης της προδικαστικής προσφυγής κατατίθεται παράβολο από τον προσφεύγοντα υπέρ του Ελληνικού Δημοσίου, σύμφωνα με όσα ορίζονται στο άρθρο 363 Ν. 4412/2016 . Η επιστροφή του παραβόλου στον προσφεύγοντα γίνεται: α) σε περίπτωση ολικής ή μερικής αποδοχής της προσφυγής του, β) όταν ο αναθέτων φορέας ανακαλεί την προσβαλλόμενη πράξη ή προβαίνει στην οφειλόμενη ενέργεια πριν από την έκδοση της απόφασης της ΑΕΠΠ επί της προσφυγής, γ) σε περίπτωση παραίτησης του προσφεύγοντα από την προσφυγή του έως και δέκα (10) ημέρες από την κατάθεση της προσφυγής.

Η προθεσμία για την άσκηση της προδικαστικής προσφυγής και η άσκησή της κωλύουν τη σύναψη της σύμβασης επί ποινή ακυρότητας, η οποία διαπιστώνεται με απόφαση της ΑΕΠΠ μετά από άσκηση προδικαστικής προσφυγής, σύμφωνα με το άρθρο 368 του ν. 4412/2016 και 20 π.δ. 39/2017. Όμως, μόνη η άσκηση της προδικαστικής προσφυγής δεν κωλύει την πρόοδο της διαγωνιστικής διαδικασίας, υπό την επιφύλαξη χορήγησης από το Κλιμάκιο προσωρινής προστασίας σύμφωνα με το άρθρο 366 παρ. 1-2 ν. 4412/2016 και 15 παρ. 1-4 π.δ. 39/2017.

Η προηγούμενη παράγραφος δεν εφαρμόζεται στην περίπτωση που, κατά τη διαδικασία σύναψης της παρούσας σύμβασης, υποβληθεί μόνο μία (1) προσφορά.

Μετά την, κατά τα ως άνω, ηλεκτρονική κατάθεση της προδικαστικής προσφυγής ο αναθέτων φορέας, μέσω της λειτουργίας «Επικοινωνία»:

α) Κοινοποιεί την προσφυγή το αργότερο έως την επομένη εργάσιμη ημέρα από την κατάθεσή της σε κάθε ενδιαφερόμενο τρίτο, ο οποίος μπορεί να θίγεται από την αποδοχή της προσφυγής, προκειμένου να ασκήσει το, προβλεπόμενο από τα άρθρα 362 παρ. 3 και 7 π.δ. 39/2017, δικαίωμα παρέμβασής του στη διαδικασία εξέτασης της προσφυγής, για τη διατήρηση της ισχύος της προσβαλλόμενης πράξης, προσκομίζοντας όλα τα κρίσιμα έγγραφα που έχει στη διάθεσή του.

β) Διαβιβάζει στην ΑΕΠΠ, το αργότερο εντός δεκαπέντε (15) ημερών από την ημέρα κατάθεσης, τον πλήρη φάκελο της υπόθεσης, τα αποδεικτικά κοινοποίησης στους ενδιαφερόμενους τρίτους αλλά και την Έκθεση Απόψεων της επί της προσφυγής. Στην Έκθεση Απόψεων ο αναθέτων φορέας μπορεί να παραθέσει αρχική ή συμπληρωματική αιτιολογία για την υποστήριξη της προσβαλλόμενης με την προδικαστική προσφυγή πράξης.

γ) Κοινοποιεί σε όλα τα μέρη την Έκθεση Απόψεων, τις Παρεμβάσεις και τα σχετικά έγγραφα που τυχόν τη συνοδεύουν, μέσω του ηλεκτρονικού τόπου του διαγωνισμού το αργότερο έως την επομένη εργάσιμη ημέρα από την κατάθεσή τους.

δ) Συμπληρωματικά υπομνήματα κατατίθενται από οποιοδήποτε από τα μέρη μέσω της πλατφόρμας του ΕΣΗΔΗΣ το αργότερο εντός πέντε (5) ημερών από την κοινοποίηση των απόψεων του αναθέτοντα φορέα. Η άσκηση της προδικαστικής προσφυγής αποτελεί προϋπόθεση για την άσκηση των ένδικων βοηθημάτων της αίτησης αναστολής και της αίτησης ακύρωσης του άρθρου 372 ν. 4412/2016 κατά των εκτελεστών πράξεων ή παραλείψεων του αναθέτοντα φορέα.

**Β.** Όποιος έχει έννομο συμφέρον μπορεί να ζητήσει, με το ίδιο δικόγραφο εφαρμοζόμενων αναλογικά των διατάξεων του π.δ. 18/1989, την αναστολή εκτέλεσης της απόφασης της ΑΕΠΠ και την ακύρωσή της ενώπιον του αρμοδίου Διοικητικού Δικαστηρίου (Διοικητικό Εφετείο της έδρας του αναθέτοντα φορέα) (άρθρο 372 §3 ν. 4412/2016). Το αυτό ισχύει και σε περίπτωση σιωπηρής απόρριψης της προδικαστικής προσφυγής από την Α.Ε.Π.Π. Δικαίωμα άσκησης του ως άνω ένδικου βοηθήματος έχει και ο αναθέτων φορέας, αν η Α.Ε.Π.Π. κάνει δεκτή την προδικαστική προσφυγή, αλλά και αυτός του οποίου έχει γίνει εν μέρει δεκτή η προδικαστική προσφυγή.

Με την απόφαση της ΑΕΠΠ λογίζονται ως συμπροσβαλλόμενες και όλες οι συναφείς προς την ανωτέρω απόφαση πράξεις ή παραλείψεις του αναθέτοντα φορέα, εφόσον έχουν εκδοθεί ή συντελεστεί αντιστοίχως έως τη συζήτηση της ως άνω αίτησης στο Δικαστήριο.

Η αίτηση αναστολής και ακύρωσης περιλαμβάνει μόνο αιτιάσεις που είχαν προταθεί με την προδικαστική προσφυγή ή αφορούν στη διαδικασία ενώπιον της Α.Ε.Π.Π. ή το περιεχόμενο των αποφάσεών της. Ο αναθέτων φορέας, εφόσον ασκήσει την αίτηση της παρ. 1 του άρθρου 372 του ν. 4412/2016, μπορεί να προβάλει και οψιγενείς ισχυρισμούς αναφορικά με τους επιτακτικούς λόγους δημοσίου συμφέροντος, οι οποίοι καθιστούν αναγκαία την άμεση ανάθεση της σύμβασης (άρθρο 372 §1 και 2 του Ν.4412/2016).

Η ως άνω αίτηση κατατίθεται στο ως αρμόδιο δικαστήριο μέσα σε προθεσμία δέκα (10) ημερών από κοινοποίηση ή την πλήρη γνώση της απόφασης ή από την παρέλευση της προθεσμίας για την έκδοση της απόφασης επί της προδικαστικής προσφυγής, ενώ η δικάσιμος για την εκδίκαση της αίτησης ακύρωσης δεν



πρέπει να απέχει πέραν των εξήντα (60) ημερών από την κατάθεση του δικογράφου (άρθρο 372 § 4του Ν.4412/2016).

Αντίγραφο της αίτησης με κλήση κοινοποιείται με τη φροντίδα του αιτούντος προς την Α.Ε.Π.Π., τον αναθέτοντα φορέα, αν δεν έχει ασκήσει αυτή την αίτηση, και προς κάθε τρίτο ενδιαφερόμενο, την κλήτευση του οποίου διατάσσει με πράξη του ο Πρόεδρος ή ο προεδρεύων του αρμόδιου Δικαστηρίου ή Τμήματος έως την επόμενη ημέρα από την κατάθεση της αίτησης. Ο αιτών υποχρεούται επί ποινή απαραδέκτου του ενδίκου βοηθήματος να προβεί στις παραπάνω κοινοποιήσεις εντός αποκλειστικής προθεσμίας δύο (2) ημερών από την έκδοση και την παραλαβή της ως άνω πράξης του Δικαστηρίου. Εντός αποκλειστικής προθεσμίας δέκα (10) ημερών από την ως άνω κοινοποίηση της αίτησης κατατίθεται η παρέμβαση και διαβιβάζονται ο φάκελος και οι απόψεις των παθητικώς νομιμοποιούμενων. Εντός της ίδιας προθεσμίας κατατίθενται στο Δικαστήριο και τα στοιχεία που υποστηρίζουν τους ισχυρισμούς των διαδίκων.

Επιπρόσθετα, η παρέμβαση κοινοποιείται με επιμέλεια του παρεμβαίνοντος στα λοιπά μέρη της δίκης εντός δύο (2) ημερών από την κατάθεσή της, αλλιώς λογίζεται ως απαράδεκτη. Το διατακτικό της δικαστικής απόφασης εκδίδεται εντός δεκαπέντε (15) ημερών από τη συζήτηση της αίτησης ή από την προθεσμία για την υποβολή υπομνημάτων.

Η προθεσμία για την άσκηση και η άσκηση της αίτησης ενώπιον του αρμοδίου δικαστηρίου κωλύουν τη σύναψη της σύμβασης μέχρι την έκδοση της οριστικής δικαστικής απόφασης, εκτός εάν με προσωρινή διαταγή ο αρμόδιος δικαστής αποφανθεί διαφορετικά. Επίσης, η προθεσμία για την άσκηση και η άσκησή της αίτησης κωλύουν την πρόοδο της διαδικασίας ανάθεσης για χρονικό διάστημα δεκαπέντε (15) ημερών από την άσκηση της αίτησης, εκτός εάν με την προσωρινή διαταγή ο αρμόδιος δικαστής αποφανθεί διαφορετικά (άρθρο 372 §6του Ν.4412/2016). Για την άσκηση της αιτήσεως κατατίθεται παράβολο, σύμφωνα με τα ειδικότερα οριζόμενα στο άρθρο 372 παρ. 5 του Ν. 4412/2016.

Αν ο ενδιαφερόμενος δεν αιτήθηκε ή αιτήθηκε ανεπιτυχώς την αναστολή και η σύμβαση υπογράφηκε και η εκτέλεσή της ολοκληρώθηκε πριν από τη συζήτηση της αίτησης, εφαρμόζεται αναλόγως η παρ. 2 του άρθρου 32 του π.δ. 18/1989.

Αν το δικαστήριο ακυρώσει πράξη ή παράλειψη του αναθέτοντα φορέα μετά τη σύναψη της σύμβασης, το κύρος της τελευταίας δεν θίγεται, εκτός αν πριν από τη σύναψη αυτής είχε ανασταλεί η διαδικασία σύναψης της σύμβασης. Στην περίπτωση που η σύμβαση δεν είναι άκυρη, ο ενδιαφερόμενος δικαιούται να αξιώσει αποζημίωση, σύμφωνα με τα αναφερόμενα στο άρθρο 373 του ν. 4412/2016.

Με την επιφύλαξη των διατάξεων του ν. 4412/2016, για την εκδίκαση των διαφορών του παρόντος άρθρου εφαρμόζονται οι διατάξεις του π.δ. 18/1989.

### **3.5 Ματαίωση Διαδικασίας**

Ο αναθέτων φορέας ματαιώνει ή δύναται να ματαιώσει εν όλω ή εν μέρει, αιτιολογημένα, τη διαδικασία ανάθεσης, για τους λόγους και υπό τους όρους του άρθρου 317 του ν. 4412/2016, μετά από γνώμη της αρμόδιας Επιτροπής του Διαγωνισμού. Επίσης, αν διαπιστωθούν σφάλματα ή παραλείψεις σε οποιοδήποτε

στάδιο της διαδικασίας ανάθεσης, μπορεί, μετά από γνώμη της ως άνω Επιτροπής, να ακυρώσει μερικώς τη διαδικασία ή να αναμορφώσει ανάλογα το αποτέλεσμα της ή να αποφασίσει την επανάληψή της από το σημείο που εμφίλοχρήσε το σφάλμα ή η παράλειψη.

Ειδικότερα, ο αναθέτων φορέας ματαιώνει τη διαδικασία σύναψης όταν αυτή αποβεί άγονη είτε λόγω μη υποβολής προσφοράς είτε λόγω απόρριψης όλων των προσφορών, καθώς και στην περίπτωση του δευτέρου εδαφίου της παρ. 7 του άρθρου 316, περί κατακύρωσης και σύναψης σύμβασης.

Επίσης μπορεί να ματαιώσει τη διαδικασία: α) λόγω παράτυπης διεξαγωγής της διαδικασίας ανάθεσης, εκτός εάν μπορεί να θεραπεύσει το σφάλμα ή την παράλειψη σύμφωνα με την παρ. 3 του άρθρου 317, β) αν οι οικονομικές και τεχνικές παράμετροι που σχετίζονται με τη διαδικασία ανάθεσης άλλαξαν ουσιωδώς και η εκτέλεση του συμβατικού αντικείμενου δεν ενδιαφέρει πλέον τον αναθέτοντα φορέα ή τον φορέα για τον οποίο προορίζεται το υπό ανάθεση αντικείμενο, γ) αν λόγω ανωτέρας βίας, δεν είναι δυνατή η κανονική εκτέλεση της σύμβασης, δ) αν η επιλεγείσα προσφορά κριθεί ως μη συμφέρουσα από οικονομική άποψη, ε) στην περίπτωση των παρ. 3 και 4 του άρθρου 97, περί χρόνου ισχύος προσφορών, στ) για άλλους επιτακτικούς λόγους δημοσίου συμφέροντος, όπως ιδίως, δημόσιας υγείας ή προστασίας του περιβάλλοντος.

## 4. ΟΡΟΙ ΕΚΤΕΛΕΣΗΣ ΤΗΣ ΣΥΜΒΑΣΗΣ

### 4.1 Εγγυήσεις

#### 4.1.1 Εγγύηση καλής εκτέλεσης και εγγύηση προκαταβολής:

Για την υπογραφή της σύμβασης απαιτείται η παροχή εγγύησης καλής εκτέλεσης, σύμφωνα με το άρθρο 302 παρ. 4 του ν. 4412/2016, το ύψος της οποίας ανέρχεται σε ποσοστό 4% επί της εκτιμώμενης αξίας της σύμβασης ή του τμήματος της σύμβασης, χωρίς να συμπεριλαμβάνονται τα δικαιώματα προαίρεσης και κατατίθεται μέχρι και την υπογραφή του συμφωνητικού.

Η εγγύηση καλής εκτέλεσης, προκειμένου να γίνει αποδεκτή, πρέπει να περιλαμβάνει κατ' ελάχιστον τα αναφερόμενα στην παράγραφο 2.1.5. στοιχεία της παρούσας και επιπλέον τον αριθμό και τον τίτλο της σχετικής σύμβασης (άρθρο 302 § 4 του Ν.4412/2016).

Η εγγύηση καλής εκτέλεσης της σύμβασης καλύπτει συνολικά και χωρίς διακρίσεις την εφαρμογή όλων των όρων της σύμβασης και κάθε απαίτηση του αναθέτοντα φορέα έναντι του αναδόχου.

Σε περίπτωση τροποποίησης της σύμβασης κατά την παράγραφο 4.5, η οποία συνεπάγεται αύξηση της συμβατικής αξίας, ο ανάδοχος οφείλει να καταθέσει μέχρι την υπογραφή της τροποποιημένης σύμβασης, συμπληρωματική εγγύηση καλής εκτέλεσης, το ύψος της οποίας ανέρχεται σε ποσοστό 4% επί του ποσού της αύξησης της αξίας της σύμβασης.

Η εγγύηση καλής εκτέλεσης καταπίπτει υπέρ του αναθέτοντα φορέα στην περίπτωση παραβίασης, από τον ανάδοχο, των όρων της σύμβασης, όπως αυτή ειδικότερα ορίζει.

Ο χρόνος ισχύος της εγγύησης καλής εκτέλεσης πρέπει να είναι μεγαλύτερος από τον συμβατικό χρόνο φόρτωσης ή παράδοσης, για διάστημα τριών (3) μηνών.

Η εγγύηση καλής εκτέλεσης επιστρέφεται στο σύνολό της μετά από την ποσοτική και ποιοτική παραλαβή του συνόλου του αντικειμένου της σύμβασης.

Η απόσβεση της προκαταβολής πραγματοποιείται και η εγγύηση προκαταβολής επιστρέφεται μετά από την οριστική ποσοτική και ποιοτική παραλαβή των αγαθών.

Σε περίπτωση που στο πρωτόκολλο οριστικής και ποσοτικής παραλαβής αναφέρονται παρατηρήσεις ή υπάρχει εκπρόθεσμη παράδοση, η επιστροφή των εγγυήσεων καλής εκτέλεσης και προκαταβολής γίνεται μετά από την αντιμετώπιση, σύμφωνα με όσα προβλέπονται, των παρατηρήσεων και του εκπρόθεσμου. Αν τα αγαθά είναι διαιρετά και η παράδοση γίνεται, σύμφωνα με τη σύμβαση, τμηματικά, οι εγγυήσεις καλής εκτέλεσης και προκαταβολής αποδεσμεύονται σταδιακά, κατά το ποσόν που αναλογεί στην αξία του μέρους της ποσότητας των αγαθών που παραλήφθηκε οριστικά. Για τη σταδιακή αποδέσμευσή τους απαιτείται προηγούμενη γνωμοδότηση του αρμόδιου συλλογικού οργάνου. Εάν στο πρωτόκολλο παραλαβής αναφέρονται παρατηρήσεις ή υπάρχει εκπρόθεσμη παράδοση, η παραπάνω σταδιακή αποδέσμευση γίνεται μετά από την αντιμετώπιση, σύμφωνα με όσα προβλέπονται, των παρατηρήσεων και του εκπρόθεσμου.

#### 4.1.2. Εγγύηση καλής λειτουργίας

Μετά την έγκριση του πρωτοκόλλου οριστικής παραλαβής και προκειμένου να αποδευμευτεί η εγγύηση καλής εκτέλεσης, απαιτείται η κατάθεση εγγύησης καλής λειτουργίας. Ο χρόνος εγγύησης καλής λειτουργίας ξεκινά μετά την οριστική παραλαβή και η διάρκειά του ορίζεται στην προσφορά του αναδόχου και σε κάθε περίπτωση δεν θα είναι μικρότερη από τον ελάχιστο χρόνο εγγύησης καλής λειτουργίας που προβλέπεται στην παράγραφο 6.5 της παρούσας. Ο ανάδοχος υποχρεούται να εκτελεί τα όσα περιγράφονται στην παράγραφο 6.5 της παρούσας, καθώς και όσα περιγράφει ο ίδιος στην προσφορά του.

Η εγγύηση καλής λειτουργίας της σύμβασης ανέρχεται σε ποσοστό 4% επί της αξίας της σύμβασης σε ευρώ και επιστρέφεται μέσα σε τρεις (3) μήνες από την λήξη του προβλεπόμενου χρόνου της εγγυημένης λειτουργίας, διάστημα κατά το οποίο η επιτροπή παρακολούθησης και παραλαβής συντάσσει σχετικό πρωτόκολλο παραλαβής της εγγυημένης λειτουργίας, στο οποίο αποφαινεται για την συμμόρφωση του αναδόχου στις απαιτήσεις της σύμβασης.

Η επιστροφή της ανωτέρω εγγύησης λαμβάνει χώρα μετά από την ολοκλήρωση της περιόδου εγγύησης καλής λειτουργίας, σύμφωνα και με τα οριζόμενα στην παράγραφο 6.6 της παρούσας (άρθρο 302 §10 του ν.4412/2016).

## 4.2 Συμβατικό Πλαίσιο - Εφαρμοστέα Νομοθεσία

Κατά την εκτέλεση της σύμβασης εφαρμόζονται οι διατάξεις του ν. 4412/2016, οι όροι της παρούσας διακήρυξης και συμπληρωματικά ο Αστικός Κώδικας.

## 4.3 Όροι εκτέλεσης της σύμβασης

**4.3.1** Κατά την εκτέλεση της σύμβασης ο ανάδοχος τηρεί τις υποχρεώσεις στους τομείς του περιβαλλοντικού, κοινωνικοασφαλιστικού και εργατικού δικαίου, που έχουν θεσπισθεί με το δίκαιο της Ένωσης, το εθνικό δίκαιο, συλλογικές συμβάσεις ή διεθνείς διατάξεις περιβαλλοντικού, κοινωνικοασφαλιστικού και εργατικού δικαίου, οι οποίες απαριθμούνται στο Παράρτημα Χ του Προσαρτήματος Α΄.

Η τήρηση των εν λόγω υποχρεώσεων από τον ανάδοχο και τους υπεργολάβους του ελέγχεται και βεβαιώνεται από τα όργανα που επιβλέπουν την εκτέλεση της σύμβασης και τις αρμόδιες δημόσιες αρχές και υπηρεσίες που ενεργούν εντός των ορίων της ευθύνης και της αρμοδιότητάς τους.

**4.3.2** Στις συμβάσεις προμηθειών προϊόντων που εμπίπτουν στο πεδίο εφαρμογής του ν. 2939/2001, επιπλέον του όρου της παρ. 4.3.1 περιλαμβάνεται ο όρος ότι ο ανάδοχος υποχρεούται κατά την υπογραφή της σύμβασης και καθ' όλη τη διάρκεια εκτέλεσης να τηρεί τις υποχρεώσεις των παραγράφων 2 και 11 του άρθρου 4β ή και της παρ. 1 του άρθρου 12 ή και της παρ. 1 του άρθρου 16 του ν.2939/2001. Η τήρηση των υποχρεώσεων ελέγχεται από τον αναθέτοντα φορέα μέσω του αρχείου δημοσιοποίησης εγγεγραμμένων παραγωγών στο Εθνικό Μητρώο Παραγωγών (ΕΜΠΑ) που τηρείται στην ηλεκτρονική σελίδα του Ε.Ο.ΑΝ.

εντός της προθεσμίας της παραγράφου 4 του άρθρου 316 του ν. 4412/2016 και αποτελεί προϋπόθεση για την υπογραφή του συμφωνητικού, στο οποίο γίνεται υποχρεωτικά μνεία του αριθμού ΕΜΠΑ του υπόχρεου παραγωγού. Η μη τήρηση των υποχρεώσεων της παρούσας παραγράφου έχει τις συνέπειες της παραγράφου 7 του άρθρου 316 του ν. 4412/2016 (άρθρο 335 ν.4412/2016).

**4.3.3.** Ο ανάδοχος δεσμεύεται ότι :

α) σε όλα τα στάδια που προηγήθηκαν της σύμβασης δεν ενήργησε αθέμιτα, παράνομα ή καταχρηστικά και ότι θα εξακολουθήσει να μην ενεργεί κατ' αυτόν τον τρόπο κατά το στάδιο εκτέλεσης της σύμβασης.

β) ότι θα δηλώσει αμελλητί στον αναθέτοντα φορέα, από τη στιγμή που λάβει γνώση, οποιαδήποτε κατάσταση (ακόμη και ενδεχόμενη) σύγκρουσης συμφερόντων (προσωπικών, οικογενειακών, οικονομικών, πολιτικών ή άλλων κοινών συμφερόντων, συμπεριλαμβανομένων και αντικρουόμενων επαγγελματικών συμφερόντων) μεταξύ των νομίμων ή εξουσιοδοτημένων εκπροσώπων του καθώς και υπαλλήλων ή συνεργατών τους οποίους απασχολεί στην εκτέλεση της σύμβασης (π.χ. με σύμβαση υπεργολαβίας) και μελών του προσωπικού του αναθέτοντα φορέα που εμπλέκονται καθ' οιονδήποτε τρόπο στη διαδικασία εκτέλεσης της σύμβασης ή/και μπορούν να επηρεάσουν την έκβαση και τις αποφάσεις του αναθέτοντα φορέα περί την εκτέλεσή της, οποτεδήποτε και εάν η κατάσταση αυτή προκύψει κατά τη διάρκεια εκτέλεσης της σύμβασης (άρθρο 262 του Ν.4412/2016).

Οι υποχρεώσεις και οι απαγορεύσεις της ρήτρας αυτής ισχύουν, αν ο ανάδοχος είναι ένωση, για όλα τα μέλη της ένωσης, καθώς και για τους υπεργολάβους που χρησιμοποιεί. Στο συμφωνητικό περιλαμβάνεται σχετική δεσμευτική δήλωση τόσο του αναδόχου όσο και των υπεργολάβων του.

#### **4.4 Υπεργολαβία (Δεν εφαρμόζεται)**

4.4.1. Δεν εφαρμόζεται.

4.4.2. Δεν εφαρμόζεται.

4.4.3. Δεν εφαρμόζεται.

4.4.4. Δεν εφαρμόζεται.

#### **4.5 Τροποποίηση σύμβασης κατά τη διάρκειά της**

Η σύμβαση μπορεί να τροποποιείται κατά τη διάρκειά της, χωρίς να απαιτείται νέα διαδικασία σύναψης σύμβασης, μόνο σύμφωνα με τους όρους και τις προϋποθέσεις των άρθρων 221 και 337 του ν. 4412/2016 και κατόπιν γνωμοδότησης της Επιτροπής της περ. β της παρ. 11 του άρθρου 221 του ν. 4412/2016 (άρθρο 201 του Ν.4412/2016, σε συνδυασμό με το άρθρο 221 § 11 περ. στ' του Ν. 4412/2016).

Μετά τη λύση της σύμβασης λόγω της έκπτωσης του αναδόχου, σύμφωνα με το άρθρο 203 του ν. 4412/2016 και την παράγραφο 5.2. της παρούσας, όπως και σε περίπτωση καταγγελίας για όλους λόγους της παραγράφου 4.6, πλην αυτού της περ. (α), ο αναθέτων φορέας δύναται να προσκαλέσει τον επόμενο, κατά σειρά κατάταξης οικονομικό φορέα που συμμετέχει στην παρούσα διαδικασία ανάθεσης της συγκεκριμένης σύμβασης και να του προτείνει να αναλάβει το ανεκτέλεστο αντικείμενο της σύμβασης, με τους ίδιους όρους

και προϋποθέσεις και σε τίμημα που δεν θα υπερβαίνει την προσφορά που αυτός είχε υποβάλει (ρήτρα υποκατάστασης) σύμφωνα με το άρθρο 337, §1δ), περ. αα του Ν.4412/2016 και την Κατευθυντήρια Οδηγία 22 της Αρχής με τίτλο «Τροποποίηση συμβάσεων κατά τη διάρκειά τους», Κεφάλαιο ΙΙΙ.Δ. σημείο Ι, σελ. 17 (ΑΔΑ: 7ΜΥΤΟΕΤΒ-ΖΓΖ). Η σύμβαση συνάπτεται εφόσον εντός της τεθείσας προθεσμίας περιέλθει στον αναθέτοντα φορέα έγγραφη και ανεπιφύλακτη αποδοχή της. Η άπρακτη πάροδος της προθεσμίας θεωρείται ως απόρριψη της πρότασης.

#### **4.6 Δικαίωμα μονομερούς λύσης της σύμβασης (άρθρο 338 του ν. 4412/2016)**

**4.6.1.** Ο αναθέτων φορέας μπορεί, με τις προϋποθέσεις που ορίζουν οι κείμενες διατάξεις, να καταγγείλει τη σύμβαση κατά τη διάρκεια της εκτέλεσής της, εφόσον:

α) η σύμβαση υποστεί ουσιώδη τροποποίηση, κατά την έννοια της παρ. 4 του άρθρου 337 του ν. 4412/2016, που θα απαιτούσε νέα διαδικασία σύναψης σύμβασης

β) ο ανάδοχος, κατά το χρόνο της ανάθεσης της σύμβασης, τελούσε σε μια από τις καταστάσεις που αναφέρονται στην παράγραφο 2.2.3.1 και, ως εκ τούτου, θα έπρεπε να έχει αποκλειστεί από τη διαδικασία σύναψης της σύμβασης,

γ) η σύμβαση δεν έπρεπε να ανατεθεί στον ανάδοχο λόγω σοβαρής παραβίασης των υποχρεώσεων που υπέχει από τις Συνθήκες και την Οδηγία 2014/24/ΕΕ, η οποία έχει αναγνωριστεί με απόφαση του Δικαστηρίου της Ένωσης στο πλαίσιο διαδικασίας δυνάμει του άρθρου 258 της ΣΛΕΕ.

δ) ο ανάδοχος καταδικαστεί αμετάκλητα, κατά τη διάρκεια εκτέλεσης της σύμβασης, για ένα από τα αδικήματα που αναφέρονται στην παρ. 2.2.3.1 της παρούσας,

ε) ο ανάδοχος πτωχεύσει ή υπαχθεί σε διαδικασία ειδικής εκκαθάρισης ή τεθεί υπό αναγκαστική διαχείριση από εκκαθαριστή ή από το δικαστήριο ή υπαχθεί σε διαδικασία πτωχευτικού συμβιβασμού ή αναστείλει τις επιχειρηματικές του δραστηριότητες ή υπαχθεί σε διαδικασία εξυγίανσης και δεν τηρεί τους όρους αυτής ή εάν βρεθεί σε οποιαδήποτε ανάλογη κατάσταση, προκύπτουσα από παρόμοια διαδικασία, προβλεπόμενη σε εθνικές διατάξεις νόμου.

Ο αναθέτων φορέας μπορεί να μην καταγγείλει τη σύμβαση, υπό την προϋπόθεση ότι ο ανάδοχος ο οποίος θα βρεθεί σε μία εκ των καταστάσεων που αναφέρονται στην περίπτωση αυτή αποδεικνύει ότι είναι σε θέση να εκτελέσει τη σύμβαση, λαμβάνοντας υπόψη τις ισχύουσες διατάξεις και τα μέτρα για τη συνέχιση της επιχειρηματικής του λειτουργίας.

στ) ο ανάδοχος παραβεί αποδεδειγμένα τις υποχρεώσεις του που απορρέουν από την δέσμευση ακεραιότητας της παρ. 4.3.3. της παρούσας, ως αναλυτικά περιγράφονται στο συνημμένο στην παρούσα σχέδιο σύμβασης.

## 5. ΕΙΔΙΚΟΙ ΟΡΟΙ ΕΚΤΕΛΕΣΗΣ ΤΗΣ ΣΥΜΒΑΣΗΣ

### 5.1 Τρόπος πληρωμής

**5.1.1.** Η πληρωμή του αναδόχου θα πραγματοποιηθεί με τον πιο κάτω τρόπο:

**α)** Το **100%** της συμβατικής αξίας μετά την οριστική παραλαβή των υλικών.

Η διαδικασία πληρωμής του Ανάδοχου Προμηθευτή θα γίνεται τμηματικά. Σε κάθε παράδοση από τον Ανάδοχο θα συντάσσεται το σχετικό πρωτόκολλο παραλαβής από την αρμόδια Επιτροπή Παραλαβής και θα πληρώνεται το αντίστοιχο ποσό σύμφωνα με την προσφορά του Αναδόχου.

Απαραίτητη προϋπόθεση για την πληρωμή του Αναδόχου είναι να έχουν πραγματοποιηθεί οι απαιτούμενες Δοκιμές & Έλεγχοι και να πληρούνται οι όροι παραλαβής όπως αυτοί περιγράφονται στη διακήρυξη και στα παραρτήματα της.

Η πληρωμή του συμβατικού τιμήματος θα γίνεται με την προσκόμιση των νομίμων παραστατικών και δικαιολογητικών που προβλέπονται από τις διατάξεις του άρθρου 200 παρ. 4 του ν. 4412/2016, καθώς και κάθε άλλου δικαιολογητικού που τυχόν ήθελε ζητηθεί από τις αρμόδιες υπηρεσίες που διενεργούν τον έλεγχο και την πληρωμή (άρθρο 200 §6 του Ν.4412/2016, όπως τροποποιήθηκε με το άρθρο 102 του ν. 4782/2021).

**5.1.2.** Τον Ανάδοχο βαρύνουν οι υπέρ τρίτων κρατήσεις, ως και κάθε άλλη επιβάρυνση, σύμφωνα με την κείμενη νομοθεσία, μη συμπεριλαμβανομένου Φ.Π.Α., για την παράδοση του υλικού στον τόπο και με τον τρόπο που προβλέπεται στα έγγραφα της σύμβασης. Ιδίως βαρύνεται με τις ακόλουθες κρατήσεις:

α) Κράτηση ύψους 0,10% επί της αξίας κάθε πληρωμής προ φόρων και κρατήσεων, της αρχικής, καθώς και κάθε συμπληρωματικής σύμβασης, υπέρ της Ενιαίας Αρχής Δημοσίων Συμβάσεων (Ε.Α.ΔΗ.ΣΥ.) σύμφωνα με τις διατάξεις του άρθρου 7, Ν. 4912/2022 (ΦΕΚ 59/17.3.2022 τ.Α') όπως ισχύει.

**Σημείωση:** Σε περίπτωση που δεν ολοκληρωθούν οι διαδικασίες και τα προαπαιτούμενα για την εφαρμογή του Ν. 4912/2022 (έκδοση ΚΥΑ, διορισμός Προέδρου και Συμβούλων της Αρχής κλπ), ο ανάδοχος θα επιβαρυνθεί με τις προϊσχύουσες κρατήσεις, ήτοι:

- Κράτηση ύψους 0,07% επί της αξίας κάθε πληρωμής προ φόρων και κρατήσεων, της αρχικής, καθώς και κάθε συμπληρωματικής σύμβασης, υπέρ της Ενιαίας Ανεξάρτητης Αρχής Δημοσίων Συμβάσεων (Ε.Α.Α.ΔΗ.ΣΥ.) σύμφωνα με τις διατάξεις του άρθρου 4, Ν. 4013/2011 όπως ισχύει, και
- Κράτηση ύψους 0,06% επί της αξίας κάθε πληρωμής προ φόρων και κρατήσεων, της αρχικής, καθώς και κάθε συμπληρωματικής σύμβασης, υπέρ της Αρχής Εξέτασης Προδικαστικών Προσφορών (Α.Ε.Π.Π.) σύμφωνα με τις διατάξεις του άρθρου 350, Ν. 4412/2016 όπως ισχύει.

β) Κράτηση ύψους 0,02% επί της αξίας, εκτός ΦΠΑ, της αρχικής, καθώς και κάθε συμπληρωματικής σύμβασης, υπέρ του Δημοσίου. Το ποσό αυτό παρακρατείται σε κάθε πληρωμή από τον αναθέτοντα φορέα στο όνομα και για λογαριασμό της Γενικής Διεύθυνσης Δημοσίων Συμβάσεων και Προμηθειών σύμφωνα με τις διατάξεις της παρ. 6, του άρθρου 36, Ν. 4412/2016, όπως ισχύει.



Στις παραπάνω κρατήσεις – επιβαρύνσεις ο ανάδοχος θα πρέπει να συνυπολογίσει και τις δαπάνες δημοσίευσης του άρθρου 1.6.Γ. της παρούσας.

Οι υπέρ τρίτων κρατήσεις υπόκεινται στο εκάστοτε ισχύον αναλογικό τέλος χαρτοσήμου 3% και στην επ' αυτού εισφορά υπέρ ΟΓΑ 20%.

## 5.2 Κήρυξη οικονομικού φορέα έκπτωτου - Κυρώσεις

**5.2.1.** Ο ανάδοχος κηρύσσεται υποχρεωτικά έκπτωτος (άρθρο 203 του Ν.4412/2016) από τη σύμβαση και από κάθε δικαίωμα που απορρέει από αυτήν, με απόφαση του αναθέτοντα φορέα, ύστερα από γνωμοδότηση του αρμόδιου συλλογικού οργάνου (Επιτροπή Παρακολούθησης και Παραλαβής):

α) στην περίπτωση της παρ. 6 του άρθρου 316 περί κατακύρωσης και σύναψης σύμβασης,

β) στην περίπτωση που δεν εκπληρώσει τις υποχρεώσεις του που απορρέουν από τη σύμβαση ή/και δεν συμμορφωθεί με τις σχετικές γραπτές εντολές της υπηρεσίας, που είναι σύμφωνες με τη σύμβαση ή τις κείμενες διατάξεις, εντός του συμφωνημένου χρόνου εκτέλεσης της σύμβασης,

γ) εφόσον δεν φορτώσει, δεν παραδώσει ή δεν αντικαταστήσει τα συμβατικά αγαθά ή δεν επισκευάσει ή δεν συντηρήσει αυτά μέσα στον συμβατικό χρόνο ή στον χρόνο παράτασης που του δόθηκε, σύμφωνα με όσα προβλέπονται στο άρθρο 206 του ν. 4412/2016, με την επιφύλαξη της επόμενης παραγράφου.

Στην περίπτωση συνδρομής λόγου έκπτωσης του αναδόχου από σύμβαση κατά την ως άνω περίπτωση γ, ο αναθέτων φορέας κοινοποιεί στον ανάδοχο ειδική όχληση, η οποία μνημονεύει τις διατάξεις του άρθρου 203 του ν. 4412/2016 και περιλαμβάνει συγκεκριμένη περιγραφή των ενεργειών στις οποίες οφείλει να προβεί ο ανάδοχος, προκειμένου να συμμορφωθεί, μέσα σε προθεσμία που θα οριστεί με την σχετική όχληση (όχι μικρότερη των δεκαπέντε (15) ημερών). Αν η προθεσμία που τεθεί με την ειδική όχληση, παρέλθει, χωρίς ο ανάδοχος να συμμορφωθεί, κηρύσσεται έκπτωτος μέσα σε προθεσμία τριάντα (30) ημερών από την άπρακτη πάροδο της προθεσμίας συμμόρφωσης, με απόφαση του αναθέτοντα φορέα.

Ο ανάδοχος δεν κηρύσσεται έκπτωτος για λόγους που αφορούν σε υπαιτιότητα του φορέα εκτέλεσης της σύμβασης ή αν συντρέχουν λόγοι ανωτέρας βίας.

Στον οικονομικό φορέα, που κηρύσσεται έκπτωτος από τη σύμβαση, επιβάλλονται, με απόφαση του αποφαινόμενου οργάνου, ύστερα από γνωμοδότηση του αρμόδιου οργάνου, το οποίο υποχρεωτικά καλεί τον ενδιαφερόμενο προς παροχή εξηγήσεων, αθροιστικά οι παρακάτω κυρώσεις:

α) ολική κατάπτωση της εγγύησης συμμετοχής ή καλής εκτέλεσης της σύμβασης κατά περίπτωση,

β) Καταλογισμός του διαφέροντος, που προκύπτει εις βάρος του αναθέτοντα φορέα, εφόσον αυτός προμηθευτεί τα αγαθά, που δεν προσκομίστηκαν προσηκόντως από τον έκπτωτο οικονομικό φορέα, αναθέτοντας το ανεκτέλεστο αντικείμενο της σύμβασης στον επόμενο κατά σειρά κατάταξης οικονομικό φορέα που είχε λάβει μέρος στη διαδικασία ανάθεσης της σύμβασης. Αν ο οικονομικός φορέας του προηγούμενου εδαφίου δεν αποδεχθεί την ανάθεση της σύμβασης, ο αναθέτων φορέας μπορεί να προμηθευτεί τα αγαθά, που δεν προσκομίστηκαν προσηκόντως από τον έκπτωτο οικονομικό φορέα, από



τρίτο οικονομικό φορέα είτε με διενέργεια νέας διαδικασίας ανάθεσης σύμβασης είτε με προσφυγή στη διαδικασία διαπραγμάτευσης, χωρίς προηγούμενη δημοσίευση, εφόσον συντρέχουν οι προϋποθέσεις του άρθρου 269 του ν. 4412/2016. Το διαφέρον υπολογίζεται με τον ακόλουθο τύπο:

$\Delta = (TKT - TKE) \times \Pi$  Όπου:  $\Delta$  = Διαφέρον που θα προκύψει εις βάρος του αναθέτοντα φορέα, εφόσον αυτή προμηθευτεί τα αγαθά που δεν προσκομίστηκαν προσηκόντως από τον έκπτωτο οικονομικό φορέα, σύμφωνα με τα ανωτέρω αναφερόμενα. Το διαφέρον λαμβάνει θετικές τιμές, αλλιώς θεωρείται ίσο με μηδέν.

TKT = Τιμή κατακύρωσης της προμήθειας των αγαθών, που δεν προσκομίστηκαν προσηκόντως από τον έκπτωτο οικονομικό φορέα στον νέο ανάδοχο.

TKE = Τιμή κατακύρωσης της προμήθειας των αγαθών, που δεν προσκομίστηκαν προσηκόντως από τον έκπτωτο οικονομικό φορέα, σύμφωνα με τη σύμβαση από την οποία κηρύχθηκε έκπτωτος ο οικονομικός φορέας.

$\Pi$  = Συντελεστής προσαύξησης προσδιορισμού της έμμεσης ζημίας που προκαλείται στον αναθέτοντα φορέα από την έκπτωση του αναδόχου ο οποίος λαμβάνει την τιμή 1,05.

Ο καταλογισμός του διαφέροντος επιβάλλεται στον έκπτωτο οικονομικό φορέα με απόφαση του αναθέτοντα φορέα, που εκδίδεται σε αποκλειστική προθεσμία δεκαοκτώ (18) μηνών μετά την έκδοση και την κοινοποίηση της απόφασης κήρυξης εκπτώτου, και εφόσον κατακυρωθεί η προμήθεια των αγαθών που δεν προσκομίστηκαν προσηκόντως από τον έκπτωτο οικονομικό φορέα σε τρίτο οικονομικό φορέα. Για την είσπραξη του διαφέροντος από τον έκπτωτο οικονομικό φορέα μπορεί να εφαρμόζεται η διαδικασία του Κώδικα Είσπραξης Δημόσιων Εσόδων. Το διαφέρον εισπράττεται υπέρ του αναθέτοντα φορέα.

γ) Επιπλέον, μπορεί να επιβληθεί προσωρινός αποκλεισμός του αναδόχου από το σύνολο των συμβάσεων προμηθειών ή υπηρεσιών των φορέων που εμπίπτουν στις διατάξεις του ν. 4412/2016 κατά τα ειδικότερα προβλεπόμενα στο άρθρο 74 του ως άνω νόμου, περί αποκλεισμού οικονομικού φορέα από δημόσιες συμβάσεις.

**5.2.2.** Αν το υλικό φορτωθεί - παραδοθεί ή αντικατασταθεί μετά τη λήξη του συμβατικού χρόνου και μέχρι λήξης του χρόνου της παράτασης που χορηγήθηκε, σύμφωνα με το άρθρο 206 του Ν.4412/16, επιβάλλεται πρόστιμο πέντε τοις εκατό (5%) επί της συμβατικής αξίας της ποσότητας που παραδόθηκε εκπρόθεσμα (άρθρο 207 του Ν.4412/2016).

Το παραπάνω πρόστιμο υπολογίζεται επί της συμβατικής αξίας των εκπρόθεσμα παραδοθέντων υλικών, χωρίς ΦΠΑ. Εάν τα υλικά που παραδόθηκαν εκπρόθεσμα επηρεάζουν τη χρησιμοποίηση των υλικών που παραδόθηκαν εμπρόθεσμα, το πρόστιμο υπολογίζεται επί της συμβατικής αξίας της συνολικής ποσότητας αυτών.

Κατά τον υπολογισμό του χρονικού διαστήματος της καθυστέρησης για φόρτωση- παράδοση ή αντικατάσταση των υλικών, με απόφαση του αποφαινομένου οργάνου, ύστερα από γνωμοδότηση του αρμοδίου οργάνου, δεν λαμβάνεται υπόψη ο χρόνος που παρήλθε πέραν του εύλογου, κατά τα διάφορα

στάδια των διαδικασιών, για το οποίο δεν ευθύνεται ο ανάδοχος και παρατείνεται, αντίστοιχα, ο χρόνος φόρτωσης - παράδοσης.

Η είσπραξη του προστίμου και των τόκων επί της προκαταβολής γίνεται με παρακράτηση από το ποσό πληρωμής του αναδόχου ή, σε περίπτωση ανεπάρκειας ή έλλειψης αυτού, με ισόποση κατάπτωση της εγγύησης καλής εκτέλεσης και προκαταβολής αντίστοιχα, εφόσον ο ανάδοχος δεν καταθέσει το απαιτούμενο ποσό.

Σε περίπτωση ένωσης οικονομικών φορέων, το πρόστιμο και οι τόκοι επιβάλλονται αναλόγως σε όλα τα μέλη της ένωσης.

### **5.3 Διοικητικές προσφυγές κατά τη διαδικασία εκτέλεσης των συμβάσεων**

Ο ανάδοχος μπορεί κατά των αποφάσεων που επιβάλλουν σε βάρος του κυρώσεις, δυνάμει των όρων των άρθρων 5.2 (Κήρυξη οικονομικού φορέα εκπτώτου - Κυρώσεις), 6.1. (Χρόνος παράδοσης υλικών), 6.4. (Απόρριψη συμβατικών υλικών – αντικατάσταση), καθώς και κατ' εφαρμογή των συμβατικών όρων να ασκήσει προσφυγή για λόγους νομιμότητας και ουσίας ενώπιον του φορέα που εκτελεί τη σύμβαση μέσα σε ανατρεπτική προθεσμία (30) ημερών από την ημερομηνία της κοινοποίησης ή της πλήρους γνώσης της σχετικής απόφασης. Η εμπρόθεσμη άσκηση της προσφυγής αναστέλλει τις επιβαλλόμενες κυρώσεις. Επί της προσφυγής αποφασίζει το αρμοδίως αποφαινόμενο όργανο, ύστερα από γνωμοδότηση του προβλεπόμενου στο τελευταίο εδάφιο της περίπτωσης β' της παραγράφου 11 του άρθρου 221 του ν.4412/2016 οργάνου, εντός προθεσμίας τριάντα (30) ημερών από την άσκησή της, άλλως θεωρείται ως σιωπηρώς απορριφθείσα. Κατά της απόφασης αυτής δεν χωρεί η άσκηση άλλης οποιασδήποτε φύσης διοικητικής προσφυγής. Αν κατά της απόφασης που επιβάλλει κυρώσεις δεν ασκηθεί εμπρόθεσμα η προσφυγή ή αν απορριφθεί αυτή από το αποφαινόμενο αρμοδίως όργανο, η απόφαση καθίσταται οριστική. Αν ασκηθεί εμπρόθεσμα προσφυγή, αναστέλλονται οι συνέπειες της απόφασης μέχρι αυτή να οριστικοποιηθεί (άρθρο 205 του ν. 4412/2016).

### **5.4 Δικαστική επίλυση διαφορών**

Κάθε διαφορά μεταξύ των συμβαλλόμενων μερών που προκύπτει από τις συμβάσεις που συνάπτονται στο πλαίσιο της παρούσας διακήρυξης, επιλύεται με την άσκηση προσφυγής ή αγωγής στο Διοικητικό Εφετείο της Περιφέρειας, στην οποία εκτελείται εκάστη σύμβαση, κατά τα ειδικότερα οριζόμενα στις παρ. 1 έως και 6 του άρθρου 205Α του ν. 4412/2016. Πριν από την άσκηση της προσφυγής στο Διοικητικό Εφετείο προηγείται υποχρεωτικά η τήρηση της ενδικοφανούς διαδικασίας που προβλέπεται στο άρθρο 205 του ν. 4412/2016 και την παράγραφο 5.3 της παρούσας, διαφορετικά η προσφυγή απορρίπτεται ως απαράδεκτη. Αν ο ανάδοχος της σύμβασης είναι κοινοπραξία, η προσφυγή ασκείται είτε από την ίδια είτε από όλα τα μέλη της. Δεν απαιτείται η τήρηση ενδικοφανούς διαδικασίας αν ασκείται από τον ενδιαφερόμενο αγωγή, στο δικόγραφο της οποίας δεν σωρεύεται αίτημα ακύρωσης ή τροποποίησης διοικητικής πράξης ή παράλειψης.

## 6. ΧΡΟΝΟΣ ΚΑΙ ΤΡΟΠΟΣ ΕΚΤΕΛΕΣΗΣ

### 6.1 Χρόνος παράδοσης υλικών

**6.1.1.** Ο ανάδοχος υποχρεούται να παραδώσει τα υλικά στη διεύθυνση της έδρας της ΔΕΤΕΠΑ (Αντλιοστάσιο Φιλώτα, Τ.Κ.: 53070, Φιλώτας). Η παράδοση πρέπει να έχει ολοκληρωθεί εντός δώδεκα (12) μηνών από την ημερομηνία υπογραφής της Σύμβασης προμήθειας.

Η παράδοση των ανταλλακτικών θα είναι τμηματική και θα τηρηθούν οι παρακάτω προθεσμίες:

1<sup>ο</sup> Τμήμα «Προμήθεια ηλεκτρομηχανολογικού εξοπλισμού»: δώδεκα (12) μήνες από την ημερομηνία υπογραφής της Σύμβασης, και

2<sup>ο</sup> Τμήμα «Προμήθεια ηλεκτρομηχανολογικού εξοπλισμού»: δώδεκα (12) μήνες από την ημερομηνία υπογραφής της Σύμβασης.

Ο συμβατικός χρόνος παράδοσης των υλικών μπορεί να παρατείνεται, πριν από τη λήξη του αρχικού συμβατικού χρόνου παράδοσης, υπό τις ακόλουθες σωρευτικές προϋποθέσεις: α) τηρούνται οι όροι του άρθρου 337 περί τροποποίησης συμβάσεων κατά τη διάρκειά τους, β) έχει εκδοθεί αιτιολογημένη απόφαση του αρμόδιου αποφαινόμενου οργάνου του αναθέτοντα φορέα μετά από γνωμοδότηση αρμόδιου συλλογικού οργάνου, είτε με πρωτοβουλία του αναθέτοντα φορέα και εφόσον συμφωνεί ο ανάδοχος, είτε ύστερα από σχετικό αίτημα του αναδόχου, το οποίο υποβάλλεται υποχρεωτικά πριν από τη λήξη του συμβατικού χρόνου, γ) το χρονικό διάστημα της παράτασης είναι ίσο ή μικρότερο από τον αρχικό συμβατικό χρόνο παράδοσης. Στην περίπτωση παράτασης του συμβατικού χρόνου παράδοσης, ο χρόνος παράτασης δεν συνυπολογίζεται στον συμβατικό χρόνο παράδοσης (άρθρο 206 §1 και 2 του Ν.4412/2016).

Στην περίπτωση παράτασης του συμβατικού χρόνου παράδοσης έπειτα από αίτημα του αναδόχου, επιβάλλονται οι κυρώσεις που προβλέπονται στην παράγραφο 5.2.2 της παρούσης.

Με αιτιολογημένη απόφαση του αρμόδιου αποφαινόμενου οργάνου, η οποία εκδίδεται ύστερα από γνωμοδότηση του οργάνου της περ. β' της παρ. 11 του άρθρου 221 του ν. 4412/2016, ο συμβατικός χρόνος φόρτωσης παράδοσης των υλικών μπορεί να μετατίθεται. Μετάθεση επιτρέπεται μόνο όταν συντρέχουν λόγοι ανωτέρας βίας ή άλλοι ιδιαιτέρως σοβαροί λόγοι, που καθιστούν αντικειμενικώς αδύνατη την εμπρόθεσμη παράδοση των συμβατικών ειδών. Στις περιπτώσεις μετάθεσης του συμβατικού χρόνου φόρτωσης παράδοσης δεν επιβάλλονται κυρώσεις.

**6.1.2.** Εάν λήξει ο συμβατικός χρόνος παράδοσης, χωρίς να υποβληθεί εγκαίρως αίτημα παράτασης ή, εάν λήξει ο παραταθείς, κατά τα ανωτέρω, χρόνος, χωρίς να παραδοθεί το υλικό, ο ανάδοχος κηρύσσεται έκπτωτος.

**6.1.3.** Ο ανάδοχος υποχρεούται να ειδοποιεί την υπηρεσία που εκτελεί την προμήθεια και την επιτροπή παραλαβής, για την ημερομηνία που προτίθεται να παραδώσει το υλικό, τουλάχιστον πέντε (5) εργάσιμες ημέρες νωρίτερα.

Μετά από κάθε προσκόμιση υλικού στην αποθήκη υποδοχής αυτών, ο ανάδοχος υποχρεούται να υποβάλει στην υπηρεσία αποδεικτικό, στο οποίο αναφέρεται η ημερομηνία προσκόμισης, το υλικό, η ποσότητα και ο αριθμός της σύμβασης σε εκτέλεση της οποίας προσκομίστηκε.

## **6.2 Παραλαβή υλικών - Χρόνος και τρόπος παραλαβής υλικών**

**6.2.1.** Η παραλαβή των υλικών γίνεται από τις αρμόδιες επιτροπές, πρωτοβάθμιες ή και δευτεροβάθμιες, που συγκροτούνται σύμφωνα με την παρ. 11 περ. β του άρθρου 221 του Ν.4412/16 σύμφωνα με τα οριζόμενα στο άρθρο 208 του ως άνω νόμου και το Παράρτημα VII της παρούσας (σχέδιο σύμβασης). Κατά την διαδικασία παραλαβής των υλικών διενεργείται ποσοτικός και ποιοτικός έλεγχος και εφόσον το επιθυμεί μπορεί να παραστεί και ο προμηθευτής. Ο ποιοτικός έλεγχος των υλικών γίνεται με μακροσκοπικό έλεγχο της αριότητας των υλικών, της πληρότητας των ζητούμενων υλικών και της συμμόρφωσής τους με τη διακήρυξη και με τις Τεχνικές Προδιαγραφές (Παράρτημα IV της παρούσης).

### **ΠΟΣΟΤΙΚΗ & ΠΟΙΟΤΙΚΗ ΠΑΡΑΛΑΒΗ**

Η παραλαβή περιλαμβάνει:

1. τον μακροσκοπικό ποσοτικό και ποιοτικό έλεγχο για το σύνολο των υλικών.
2. Ο έλεγχος ποιότητας είναι ευθύνη και γίνεται με δαπάνες του Ανάδοχου, θα ελέγχεται δε από την Υπηρεσία. Ο Ανάδοχος θα διευκολύνει το προσωπικό της Υπηρεσίας για την άσκηση του ελέγχου αυτού. Οι σχετικοί κανονισμοί, προδιαγραφές και τα κριτήρια, που καθορίζουν τα ισχύοντα πρότυπα για τα υλικά και την ποιότητα εργασίας, αναφέρονται στα Συμβατικά Τεύχη. Στο πρόγραμμα ελέγχου ποιότητας θα πρέπει να ληφθούν υπόψη όλες οι απαιτήσεις αυτών των κανονισμών/προδιαγραφών και τα κριτήρια αυτών. Ο Έλεγχος της ποιότητας θα γίνεται όταν απαιτείται στις εγκαταστάσεις του προμηθευτή/κατασκευαστή και οι απαιτούμενες κατά την εγκατάσταση και λειτουργία του συστήματος. Ο ανάδοχος θα εκτελέσει όλες τις δοκιμές που προβλέπονται από τις τεχνικές προδιαγραφές. Οι δαπάνες των δοκιμών αυτών θα βαρύνουν τον Ανάδοχο.
3. Όλα τα υλικά που θα προμηθευτούν από τον ανάδοχο, θα συνοδεύονται απαραίτητα με όλα τα αντίστοιχα πιστοποιητικά ποιότητας που προβλέπονται από τις προδιαγραφές και τους κανονισμούς (ελληνικούς ή χώρας προέλευσης). Οι κατασκευαστές των υλικών θα διαθέτουν πιστοποιητικό κατά EN ISO 9001:2015.
4. Υπεύθυνη δήλωση της παρ. 4 του άρθρου 8 του ν. 1599/1986 (Α'75), όπως εκάστοτε ισχύει, για το καινούργιο και αμεταχείριστο των υλικών.
5. Δελτία αποστολής των υλικών.

Το κόστος της διενέργειας των ελέγχων βαρύνει τον ανάδοχο.

Η επιτροπή παραλαβής, μετά τους προβλεπόμενους ελέγχους συντάσσει πρωτόκολλα (μακροσκοπικό – οριστικό- παραλαβής του υλικού με παρατηρήσεις –απόρριψης των υλικών) σύμφωνα με την παρ.3 του άρθρου 208 του ν. 4412/16.

Τα πρωτόκολλα που συντάσσονται από τις επιτροπές (πρωτοβάθμιες – δευτεροβάθμιες) κοινοποιούνται υποχρεωτικά και στους αναδόχους.

Υλικά που απορρίφθηκαν ή κρίθηκαν παραληπτά με έκπτωση επί της συμβατικής τιμής, με βάση τους ελέγχους που πραγματοποίησε η πρωτοβάθμια επιτροπή παραλαβής, μπορούν να παραπέμπονται για επανεξέταση σε δευτεροβάθμια επιτροπή παραλαβής ύστερα από αίτημα του αναδόχου ή αυτεπάγγελτα σύμφωνα με την παρ. 5 του άρθρου 208 του ν.4412/16. Τα έξοδα βαρύνουν σε κάθε περίπτωση τον ανάδοχο. Επίσης, εάν ο τελευταίος διαφωνεί με τα αποτελέσματα των εργαστηριακών εξετάσεων που διενεργήθηκαν από πρωτοβάθμιες ή δευτεροβάθμιες επιτροπές παραλαβής μπορεί να ζητήσει εγγράφως εξέταση κατ'έφεση των οικείων αντιδειγμάτων, μέσα σε ανατρεπτική προθεσμία είκοσι (20) ημερών από την γνωστοποίηση σε αυτόν των αποτελεσμάτων της αρχικής εξέτασης, με τον τρόπο που περιγράφεται στην παρ. 8 του άρθρου 208 του Ν.4412/16.

Το αποτέλεσμα της κατ'έφεση εξέτασης είναι υποχρεωτικό και τελεσίδικο και για τα δύο μέρη.

Ο ανάδοχος δεν μπορεί να ζητήσει παραπομπή σε δευτεροβάθμια επιτροπή παραλαβής μετά τα αποτελέσματα της κατ'έφεση εξέτασης.

**6.2.2.** Η παραλαβή των υλικών και η έκδοση των σχετικών πρωτοκόλλων παραλαβής πραγματοποιείται σύμφωνα με τα αναφερόμενα στο παρόν άρθρο και στη Διακήρυξη με τα Παραρτήματά της.

Αν η παραλαβή των υλικών και η σύνταξη του σχετικού πρωτοκόλλου δεν πραγματοποιηθεί από την επιτροπή παρακολούθησης και παραλαβής μέσα στον οριζόμενο από τη σύμβαση χρόνο, θεωρείται ότι η παραλαβή συντελέστηκε αυτοδίκαια, με κάθε επιφύλαξη των δικαιωμάτων του Δημοσίου και εκδίδεται προς τούτο σχετική απόφαση του αρμοδίου αποφαινομένου οργάνου, με βάση μόνο το θεωρημένο από την υπηρεσία που παραλαμβάνει τα υλικά αποδεικτικό προσκόμισης τούτων, σύμφωνα δε με την απόφαση αυτή η αποθήκη του φορέα εκδίδει δελτίο εισαγωγής του υλικού και εγγραφής του στα βιβλία της, προκειμένου να πραγματοποιηθεί η πληρωμή του αναδόχου.

Ανεξάρτητα από την, κατά τα ανωτέρω, αυτοδίκαιη παραλαβή και την πληρωμή του αναδόχου, πραγματοποιούνται οι προβλεπόμενοι από την σύμβαση έλεγχοι από επιτροπή που συγκροτείται με απόφαση του αρμοδίου αποφαινομένου οργάνου, στην οποία δεν μπορεί να συμμετέχουν ο πρόεδρος και τα μέλη της επιτροπής που δεν πραγματοποίησε την παραλαβή στον προβλεπόμενο από την σύμβαση χρόνο. Η παραπάνω επιτροπή παραλαβής προβαίνει σε όλες τις διαδικασίες παραλαβής που προβλέπονται από την ως άνω παράγραφο 1 και το άρθρο 208 του ν. 4412/2016 και συντάσσει τα σχετικά πρωτόκολλα. Οι εγγυητικές επιστολές προκαταβολής και καλής εκτέλεσης δεν επιστρέφονται πριν από την ολοκλήρωση όλων των προβλεπομένων από τη σύμβαση ελέγχων και τη σύνταξη των σχετικών πρωτοκόλλων.

### **6.3 Ειδικοί όροι ναύλωσης – ασφάλισης - ανακοίνωσης φόρτωσης και ποιοτικού ελέγχου στο εξωτερικό**

---

Ο Προμηθευτής υποχρεούται να λαμβάνει κάθε πρόσφορο μέτρο ασφάλειας και προστασίας για την αποτροπή ζημιών ή φθορών και είναι υπεύθυνος για κάθε ζημία ή βλάβη προσώπων, πραγμάτων ή εγκαταστάσεων των Κέντρων Υγείας, του προσωπικού της ή τρίτων και για την αποκατάσταση κάθε τέτοιας βλάβης ή ζημίας που είναι δυνατόν να προξηνηθεί κατά ή επ' ευκαιρία της εκτέλεσης της Προμήθειας από τον Προμηθευτή, εφ' όσον οφείλεται σε πράξη ή παράλειψη αυτού.

Ο Προμηθευτής υποχρεούται να ασφαλίσει και να διατηρεί ασφαλισμένο το προσωπικό του στους αρμόδιους ασφαλιστικούς οργανισμούς καθ' όλη τη διάρκεια εκτέλεσης της προμήθειας.

Πριν από τη φόρτωσή του εξοπλισμού που περιλαμβάνει η σύμβαση στο εργοστάσιο του οίκου κατασκευής ή κατά το στάδιο κατασκευής τους, ο Αναθέτων φορέας μπορεί να αποστείλει επιτροπή από εξειδικευμένους υπαλλήλους ή την επιτροπή παραλαβής ή τον Πιστοποιημένο Φορέα ελέγχου, για τη διενέργεια του ελέγχου σύμφωνα με τις κείμενες διατάξεις περί δημοσίων συμβάσεων, τον ποιοτικό και ποσοτικό έλεγχο. Στην περίπτωση αυτή, η οριστική παραλαβή του υλικού γίνεται στην Ελλάδα από την αρμόδια επιτροπή παραλαβής, σύμφωνα με τα οριζόμενα από τη σύμβαση και τις κείμενες διατάξεις. Έναντι της επιτροπής ο οικονομικός φορέας έχει τις εξής υποχρεώσεις:

α) Να διαθέτει τα απαιτούμενα τεχνικά μέσα και εργατοτεχνικό προσωπικό, ιδίως για μετακίνηση, μετατόπιση, στοιβασία του προς έλεγχο υλικού και για κάθε άλλη ενέργεια που είναι αναγκαία για τον έλεγχο.

β) Να διαθέτει για την εξακρίβωση της ποιότητας του προς έλεγχο υλικού όσα τεχνικά μέσα έχει στην διάθεση του.

γ) Να ενημερώνει την επιτροπή, σχετικά με την πορεία εκτέλεσης της παραγγελίας.

δ) Σε περίπτωση απόρριψης των υλικών, ο οικονομικός φορέας βαρύνεται με τα έξοδα που θα προκύψουν από τον απαιτούμενο έλεγχο ή ελέγχους.

Η αξία των δειγμάτων και αντιδειγμάτων του υλικού, όπου τούτο απαιτείται, κατά τον έλεγχο στο εξωτερικό, βαρύνει τον οικονομικό φορέα.

Η επιτροπή υποχρεούται, αν διαπιστωθεί κατά τον έλεγχο ότι το υλικό δεν ανταποκρίνεται στις απαιτήσεις της σύμβασης, να μην εκδώσει το πιστοποιητικό ελέγχου.

### **6.4 Απόρριψη συμβατικών υλικών – Αντικατάσταση**

---

**6.4.1.** Σε περίπτωση οριστικής απόρριψης ολόκληρης ή μέρους της συμβατικής ποσότητας των υλικών, με απόφαση του αποφαινομένου οργάνου ύστερα από γνωμοδότηση του αρμόδιου οργάνου, μπορεί να εγκρίνεται αντικατάστασή της με άλλη, που να είναι σύμφωνη με τους όρους της σύμβασης, μέσα σε τακτή προθεσμία που ορίζεται από την απόφαση αυτή.

**6.4.2.** Αν η αντικατάσταση γίνεται μετά τη λήξη του συμβατικού χρόνου, η προθεσμία που ορίζεται για την αντικατάσταση δεν μπορεί να είναι μεγαλύτερη του 1/2 του συνολικού συμβατικού χρόνου, ο δε ανάδοχος θεωρείται ως εκπρόθεσμος και υπόκειται σε κυρώσεις λόγω εκπρόθεσμης παράδοσης. Αν ο ανάδοχος δεν αντικαταστήσει τα υλικά που απορρίφθηκαν μέσα στην προθεσμία που του τάχθηκε και εφόσον έχει λήξει ο συμβατικός χρόνος, κηρύσσεται έκπτωτος και υπόκειται στις προβλεπόμενες κυρώσεις.

**6.4.3.** Η επιστροφή των υλικών που απορρίφθηκαν γίνεται σύμφωνα με τα προβλεπόμενα στις παρ. 2 και 3 του άρθρου 213 του ν. 4412/2016.

## **6.5 Δείγματα – Δειγματοληψία – Εργαστηριακές εξετάσεις**

Δεν εφαρμόζεται.

## **6.6 Εγγυημένη λειτουργία προμήθειας (άρθρο 215 του ν. 4412/2016)**

Ο προμηθευτής υποχρεούται πριν την αποδέσμευση της εγγυητικής επιστολής καλής εκτέλεσης της σύμβασης και πριν από την έναρξη του εγγυημένου χρόνου καλής λειτουργίας, να καταθέσει άλλη εγγυητική επιστολή για την καλή λειτουργία του εξοπλισμού, ποσού ίσου με το 4% της συμβατικής του αξίας χωρίς Φ.Π.Α., ο χρόνος ισχύος της οποίας θα πρέπει να είναι ίσος με τον συμβατικό χρόνο εγγύησης καλής λειτουργίας του είδους, πλέον τρεις (3) μήνες.

Ο προμηθευτής υποχρεούται να εγγυηθεί την καλή λειτουργία του υπό προμήθεια εξοπλισμού καθώς και το σύνολο των μηχανικών μερών αυτού, κατά τους όρους της διακήρυξης και τις ισχύουσες διατάξεις. Η δέσμευση αυτή θα γίνει με κατάθεση σχετικής έγγραφης βεβαίωσης.

Κατά την περίοδο της εγγυημένης λειτουργίας, ο ανάδοχος ευθύνεται για την καλή λειτουργία του αντικειμένου της προμήθειας. Επίσης, οφείλει κατά το χρόνο της εγγυημένης λειτουργίας να προβαίνει στην προβλεπόμενη συντήρηση και να αποκαταστήσει οποιαδήποτε βλάβη με τρόπο και σε χρόνο που περιγράφεται στις τεχνικές προδιαγραφές και στα λοιπά τεύχη της σύμβασης. Ο χρόνος εγγυημένης καλής λειτουργίας είναι δύο (02) χρόνια από την οριστική παραλαβή του συνόλου του τμήματος.

Για την παρακολούθηση της εκπλήρωσης των συμβατικών υποχρεώσεων του αναδόχου η επιτροπή παρακολούθησης και παραλαβής ή η ειδική επιτροπή που ορίζεται για τον σκοπό αυτόν από τον αναθέτοντα φορέα προβαίνει στον απαιτούμενο έλεγχο της συμμόρφωσης του αναδόχου στα προβλεπόμενα στην σύμβαση για την εγγυημένη λειτουργία καθ' όλον τον χρόνο ισχύος της τηρώντας σχετικά πρακτικά. Σε περίπτωση μη συμμόρφωσης του αναδόχου προς τις συμβατικές του υποχρεώσεις, επιτροπή εισηγείται στο αποφαινόμενο όργανο της σύμβασης την έκπτωση του αναδόχου.

Μέσα σε ένα (1) μήνα από την λήξη του προβλεπόμενου χρόνου της εγγυημένης λειτουργίας η ως άνω επιτροπή συντάσσει σχετικό πρωτόκολλο παραλαβής της εγγυημένης λειτουργίας, στο οποίο αποφαινεται για την συμμόρφωση του αναδόχου στις απαιτήσεις της σύμβασης. Σε περίπτωση μη συμμόρφωσης, ολικής ή μερικής, του αναδόχου, το συλλογικό όργανο μπορεί να προτείνει την κατάπτωση της εγγυήσεως καλής

λειτουργίας που προβλέπεται στο άρθρο 302 του ν. 4412/2016 περί εγγυήσεων και στην παράγραφο 4.1.2 της παρούσας. Το πρωτόκολλο εγκρίνεται από το αρμόδιο αποφαινόμενο όργανο.

## 6.7 Αναπροσαρμογή τιμής

---

Απαγορεύεται ρητά η αναπροσαρμογή τιμών.

Αμύνταιο, 2022

**ΣΥΝΤΑΧΘΗΚΕ**

**ΕΛΕΓΧΘΗΚΕ**

**ΘΕΩΡΗΘΗΚΕ**

**ΒΟΓΛΗ ΝΙΚΟΛΕΤΤΑ**

Μηχανολόγος Μηχανικός M.Sc.

**ΔΕΤΣΚΑΣ ΠΑΝΑΓΙΩΤΗΣ**

Προϊστάμενος Τ.Υ. Μηχανολόγος  
Μηχανικός Τ.Ε.

**ΚΥΡΙΑΚΟΠΟΥΛΟΣ ΚΩΝ/ΝΟΣ**

Γεν. Διευθυντής ΔΕΤΕΠΑ  
Διπλ. Ηλεκ/γος Μηχανικός M.Sc.

**ΕΓΚΡΙΘΗΚΕ**

Με την αριθμό 62/2022 απόφαση Δ.Σ. ΔΕΤΕΠΑ

**Ο ΠΡΟΕΔΡΟΣ Δ.Σ. ΔΕΤΕΠΑ**

**ΔΕΜΕΡΤΖΙΔΗΣ ΣΤΥΛΙΑΝΟΣ**



## ΠΑΡΑΡΤΗΜΑΤΑ

---

**ΠΑΡΑΡΤΗΜΑ Ι – ΠΕΡΙΛΗΠΤΙΚΗ ΔΙΑΚΗΡΥΞΗ ΔΗΜΟΣΙΟΥ  
ΑΝΟΙΚΤΟΥ ΗΛΕΚΤΡΟΝΙΚΟΥ ΔΙΑΓΩΝΙΣΜΟΥ**

---



ΔΗΜΟΤΙΚΗ ΕΠΙΧΕΙΡΗΣΗ

ΤΗΛΕΘΕΡΜΑΝΣΗΣ

ΕΥΡΥΤΕΡΗΣ ΠΕΡΙΟΧΗΣ ΑΜΥΝΤΑΙΟΥ

Ημερομηνία: 31/05/2022

Αρ. Πρωτ: 1087

Αρ. Μελ.: 02/2022

Πλατεία Δημ. Μακρή 36, 532 00

Αμύνταιο

☎ +30- 23860-23125, Fax : 23860-

20065

E-mail: [detepa@detepa.gr](mailto:detepa@detepa.gr), Url:

[www.detepa.gr](http://www.detepa.gr)

**ΠΕΡΙΛΗΠΤΙΚΗ ΔΙΑΚΗΡΥΞΗ ΔΗΜΟΣΙΟΥ ΑΝΟΙΚΤΟΥ ΗΛΕΚΤΡΟΝΙΚΟΥ  
ΔΙΑΓΩΝΙΣΜΟΥ**

**ΓΙΑ ΤΗΝ ΑΝΑΘΕΣΗ ΠΡΟΜΗΘΕΙΑΣ**

Η ΔΗΜΟΤΙΚΗ ΕΠΙΧΕΙΡΗΣΗ ΤΗΛΕΘΕΡΜΑΝΣΗΣ ΕΥΡΥΤΕΡΗΣ ΠΕΡΙΟΧΗΣ  
ΑΜΥΝΤΑΙΟΥ (Δ.Ε.Τ.Ε.Π.Α.), ΠΡΟΚΗΡΥΣΣΕΙ ΑΝΟΙΧΤΟ ΔΗΜΟΣΙΟ ΗΛΕΚΤΡΟΝΙΚΟ

ΔΙΑΓΩΝΙΣΜΟ ΓΙΑ ΤΗΝ ΑΝΑΘΕΣΗ ΤΗΣ ΠΡΟΜΗΘΕΙΑΣ:

**«ΠΡΟΜΗΘΕΙΑ ΑΝΤΑΛΛΑΚΤΙΚΩΝ ΕΞΑΡΤΗΜΑΤΩΝ ΚΑΙ ΑΝΤΑΛΛΑΚΤΙΚΩΝ  
ΘΕΡΜΙΚΩΝ ΥΠΟΣΤΑΘΜΩΝ ΤΗΛΕΘΕΡΜΑΝΣΗΣ ΕΥΡΥΤΕΡΗΣ ΠΕΡΙΟΧΗΣ  
ΑΜΥΝΤΑΙΟΥ»**

**Προϋπολογισμού 176.995,00€ (προ Φ.Π.Α.)**

**με κριτήριο κατακύρωσης την πλέον συμφέρουσα από οικονομικής άποψης προσφορά  
μόνο βάσει τιμής.**

Ο Αναθέτων Φορέας έχει ως κύρια δραστηριότητα την παροχή θερμικής ενέργειας στους οικισμούς Αμυνταίου- Φιλώτα - Λεβαΐας του Δήμου Αμυνταίου.

**Η προμήθεια θα εκτελεστεί** στους χώρους αποθήκευσης καθώς και στον χώρο του κεντρικού αντλιοστασίου της Τ/Θ. Ο κύριος τόπος παράδοσης ή εκτέλεσης της ανωτέρω προμήθειας αφορά τους οικισμούς Αμυνταίου – Φιλώτα – Λεβαΐας του Δήμου Αμυνταίου με κωδικό **NUTS: EL533**.

**Η προμήθεια περιλαμβάνει** την προμήθεια, συσκευασία, φόρτωση και μεταφορά με ίδια μέσα του αναδόχου, την εκφόρτωση, παράδοση και αποθήκευση σε αποθήκες του ιδιοκτήτη στην περιοχή του Αμυνταίου, ανταλλακτικών εξαρτημάτων και ανταλλακτικών θερμικών υποσταθμών οχτώ (8) διαφορετικών μεγεθών ονομαστικής θερμικής ισχύος 25, 40, 60, 100, 200, 250, 300 και 400 Mcal/h για την Τηλεθέρμανση της Ευρύτερης περιοχής Αμυνταίου,

καθώς και τον εναλλάκτη του θερμικού υποσταθμού του Φιλώτα, σύμφωνα με τις Τεχνικές Προδιαγραφές της Αναλυτικής Διακήρυξης.

Τα προς προμήθεια είδη κατατάσσονται στους ακόλουθους κωδικούς του Κοινού Λεξιλογίου δημοσίων συμβάσεων (CPV): 31720000-9 «Ηλεκτρομηχανολογικός εξοπλισμός».

**Η προμήθεια χρηματοδοτείται από ιδίους πόρους της ΔΕΤΕΠΑ.**

Ημερομηνία ανάρτησης της Διακήρυξης στην διαδικτυακή πύλη του ΕΣΗΔΗΣ: 01/06/2022 και Α/Α ΕΣΗΔΗΣ: 158061.

**Οι προσφορές υποβάλλονται ηλεκτρονικά μέσω της πλατφόρμας του Εθνικού Συστήματος Ηλεκτρονικών Δημοσίων Συμβάσεων / Ε.Σ.Η.ΔΗ.Σ. μέσω της διαδικτυακής πύλης [www.promitheus.gov.gr](http://www.promitheus.gov.gr).**

**Καταληκτική ημερομηνία υποβολής προσφορών ορίζεται η 23-06-2022 και ώρα 15:00.**

**Ως ημερομηνία αποσφράγισης των προσφορών στο διαγωνισμό ορίζεται η 30<sup>η</sup> Ιουνίου ημέρα Πέμπτη και ώρα 10:00π.μ., η οποία πραγματοποιείται ηλεκτρονικά μέσω της πλατφόρμας του Εθνικού Συστήματος Ηλεκτρονικών δημοσίων Συμβάσεων / Ε.Σ.Η.ΔΗ.Σ.**

Για τη συμμετοχή στον διαγωνισμό, οι ενδιαφερόμενοι οικονομικοί φορείς απαιτείται να διαθέτουν ψηφιακή υπογραφή, χορηγημένη από πιστοποιημένη αρχή παροχής ψηφιακής υπογραφής και έχουν εγγραφεί στο Εθνικό Σύστημα Ηλεκτρονικών Δημοσίων Συμβάσεων (ΕΣΗΔΗΣ).

**Δικαίωμα συμμετοχής** στον διαγωνισμό έχουν αναγνωρισμένοι προμηθευτές του δημοπρατούμενου είδους, φυσικά ή νομικά πρόσωπα ή ενώσεις/κοινοπραξίες αυτών που λειτουργούν νόμιμα στην Ελλάδα ή σε άλλο κράτος μέλος της Ευρωπαϊκής Ένωσης (Ε.Ε.) ή σε κράτος-μέλος του Ευρωπαϊκού Οικονομικού Χώρου (Ε.Ο.Χ.), ή σε τρίτες χώρες που έχουν υπογράψει και κυρώσει τη ΣΔΣ, ή σε τρίτες χώρες που δεν εμπίπτουν στην παραπάνω περίπτωση της παρούσας παραγράφου και έχουν συνάψει διμερείς ή πολυμερείς συμφωνίες με την Ένωση σε θέματα διαδικασιών ανάθεσης δημοσίων συμβάσεων. Η Ένωση/Κοινοπραξία δεν υποχρεούται από την ΑΝΑΘΕΤΟΥΣΑ ΑΡΧΗ να περιβληθεί ιδιαίτερη νομική μορφή προκειμένου να υποβάλλει προσφορά.

**Ο χρόνος ισχύος των προσφορών** είναι δώδεκα μήνες (12) από την επομένη της διενέργειας του διαγωνισμού.

Για την έγκυρη συμμετοχή στη διαδικασία σύναψης της παρούσας σύμβασης, κατατίθεται από τους συμμετέχοντες οικονομικούς φορείς (προσφέροντες), εγγυητική επιστολή συμμετοχής (άρθρο 302 του ν.4412/2016), ποσού που αντιστοιχεί σε ποσοστό 2% επί του συνολικού προϋπολογισμού της Προμήθειας, μη συμπεριλαμβανομένου ΦΠΑ, ήτοι 3.539,90ευρώ.

Σε περίπτωση υποβολής προσφοράς για ένα από τα δύο τμήματα της σύμβασης, η εγγυητική επιστολή ανέρχεται σε:

Τμήμα 1: 1.513,40ευρώ, και

Τμήμα 2: 2.026,50ευρώ.

Σε περίπτωση υποβολής προσφοράς για περισσότερα του ενός διακριτών τμημάτων της Σύμβασης, η Εγγυητική Επιστολή Συμμετοχής θα ανέρχεται στο άθροισμα των επιμέρους ποσών που αντιστοιχούν σε κάθε διακριτό τμήμα. Η εγγύηση συμμετοχής πρέπει να ισχύει για τουλάχιστον τριάντα (30) ημέρες μετά τη λήξη του χρόνου ισχύος της προσφοράς.

Ο ανάδοχος υποχρεούται να καταθέσει κατά την υπογραφή της σύμβασης **εγγυητική επιστολή καλής εκτέλεσης** ποσοστού 4% επί της αξίας της σύμβασης χωρίς να υπολογίζεται ο ΦΠΑ.

Κάθε διαγωνιζόμενος μπορεί να υποβάλει μόνο μία οικονομική προσφορά.

Η συνολική προθεσμία εκτέλεσης της προμήθειας ορίζεται σε δώδεκα (12) μήνες από την ημέρα υπογραφής της σύμβασης.

**Οι ενδιαφερόμενοι μπορούν να παραλάβουν τα τεύχη του διαγωνισμού ηλεκτρονικά:**

- Από την ιστοσελίδα της ΔΕΤΕΠΑ: [www.detepa.gr](http://www.detepa.gr)
- Από την πλατφόρμα του Εθνικού Συστήματος Ηλεκτρονικών Δημοσίων Συβάσεων (Ε.Σ.Η.ΔΗ.Σ) μέσω της διαδικτυακής πύλης [www.promitheus.gov.gr](http://www.promitheus.gov.gr)

Τα σχετικά αιτήματα **ΓΙΑ ΠΑΡΟΧΗ ΔΙΕΥΚΡΙΝΗΣΕΩΝ** υποβάλλονται ηλεκτρονικά μόνο στον δικτυακό τόπο του διαγωνισμού μέσω της διαδικτυακής πύλης [www.promitheus.gov.gr](http://www.promitheus.gov.gr), του **Ε.Σ.Η.ΔΗ.Σ.**

Οι προσφορές θα συνταχθούν στην Ελληνική Γλώσσα και σύμφωνα με τις απαιτήσεις της Αναλυτικής Διακήρυξης. Δεν θα γίνονται δεκτές εναλλακτικές προσφορές, ούτε προσφορές για μέρος αντικειμένου του έργου.

Το αποτέλεσμα της δημοπρασίας θα εγκριθεί από το Δ.Σ. της Δ.Ε.Τ.Ε.Π.Α.

**ΑΜΥΝΤΑΙΟ, 31/05/2022**

**Ο ΠΡΟΕΔΡΟΣ ΤΗΣ ΔΕΤΕΠΑ  
ΔΕΜΕΡΤΖΙΔΗΣ ΣΤΥΛΙΑΝΟΣ**

**ΠΑΡΑΡΤΗΜΑ ΙΙ – ΕΙΔΙΚΗ ΣΥΓΓΡΑΦΗ ΥΠΟΧΡΕΩΣΕΩΝ**



ΔΗΜΟΤΙΚΗ ΕΠΙΧΕΙΡΗΣΗ  
ΤΗΛΕΘΕΡΜΑΝΣΗΣ ΕΥΡΥΤΕΡΗΣ  
ΠΕΡΙΟΧΗΣ ΑΜΥΝΤΑΙΟΥ

Έργο:

ΠΡΟΜΗΘΕΙΑ ΑΝΤΑΛΛΑΚΤΙΚΩΝ  
ΕΞΑΡΤΗΜΑΤΩΝ ΚΑΙ  
ΑΝΤΑΛΛΑΚΤΙΚΩΝ ΘΕΡΜΙΚΩΝ  
ΥΠΟΣΤΑΘΜΩΝ ΤΗΛΕΘΕΡΜΑΝΣΗΣ  
ΕΥΡΥΤΕΡΗΣ ΠΕΡΙΟΧΗΣ ΑΜΥΝΤΑΙΟΥ

### ΕΙΔΙΚΗ ΣΥΓΓΡΑΦΗ ΥΠΟΧΡΕΩΣΕΩΝ

### Περιεχόμενα

1. ΑΡΘΡΟ 1 <sup>ο</sup> ΑΝΤΙΚΕΙΜΕΝΟ ΕΙΔΙΚΗΣ ΣΥΓΓΡΑΦΗΣ-ΙΣΧΥΟΥΣΕΣ ΔΙΑΤΑΞΕΙΣ .....	3
2. ΑΡΘΡΟ 2 <sup>ο</sup> ΕΙΔΙΚΕΣ ΥΠΟΧΡΕΩΣΕΙΣ ΑΝΑΔΟΧΟΥ .....	6
3. ΑΡΘΡΟ 3 <sup>ο</sup> ΕΓΓΥΗΣΕΙΣ .....	9
4. ΑΡΘΡΟ 4 <sup>ο</sup> ΣΥΜΒΑΤΙΚΟ ΤΙΜΗΜΑ.....	10
5. ΑΡΘΡΟ 5 <sup>ο</sup> ΥΛΙΚΑ .....	13
6. ΑΡΘΡΟ 6 <sup>ο</sup> ΧΡΟΝΟΣ ΠΑΡΑΔΟΣΗΣ ΥΛΙΚΩΝ.....	14
7. ΑΡΘΡΟ 7 <sup>ο</sup> ΚΥΡΩΣΕΙΣ ΓΙΑ ΕΚΠΡΟΘΕΣΜΗ ΠΑΡΑΔΟΣΗ .....	15
8. ΑΡΘΡΟ 8 <sup>ο</sup> ΚΗΡΥΞΗ ΠΡΟΜΗΘΕΥΤΗ ΕΚΠΤΩΤΟΥ .....	16
9. ΑΡΘΡΟ 9 <sup>ο</sup> ΕΛΕΓΧΟΣ ΠΟΙΟΤΗΤΑΣ ΓΙΑ ΤΗΝ ΠΟΙΟΤΙΚΗ ΠΑΡΑΛΑΒΗ.....	17
10. ΑΡΘΡΟ 10 <sup>ο</sup> ΚΑΙΝΟΥΡΓΙΑ ΠΡΟΪΟΝΤΑ.....	18
11. ΑΡΘΡΟ 11 <sup>ο</sup> ΣΧΕΔΙΟ ΑΣΦΑΛΕΙΑΣ ΧΡΗΣΗΣ - ΣΥΣΚΕΥΑΣΙΑ ΠΡΟΪΟΝΤΩΝ	18
12. ΑΡΘΡΟ 12 <sup>ο</sup> ΠΙΣΤΟΠΟΙΗΤΙΚΑ ΚΑΤΑΛΛΗΛΟΤΗΤΑΣ CE .....	18
13. ΑΡΘΡΟ 13 <sup>ο</sup> ΕΦΑΡΜΟΓΗ ΣΥΣΤΗΜΑΤΟΣ ΠΟΙΟΤΗΤΑΣ ISO .....	19
14. ΑΡΘΡΟ 14 <sup>ο</sup> ΤΕΧΝΙΚΑ ΕΓΧΕΙΡΙΔΙΑ ΑΣΦΑΛΕΙΑΣ .....	19

15. ΑΡΘΡΟ 15 <sup>0</sup> ΠΑΡΑΛΑΒΗ ΥΛΙΚΩΝ– ΑΠΟΡΡΙΨΗ ΥΛΙΚΩΝ .....	19
16. ΑΡΘΡΟ 16 <sup>0</sup> ΠΡΟΕΛΕΥΣΗ ΥΛΙΚΩΝ.....	19
17. ΑΡΘΡΟ 17 <sup>0</sup> ΚΥΡΙΟΤΗΤΑ ΑΝΤΙΚΕΙΜΕΝΟΥ ΤΗΣ ΠΡΟΜΗΘΕΙΑΣ.....	20
18. ΑΡΘΡΟ 18 <sup>0</sup> ΥΠΟΣΤΗΡΙΞΗ ΑΝΑΔΟΧΟΥ – ΤΕΚΜΗΡΙΩΣΗ .....	21
19. ΑΡΘΡΟ 19 <sup>0</sup> ΛΟΙΠΕΣ ΥΠΟΧΡΕΩΣΕΙΣ ΑΝΑΔΟΧΟΥ.....	22
20. ΑΡΘΡΟ 20 <sup>0</sup> ΑΠΟΣΤΟΛΗ – ΜΕΤΑΦΟΡΑ ΑΣΦΑΛΙΣΗ ΚΑΤΑ ΤΗ ΜΕΤΑΦΟΡΑ .....	23
21. ΑΡΘΡΟ 21 <sup>0</sup> ΠΝΕΥΜΑΤΙΚΑ ΔΙΚΑΙΩΜΑΤΑ.....	23
22. ΑΡΘΡΟ 22 <sup>0</sup> ΕΜΠΙΣΤΕΥΤΙΚΟΤΗΤΑ .....	24
23. ΑΡΘΡΟ 23 <sup>0</sup> ΣΥΣΚΕΥΑΣΙΑ ΕΞΟΠΛΙΣΜΟΥ .....	25
24. ΑΡΘΡΟ 24 <sup>0</sup> ΣΥΜΒΑΤΟΤΗΤΑ ΕΞΟΠΛΙΣΜΟΥ .....	25
25. ΑΡΘΡΟ 25 <sup>0</sup> ΑΝΩΤΕΡΑ ΒΙΑ .....	25
26. ΑΡΘΡΟ 26 <sup>0</sup> ΕΠΙΛΥΣΗ ΔΙΑΦΟΡΩΝ.....	25
27. ΑΡΘΡΟ 27 <sup>0</sup> ΤΕΛΙΚΕΣ ΔΙΑΤΑΞΕΙΣ .....	26



**1. ΑΡΘΡΟ 1<sup>ο</sup> ΑΝΤΙΚΕΙΜΕΝΟ ΕΙΔΙΚΗΣ ΣΥΓΓΡΑΦΗΣ-ΙΣΧΥΟΥΣΕΣ ΔΙΑΤΑΞΕΙΣ**

Η Ειδική Συγγραφή Υποχρεώσεων (Σ.Υ.), που αποτελεί αναπόσπαστο μέρος της Σύμβασης, περιλαμβάνει όλους τους ειδικούς όρους με βάση τους οποίους θα εκτελεσθεί η προμήθεια των υλικών της δημοπρασίας.

Το αντικείμενο της προμήθειας περιλαμβάνει την προμήθεια ανταλλακτικών εξαρτημάτων και ανταλλακτικών Θ/Υ όπως περιγράφεται στα συμβατικά τεύχη για την Τηλεθέρμανση Ευρύτερης Περιοχής Αμυνταίου.

Για το σκοπό αυτό ο ανάδοχος:

- i. Θα προμηθεύσει, θα συσκευάσει, θα φορτώσει τα ανταλλακτικά εξαρτημάτων και τα ανταλλακτικά που χρησιμοποιούνται στους θερμικούς υποσταθμούς της Τηλεθέρμανσης, τα οποία θα είναι καινούρια και σύμφωνα με τις τεχνικές προδιαγραφές.
- ii. Θα μεταφέρει, θα εκφορτώσει, θα παραδώσει με ίδια μέσα και δαπάνες τα υλικά στις αποθήκες της Δ.Ε.Τ.Ε.Π.Α.

Οι ποσότητες των ανταλλακτικών του ιδιωτικού συμφωνητικού που τελικά θα προμηθευτούν, θα καθορισθούν από τη Δ.Ε.Τ.Ε.Π.Α. με την υπογραφή του ιδιωτικού συμφωνητικού, σύμφωνα με την κείμενη νομοθεσία.

Η ανάθεση και εκτέλεση της σύμβασης διέπεται από την κείμενη νομοθεσία και τις κατ' εξουσιοδότηση αυτής εκδοθείσες κανονιστικές πράξεις, όπως ισχύουν και ιδίως:

- του ν. 4412/2016 (Α' 147) "Δημόσιες Συμβάσεις Έργων, Προμηθειών και Υπηρεσιών (προσαρμογή στις Οδηγίες 2014/24/ΕΕ και 2014/25/ΕΕ)",
- του ν. 4622/19 (Α' 133) «Επιτελικό Κράτος: οργάνωση, λειτουργία & διαφάνεια της Κυβέρνησης, των κυβερνητικών οργάνων & της κεντρικής δημόσιας διοίκησης» και ιδίως του άρθρου 37,
- του ν. 4700/2020 (Α' 127) «Ενιαίο κείμενο Δικονομίας για το Ελεγκτικό Συνέδριο, ολοκληρωμένο νομοθετικό πλαίσιο για τον προσυμβατικό έλεγχο, τροποποιήσεις στον Κώδικα Νόμων για το Ελεγκτικό Συνέδριο, διατάξεις για την αποτελεσματική απονομή της δικαιοσύνης και άλλες διατάξεις» και ιδίως των άρθρων 324-337,
- του ν. 4013/2011 (Α' 204) «Σύσταση ενιαίας Ανεξάρτητης Αρχής Δημοσίων Συμβάσεων και Κεντρικού Ηλεκτρονικού Μητρώου Δημοσίων Συμβάσεων - Αντικατάσταση του έκτου κεφαλαίου του Ν. 3588/2007 (Πτωχευτικός Κώδικας)- Προπτωχευτική διαδικασία εξυγίανσης και άλλες διατάξεις»,
- του ν. 3861/2010 (Α' 112) "Ενίσχυση της διαφάνειας με την υποχρεωτική ανάρτηση νόμων και πράξεων των κυβερνητικών, διοικητικών και αυτοδιοικητικών οργάνων στο διαδίκτυο "Πρόγραμμα Διαύγεια" και άλλες διατάξεις",

- του ν. 3548/2007 (Α' 68) «Καταχώριση δημοσιεύσεων των φορέων του Δημοσίου στο νομαρχιακό και τοπικό Τύπο και άλλες διατάξεις»,
- του ν. 4601/2019 (Α' 44) «Εταιρικοί μετασχηματισμοί και εναρμόνιση του νομοθετικού πλαισίου με τις διατάξεις της Οδηγίας 2014/55/ΕΕ του Ευρωπαϊκού Κοινοβουλίου και του Συμβουλίου της 16ης Απριλίου 2014 για την έκδοση ηλεκτρονικών τιμολογίων στο πλαίσιο δημόσιων συμβάσεων και λοιπές διατάξεις»,
- του ν. 3310/2005 (Α' 30) «Μέτρα για τη διασφάλιση της διαφάνειας και την αποτροπή καταστρατηγήσεων κατά τη διαδικασία σύναψης δημοσίων συμβάσεων»,
- του π.δ. 39/2017 (Α' 64) «Κανονισμός εξέτασης προδικαστικών προσφυγών ενώπιων της Α.Ε.Π.Π.»,
- της υπ' αριθμ. 57654/22.05.2017 Απόφασης του Υπουργού Οικονομίας και Ανάπτυξης με θέμα: "Ρύθμιση ειδικότερων θεμάτων λειτουργίας και διαχείρισης του Κεντρικού Ηλεκτρονικού Μητρώου Δημοσίων Συμβάσεων (ΚΗΜΔΗΣ)" (Β' 1781),
- της υπ' αριθμ. 64233/08.06.2021 (Β' 2453/ 09.06.2021) Κοινής Απόφασης των Υπουργών Ανάπτυξης και Επενδύσεων και Ψηφιακής Διακυβέρνησης με θέμα «Ρυθμίσεις τεχνικών ζητημάτων που αφορούν την ανάθεση των Δημοσίων Συμβάσεων Προμηθειών και Υπηρεσιών με χρήση των επιμέρους εργαλείων και διαδικασιών του Εθνικού Συστήματος Ηλεκτρονικών Δημοσίων Συμβάσεων (ΕΣΗΔΗΣ)»,
- της αριθμ. Κ.Υ.Α. οικ. 60967 ΕΞ 2020 (Β' 2425/18.06.2020) «Ηλεκτρονική Τιμολόγηση στο πλαίσιο των Δημόσιων Συμβάσεων δυνάμει του ν. 4601/2019» (Α' 44),
- της αριθμ. 63446/2021 Κ.Υ.Α. (Β' 2338/02.06.2020) «Καθορισμός Εθνικού Μορφότυπου ηλεκτρονικού τιμολογίου στο πλαίσιο των Δημοσίων Συμβάσεων»,
- του ν. 3419/2005 (Α' 297) «Γενικό Εμπορικό Μητρώο (Γ.Ε.ΜΗ.) και εκσυγχρονισμός της Επιμελητηριακής Νομοθεσίας»,
- του ν. 4635/2019 (Α' 167) «Επενδύω στην Ελλάδα και άλλες διατάξεις» και ιδίως των άρθρων 85 επ.,
- του ν. 4270/2014 (Α' 143) «Αρχές δημοσιονομικής διαχείρισης και εποπτείας (ενσωμάτωση της Οδηγίας 2011/85/ΕΕ) – δημόσιο λογιστικό και άλλες διατάξεις»,
- του π.δ. 80/2016 (Α' 145) «Ανάληψη υποχρεώσεων από τους Διατάκτες»,
- της παρ. Ζ του Ν. 4152/2013 (Α' 107) «Προσαρμογή της ελληνικής νομοθεσίας στην Οδηγία 2011/7 της 16.2.2011 για την καταπολέμηση των καθυστερήσεων πληρωμών στις εμπορικές συναλλαγές»,
- του ν. 4727/2020 (Α' 184) «Ψηφιακή Διακυβέρνηση (Ενσωμάτωση στην Ελληνική Νομοθεσία της Οδηγίας (ΕΕ) 2016/2102 και της Οδηγίας (ΕΕ) 2019/1024) – Ηλεκτρονικές Επικοινωνίες (Ενσωμάτωση στο Ελληνικό Δίκαιο της Οδηγίας (ΕΕ) 2018/1972 και άλλες διατάξεις»,

- του π.δ 28/2015 (Α' 34) «Κωδικοποίηση διατάξεων για την πρόσβαση σε δημόσια έγγραφα και στοιχεία»,
- του ν. 2859/2000 (Α' 248) «Κύρωση Κώδικα Φόρου Προστιθέμενης Αξίας»,
- του ν.2690/1999 (Α' 45) «Κύρωση του Κώδικα Διοικητικής Διαδικασίας και άλλες διατάξεις» και ιδίως των άρθρων 1,2, 7, 11 και 13 έως 15,
- του ν. 2121/1993 (Α' 25) «Πνευματική Ιδιοκτησία, Συγγενικά Δικαιώματα και Πολιτιστικά Θέματα»,
- του Κανονισμού (ΕΕ) 2016/679 του ΕΚ και του Συμβουλίου, της 27ης Απριλίου 2016, για την προστασία των φυσικών προσώπων έναντι της επεξεργασίας των δεδομένων προσωπικού χαρακτήρα και για την ελεύθερη κυκλοφορία των δεδομένων αυτών και την κατάργηση της οδηγίας 95/46/ΕΚ (Γενικός Κανονισμός για την Προστασία Δεδομένων) (Κείμενο που παρουσιάζει ενδιαφέρον για τον ΕΟΧ) OJ L 119,
- του ν. 4624/2019 (Α' 137) «Αρχή Προστασίας Δεδομένων Προσωπικού Χαρακτήρα, μέτρα εφαρμογής του Κανονισμού (ΕΕ) 2016/679 του Ευρωπαϊκού Κοινοβουλίου και του Συμβουλίου της 27ης Απριλίου 2016 για την προστασία των φυσικών προσώπων έναντι της επεξεργασίας δεδομένων προσωπικού χαρακτήρα και ενσωμάτωση στην εθνική νομοθεσία της Οδηγίας (ΕΕ) 2016/680 του Ευρωπαϊκού Κοινοβουλίου και του Συμβουλίου της 27ης Απριλίου 2016 και άλλες διατάξεις»,
- Του ν.1069/1980 «Περί κινήτρων δια την ίδρυσιν Επιχειρήσεων Υδρεύσεως και Αποχετεύσεως», όπως έχει τροποποιηθεί και ισχύει σήμερα,
- των σε εκτέλεση των ανωτέρω νόμων εκδοθεισών κανονιστικών πράξεων, των λοιπών διατάξεων που αναφέρονται ρητά ή απορρέουν από τα οριζόμενα στα συμβατικά τεύχη της παρούσας, καθώς και του συνόλου των διατάξεων του ασφαλιστικού, εργατικού, κοινωνικού, περιβαλλοντικού και φορολογικού δικαίου που διέπει την ανάθεση και εκτέλεση της παρούσας σύμβασης, έστω και αν δεν αναφέρονται ρητά παραπάνω.
- Το πρωτογενές αίτημα που καταχώρησε η ΔΕΤΕΠΑ στο Κεντρικό Ηλεκτρονικό Μητρώο Δημοσίων Συμβάσεων, για την εκτέλεση της Παροχής Υπηρεσίας το οποίο έλαβε Αριθμό Διαδικτυακής Ανάρτησης Μητρώου (ΑΔΑΜ) «22REQ010438655»,
- Την υπ' αριθμόν 61/2022 απόφαση του Διοικητικού Συμβουλίου της Δ.Ε.Τ.Ε.Π.Α., με την οποία εγκρίθηκε η υλοποίηση της προμήθειας «ΠΡΟΜΗΘΕΙΑ ΑΝΤΑΛΛΑΚΤΙΚΩΝ ΕΞΑΡΤΗΜΑΤΩΝ ΚΑΙ ΑΝΤΑΛΛΑΚΤΙΚΩΝ ΘΕΡΜΙΚΩΝ ΥΠΟΣΤΑΘΜΩΝ ΤΗΛΕΘΕΡΜΑΝΣΗΣ ΕΥΡΥΤΕΡΗΣ ΠΕΡΙΟΧΗΣ ΑΜΥΝΤΑΙΟΥ» και η διάθεση σχετικής πίστωσης. (ΑΔΑ: ΩΥ1ΒΟΕΤΔ-ΝΘ8, ΑΔΑΜ: 22REQ010473283),
- Την υπ' αριθμόν 62/2022 απόφαση του Διοικητικού Συμβουλίου της Δ.Ε.Τ.Ε.Π.Α., με την οποία εγκρίθηκαν τα τεύχη και η Διακήρυξη διενέργειας ηλεκτρονικού ανοιχτού δημόσιου διαγωνισμού

της προμήθειας «ΠΡΟΜΗΘΕΙΑ ΑΝΤΑΛΛΑΚΤΙΚΩΝ ΕΞΑΡΤΗΜΑΤΩΝ ΚΑΙ ΑΝΤΑΛΛΑΚΤΙΚΩΝ ΘΕΡΜΙΚΩΝ ΥΠΟΣΤΑΘΜΩΝ ΤΗΛΕΘΕΡΜΑΝΣΗΣ ΕΥΡΥΤΕΡΗΣ ΠΕΡΙΟΧΗΣ ΑΜΥΝΤΑΙΟΥ» (ΑΔΑ: ΡΝΩ0ΟΕΤΔ-Μ5Ν).

Τα συμβατικά τεύχη απαρτίζουν ένα ενιαίο συμβατικό σύνολο και με βάση αυτά θα γίνει η ανάθεση και η πραγματοποίηση της προμήθειας των υλικών.

Οι συμβατικές υποχρεώσεις και τα δικαιώματα προκύπτουν από την συνδυασμένη ερμηνεία τους. Η σειρά ισχύος των συμβατικών τευχών σε περίπτωση που οι όροι που περιέχονται σε αυτά δεν συμφωνούν μεταξύ τους καθορίζεται να είναι η παρακάτω:

- 1) Η Διακήρυξη του διαγωνισμού.
- 2) ΠΑΡΑΡΤΗΜΑ Ι – Περιληπτική Διακήρυξη Εθνικού Ανοικτού Ηλεκτρονικού Διαγωνισμού,
- 3) ΠΑΡΑΡΤΗΜΑ V – Τιμολόγιο Προσφοράς - Προϋπολογισμός Προσφοράς,
- 4) ΠΑΡΑΡΤΗΜΑ ΙΙ – Ειδική Συγγραφή Υποχρεώσεων,
- 5) ΠΑΡΑΡΤΗΜΑ ΙΙΙ – Ευρωπαϊκό Ενιαίο Έγγραφο Σύμβασης [ΕΕΕΣ],
- 6) ΠΑΡΑΡΤΗΜΑ VI – Τιμολόγιο Μελέτης – Προϋπολογισμός,
- 7) ΠΑΡΑΡΤΗΜΑ ΙV – Τεχνικές Προδιαγραφές – Τεχνική Έκθεση,
- 8) Τεχνική προσφορά του αναδόχου.

Όλων των παραπάνω συμβατικών τευχών υπερισχύει η σύμβαση προμήθειας που θα υπογραφεί με τον ανάδοχο.

## **2. ΑΡΘΡΟ 2<sup>ο</sup> ΕΙΔΙΚΕΣ ΥΠΟΧΡΕΩΣΕΙΣ ΑΝΑΔΟΧΟΥ**

### **Κατά την υπογραφή της Σύμβασης**

Ο Ανάδοχος θα δηλώσει την έδρα της επιχείρησής του και την ακριβή διεύθυνσή του. Επίσης στη Σύμβαση που θα καταρτισθεί, ο Ανάδοχος θα πρέπει να δηλώσει τους νόμιμους εκπροσώπους του, τον Αντίκλητό του και τους τυχόν πληρεξουσίους του. Σημειώνεται ιδιαίτερα ότι ο Αντίκλητος του Αναδόχου θα έχει έδρα οπωσδήποτε στην Ελλάδα, η δε αλληλογραφία θα γίνεται αποκλειστικά στην Ελληνική γλώσσα και μέσω του Αντικλήτου.

### **Εκτέλεση της προμήθειας**

1. Ο Ανάδοχος είναι αποκλειστικά υπεύθυνος για την έντεχνη, ασφαλή και εμπρόθεσμη προμήθεια του εξοπλισμού που θα προμηθεύσει, σύμφωνα με τους όρους της Σύμβασης και με όλες τις οδηγίες, στοιχεία, υποδείξεις και εντολές που θα του δώσει η Υπηρεσία. Αν παρουσιαστεί οποιαδήποτε κακοτεχνία, παράλειψη ή ατέλεια στα υλικά που θα προμηθευτούν ή αν ο Ανάδοχος δεν τηρήσει ή παραβεί οποιαδήποτε υποχρέωσή του κατά τη Σύμβαση ή το Νόμο, είναι υποχρεωμένος να αποζημιώσει τον ιδιοκτήτη για οποιαδήποτε θετική ζημία του

- που θα οφείλεται στο λόγο αυτό. Επιπλέον των ποινικών ρητρών λόγω καθυστέρησης που υποχρεούται να καταβάλει σύμφωνα με όσα προβλέπει το ιδιωτικό συμφωνητικό.
2. Η εκτέλεση της προμήθειας, όπως περιγράφεται παραπάνω και σύμφωνα με αυτά που περιγράφονται στο κεφάλαιο των τεχνικών προδιαγραφών, θα γίνει με αποκλειστική ευθύνη του αναδόχου, έτσι ώστε η ολοκλήρωση και η παράδοση των υλικών να γίνει με δικά του μηχανήματα, μέσα και προσωπικό.
  3. Ο ανάδοχος είναι υποχρεωμένος να τηρεί όλους τους κανονισμούς ασφάλειας από οπουδήποτε αυτοί προκύπτουν.
  4. Ο ανάδοχος υποχρεούται να ειδοποιεί την Υπηρεσία που εκτελεί την προμήθεια, την αποθήκη υποδοχής των υλικών και την επιτροπή παραλαβής, για την ημερομηνία που προτίθεται να παραδώσει το υλικό, τουλάχιστον πέντε (5) εργάσιμες ημέρες νωρίτερα.
  5. Μετά από κάθε προσκόμιση υλικού στις αποθήκες και στον χώρο που θα υποδειχθεί από την επιχείρηση, ο προμηθευτής υποχρεούται να υποβάλει στην Υπηρεσία αποδεικτικό, στο οποίο αναφέρεται η ημερομηνία προσκόμισης, το συμβατικό είδος, η ποσότητα και ο αριθμός της σύμβασης σε εκτέλεση της οποίας προσκομίστηκε.
  6. Ο ανάδοχος είναι υποχρεωμένος να παραδώσει τρεις (3) πλήρεις σειρές όλων των εγχειριδίων, των κατασκευαστικών σχεδίων, των ηλεκτρολογικών και ηλεκτρονικών σχεδίων (διαγραμμάτων πλακετών κ.α.) των συμβατικών ειδών της προμήθειας. Όλα τα στοιχεία των εν λόγω τεχνικών προδιαγραφών, θα πρέπει να τεκμηριώνονται αναλυτικά. Όλα τα προηγούμενα θα παραδοθούν σε DVD ή CD.
  7. Η παραλαβή των συμβατικών ειδών γίνεται από επιτροπή που συγκροτείται σύμφωνα με την παρ.11 εδ. β του άρθρου 221 του Ν4412/16 σύμφωνα με τα οριζόμενα στο άρθρο 208 του ως άνω νόμου.
  8. Εντός του ηλεκτρικού πίνακα που θα παραδίδεται και σε κατάλληλη μεταλλική θήκη και εντός φακέλου θα υπάρχει αντίγραφο σχεδίου του ηλεκτρολογικού κυκλώματος. Επίσης θα υπάρχει αντίγραφο σχεδίου που θα περιέχει τις κλέμμες σύνδεσης του αισθητηρίου εσωτερικού χώρου, αισθητηρίου εξωτερικού χώρου και του κυκλοφορητή. Ακόμη θα παραδοθούν και ηλεκτρολογικά σχέδια που θα χρησιμοποιηθούν σε κυκλώματα αυτονομίας θέρμανσης καθώς και τεχνική περιγραφή του τρόπου λειτουργίας τους.
  9. Ο Ανάδοχος θα παραδώσει στην Υπηρεσία σε τρεις (3) πλήρεις πρωτότυπους καταλόγους από τους κατασκευαστές και προμηθευτές των υλικών για όλο τον εξοπλισμό και τα μηχανήματα που θα προμηθευτούν, όπου θα αναλύονται και περιγράφονται τα μηχανήματα και ο εξοπλισμός, καθώς επίσης και πλήρεις πίνακες ανταλλακτικών του εξοπλισμού (με τα ονόματα των αντιπροσώπων), ώστε να διευκολύνει την παραγγελία των ανταλλακτικών. Οι

παραπάνω πίνακες θα συνοδεύονται από τις τρέχουσες προσφερόμενες τιμές των ανταλλακτικών που περιέχουν (και σε CD).

10. Ο ανάδοχος θα παραδώσει στην υπηρεσία λεπτομερή τεχνική περιγραφή για τη λειτουργία περιορισμού φορτίου (ροής) με έλεγχο της παροχής του ροομέτρου και των θερμοκρασιών πέντε (5) σημείων (5 εισόδων).
11. Ο ανάδοχος θα παραδώσει στην υπηρεσία λεπτομερή τεχνική περιγραφή για τη λειτουργία του ρυθμιστή για την προληπτική συντήρηση του υποσταθμού.
12. Ο ανάδοχος θα παραδώσει στην υπηρεσία λεπτομερή τεχνική περιγραφή για τον καθαρισμό του εναλλάκτη του αντλιοστασίου του Φιλώτα, αλλά και των υποσταθμών, που θα περιλαμβάνει τη μεθοδολογία καθαρισμού των επικαθίσεων στον εναλλάκτη του θερμικού υποσταθμού με χρήση κατάλληλων χημικών μέσων (π.χ. αδρανών οξέων), τη μεθοδολογία εξουδετέρωσής τους προκειμένου να απορριφθούν στο περιβάλλον (σε αποχέτευση), την τοξικότητα των χρησιμοποιούμενων χημικών μέσων και τα μέτρα προστασίας του προσωπικού καθαρισμού από αυτά και την περιγραφή (προδιαγραφές και διαστασιολόγηση) του συστήματος (εξοπλισμού) που είναι απαραίτητος για το χημικό καθαρισμό.
13. Ο Ανάδοχος θα παραδώσει στην υπηρεσία οδηγό προσδιορισμού και επίλυσης λειτουργικών σφαλμάτων του ελεγκτή λειτουργίας είτε υπό μορφή καταλόγου, είτε υπό μορφή διαγράμματος.
14. Ο Ανάδοχος θα παραδώσει στην υπηρεσία τα απαιτούμενα σύμφωνα με τις Τεχνικές Προδιαγραφές για το σύστημα απομακρυσμένης ασύρματης διαχείρισης.
15. Ο Ανάδοχος είναι υποχρεωμένος να υποστηρίξει την εκκίνηση λειτουργίας του ελεγκτή λειτουργίας (controller) εντός του ηλεκτρολογικού πίνακα που θα προμηθεύσει, καθώς και την ενσωμάτωση των θερμοδομετρητών (αυτονομιών κ.α.) στο σύστημα απομακρυσμένου ελέγχου (SCADA) με την παρουσία ειδικού τεχνικού του στον τόπο του έργου για χρονικό διάστημα τουλάχιστον πέντε (5) ημερών, ο χρόνος αυτός θα παραταθεί εάν προκύψουν προβλήματα μη καλής λειτουργίας. Ο τεχνικός αυτός θα πρέπει να αφιχθεί στο Αμύνταιο εντός μίας (1) εβδομάδος από την έγγραφη πρόσκληση της υπηρεσίας. Τα έξοδα αποζημίωσης, μεταφοράς, διαμονής και διατροφής βαρύνουν τον ανάδοχο, δεδομένου ότι έχουν συνεκτιμηθεί από αυτόν κατά την διαμόρφωση της προσφοράς του.
16. Ο Ανάδοχος προμηθευτής υποχρεούται να εγγυηθεί την καλή λειτουργία του υπό προμήθεια εξοπλισμού καθώς και το σύνολο των μηχανικών μερών αυτού, κατά τους όρους της διακήρυξης και τις ισχύουσες διατάξεις. Η δέσμευση αυτή θα γίνει με κατάθεση σχετικής έγγραφης βεβαίωσης.

Κατά την περίοδο της εγγυημένης λειτουργίας, ο ανάδοχος ευθύνεται για την καλή λειτουργία του αντικειμένου της προμήθειας. Επίσης, οφείλει κατά το χρόνο της εγγυημένης λειτουργίας

να προβαίνει στην προβλεπόμενη συντήρηση για να αποκαταστήσει οποιαδήποτε βλάβη με τρόπο και σε χρόνο που περιγράφεται στις τεχνικές προδιαγραφές και στα λοιπά τεύχη της σύμβασης. Ο χρόνος εγγυημένης καλής λειτουργίας είναι δυο (2) χρόνια από την παράδοση.

17. Ο Ανάδοχος θα παραδώσει πλήρη περιγραφή συστήματος ελέγχου και ρύθμισης (καλιμπράρισμα) με πρότυπα όργανα του ολοκληρωτού (θερμιδρομετρητή) και του ροομέτρου.
18. Ιδιαίτερα τονίζεται ότι ο ανάδοχος είναι υποχρεωμένος να αντικαθιστά οποιοδήποτε ανταλλακτικό παρουσιάσει βλάβη στη περίοδο εγγύησης εντός τριάντα (30) ημερών από την έγγραφη ειδοποίησή του από την υπηρεσία.
19. Ο Ανάδοχος θα παραδώσει στην Υπηρεσία όλα τα σχετικά πρωτόκολλα επικοινωνίας.

### **3. ΑΡΘΡΟ 3<sup>ο</sup> ΕΓΓΥΗΣΕΙΣ**

1. Ο Ανάδοχος εγγυάται ότι τα υλικά που θα προμηθεύσει είναι σύμφωνα με τους ισχύοντες κανονισμούς, τις τεχνικές προδιαγραφές, τους κανόνες της τέχνης και επιστήμης, τις απαιτήσεις της Υπηρεσίας και τις απαιτήσεις των συμβατικών τευχών. Σε περίπτωση που οι παραπάνω εγγυήσεις του Αναδόχου δεν τηρηθούν για λόγους οι οποίοι δεν οφείλονται στην Υπηρεσία, τότε ο Ανάδοχος θα εκτελέσει με δαπάνες του όλες τις απαιτούμενες διορθωτικές εργασίες και θα αναλάβει όλα τα έξοδα υλικών, μεταφοράς και τυχόν κατασκευής καθώς και οποιοδήποτε άλλο έξοδο απαιτηθεί για τροποποιήσεις, επιδιορθώσεις ή και αντικαταστάσεις του ελαττωματικού υλικού. Οι εγγυήσεις υλικών και εργασίας του Αναδόχου ισχύουν για όλη την περίοδο εγγύησης όπως αυτή ορίζεται παρακάτω.
2. Ο Ανάδοχος εγγυάται να αποπερατώσει την προμήθεια των υλικών, όπως αυτά περιγράφονται στα Συμβατικά Τεύχη εντός της συνολικής προθεσμίας που ορίζεται στο τεύχος της Διακήρυξης.
3. Για τις πιο πάνω εγγυήσεις ο Ανάδοχος θα καταθέσει εγγυητική επιστολή καλής εκτέλεσης ποσού ίσου με το 4% του συμβατικού τιμήματος χωρίς ΦΠΑ και στη συνέχεια καλής λειτουργίας ποσού ίσου με το 4% του συμβατικού τιμήματος χωρίς ΦΠΑ. Πρέπει να περιλαμβάνεται ο όρος κατά τον οποίον ο εγγυητής παραιτείται από το δικαίωμα της διζήσεως και αναγνωρίζει την υποχρέωσή του να καταβάλλει το ποσό της εγγύησης χωρίς καμία ένσταση ή αντίρρηση μέσα σε πέντε μέρες από την απλή έγγραφη ειδοποίηση της Υπηρεσίας.
4. Ο χρόνος Εγγύησης για το συμβατικό είδος που θα προμηθευτεί ορίζεται σε δυο (2) έτη ή όπως αυτό ορίζεται στη διακήρυξη, στην τεχνική περιγραφή, στις τεχνικές προδιαγραφές και στη συγγραφή της προμήθειας. Κατά τη διάρκεια της περιόδου αυτής ο ανάδοχος θα αποκαθιστά κάθε βλάβη που παρουσιάζεται και η οποία δεν οφείλεται σε κακή χρήση των συμβατικών ειδών.

5. Ιδιαίτερα τονίζεται ότι ο ανάδοχος είναι υποχρεωμένος να αντικαθιστά οποιοδήποτε υλικό της προμήθειας παρουσιάσει βλάβη στη περίοδο εγγύησης εντός τριάντα (30) ημερών από την έγγραφη ειδοποίησή του από την υπηρεσία.
6. Εάν δεν προβεί, μέσα στην προθεσμία που καθορίζεται στην αποκατάσταση της βλάβης ή ζημιάς για την οποία ευθύνεται, οι εργασίες αποκατάστασης θα εκτελούνται από την Υπηρεσία, με οποιονδήποτε πρόσφορο σ' αυτήν τρόπο, σε βάρος και με χρέωση του αναδόχου.
7. Όλα τα υλικά που θα προμηθεύσει θα συνεργάζονται απόλυτα με τους υπάρχοντες θερμικούς υποσταθμούς και θα είναι πλήρως ανταλλάξιμα με τα υπάρχοντα.

#### **4. ΑΡΘΡΟ 4<sup>ο</sup> ΣΥΜΒΑΤΙΚΟ ΤΙΜΗΜΑ**

1. Το Συμβατικό Τίμημα είναι η συνολική αμοιβή που καταβάλλεται στον Ανάδοχο για την εκτέλεση της προμήθειας και την εκπλήρωση των υποχρεώσεών του που απορρέουν από τη Σύμβαση και περιλαμβάνει:
  - 1.1. Το ποσό της προσφοράς του Αναδόχου όπως αυτό θα προκύψει τελικά από την εφαρμογή των τιμών του τιμολογίου του Αναδόχου για τα υλικά που αναφέρονται σ' αυτό, στις ποσότητες που πραγματικά θα προμηθευτούν και θα πιστοποιηθούν από την Υπηρεσία.
  - 1.2. Παροχή όλων των υλικών που ο Ανάδοχος υποχρεούται να προμηθεύσει στη Δ.Ε.Τ.Ε.Π.Α., εκτελωνισμένα, περιλαμβανομένης φόρτωσης, εκφόρτωσης, μεταφοράς και παράδοσης στους χώρους αποθήκευσης της ΔΕΤΕΠΑ.
  - 1.3. Τα μέτρα ασφαλείας και πρόληψης ατυχημάτων κατά τη φόρτωση, εκφόρτωση, προσωρινή αποθήκευση, μεταφορά και φύλαξη.
  - 1.4. Κάθε είδους αποδοχές, αποζημιώσεις, εισφορές Κοινωνικής Ασφάλισης του προσωπικού που απασχολεί ο Ανάδοχος με οποιοδήποτε τρόπο όπως, ημερομίσθια, επιδόματα, ημερήσια έξοδα μεταφοράς από και προς τις εγκαταστάσεις, αποζημιώσεις ύψους, πρόσθετα επιδόματα για εργασία κάτω από δύσκολες και επικίνδυνες συνθήκες, αποζημίωση κακών καιρικών συνθηκών, έξοδα ασφάλισης εισφορά του ΙΚΑ και οποιαδήποτε άλλη εισφορά ασφαλιστικού φορέα κλπ.
  - 1.5. Όλα τα έξοδα του Αναδόχου, των μελετητών του, του κατόχου των δικαιωμάτων, των προμηθευτών του Αναδόχου και όλου του σχετικού προσωπικού και του εξοπλισμού που θα χρειασθεί για τις προκαταρκτικές δοκιμές και τις δοκιμές καλής λειτουργίας.
  - 1.6. Όλες τις δαπάνες που σχετίζονται με τους φόρους και δασμούς που επιβαρύνουν τον Ανάδοχο.
  - 1.7. Όλα τα έξοδα των εγγράφων, σχεδίων, εγχειριδίων, πιστοποιητικών, κλπ που απαιτούνται από τον ανάδοχο κατά την εκτέλεση της Σύμβασης.
  - 1.8. Όλα τα αναφερόμενα στο τεύχος των τεχνικών προδιαγραφών της υπηρεσίας.



1.9. Κάθε άλλη δαπάνη που μπορεί να απαιτηθεί σύμφωνα με τα έγγραφα που απαρτίζουν αυτή τη Σύμβαση.

2. Ο Ανάδοχος δηλώνει με το παρόν ότι κατά τον υπολογισμό των τιμών του, έλαβε υπόψη όλες τις συνθήκες του Έργου και εγγυάται την ακρίβεια του σχετικού προϋπολογισμού του σύμφωνα με το άρθρο 696 του Α.Κ. αναλαμβάνοντας τον επιχειρηματικό κίνδυνο.

3. Το Συμβατικό Τίμημα είναι σταθερό για όλη τη διάρκεια της Σύμβασης και δεν υπόκειται σε αναπροσαρμογή ή αναθεώρηση. Καμία αναθεώρηση για οποιοδήποτε λόγο δεν πρόκειται να γίνει αποδεκτή δεδομένου ότι ο Ανάδοχος παραιτείται ρητά και ανεπιφύλακτα από όλα τα δικαιώματά του για αναπροσαρμογή τιμών ή λύση της Σύμβασης που προκύπτουν από τα άρθρα 178, 179, 422, 697 και ειδικά του άρθρου 388 του Α.Κ. δοθέντος ότι θεωρεί το κίνδυνο της απροόπτου μεταβολής των οικονομικών συνθηκών ενδεχόμενο και τον αποδέχεται ανεπιφύλακτα. Σε κάθε περίπτωση ο Ανάδοχος δηλώνει ότι αναλαμβάνει αποκλειστικά ο ίδιος κάθε κίνδυνο από τυχόν αύξηση των παραπάνω συντελεστών κόστους και υπολόγισε και συμπεριέλαβε για όλη τη διάρκεια εκτέλεσης της Σύμβασης στις τιμές της προσφοράς του όλες τις πιθανές αναπροσαρμογές όπως πιο πάνω.

Είναι λοιπόν προφανές από τα παραπάνω ότι όλες οι διαφοροποιήσεις σε δαπάνες που μπορεί να προκύψουν για οποιοδήποτε λόγο, ακόμη και ως συνέπεια υποτίμησης του νομίματος ή διακύμανσης κάθε σχετικού ξένου νομίματος, μετά από την ανάθεση της σύμβασης δεν αποτελούν απρόβλεπτο γεγονός κατά την έννοια του άρθρου 388 του Αστικού Κώδικα, δεδομένου ότι τα γεγονότα αυτά αποτελούν στοιχεία του επιχειρηματικού κινδύνου τον οποίο αποδέχεται ο Ανάδοχος και συμπεριέλαβε τις εκτιμήσεις του, διαμορφώνοντας την οικονομική προσφορά του και εγγυώμενος τη σταθερότητα του Συμβατικού Τιμήματος.

4. Ο Ανάδοχος δεν μπορεί να εκχωρήσει σε οποιοδήποτε φυσικό ή νομικό πρόσωπο τα κάθε φύσεως δικαιώματά του που απορρέουν από τη Σύμβαση ή από οποιοδήποτε τμήμα της, χωρίς έγγραφη έγκριση της Υπηρεσίας.

5. Δεν προβλέπεται η χορήγηση προκαταβολής.

6. Η διαδικασία πληρωμής του Ανάδοχου Προμηθευτή θα γίνεται ως εξής:

- Το 100% της συμβατικής αξίας μετά την οριστική παραλαβή των υλικών.

Η διαδικασία πληρωμής του Ανάδοχου Προμηθευτή θα γίνεται τμηματικά. Σε κάθε παράδοση από τον Ανάδοχο θα συντάσσεται το σχετικό πρωτόκολλο παραλαβής από την αρμόδια Επιτροπή Παραλαβής και θα πληρώνεται το αντίστοιχο ποσό σύμφωνα με την προσφορά του Αναδόχου.

Απαραίτητη προϋπόθεση για την πληρωμή του Αναδόχου είναι να έχουν πραγματοποιηθεί οι απαιτούμενες Δοκιμές & Έλεγχοι και να πληρούνται οι όροι παραλαβής όπως αυτοί περιγράφονται στη διακήρυξη και στα παραρτήματα της.

Η πληρωμή του συμβατικού τιμήματος θα γίνεται με την προσκόμιση των νομίμων παραστατικών και δικαιολογητικών που προβλέπονται από τις διατάξεις του άρθρου 200 παρ. 4 του ν. 4412/2016, καθώς και κάθε άλλου δικαιολογητικού που τυχόν ήθελε ζητηθεί από τις αρμόδιες υπηρεσίες που διενεργούν τον έλεγχο και την πληρωμή (άρθρο 200 §6 του Ν.4412/2016, όπως τροποποιήθηκε με το άρθρο 102 του ν. 4782/2021).

Η πληρωμή του συμβατικού τιμήματος θα γίνεται με την προσκόμιση των νομίμων παραστατικών και δικαιολογητικών που προβλέπονται από τις διατάξεις του άρθρου 200 παρ. 4 του ν. 4412/2016, καθώς και κάθε άλλου δικαιολογητικού που τυχόν ήθελε ζητηθεί από τις αρμόδιες υπηρεσίες που διενεργούν τον έλεγχο και την πληρωμή.

Τον Ανάδοχο βαρύνουν οι υπέρ τρίτων κρατήσεις, ως και κάθε άλλη επιβάρυνση, σύμφωνα με την κείμενη νομοθεσία, μη συμπεριλαμβανομένου Φ.Π.Α., για την παράδοση των συμβατικών ειδών στον τόπο και με τον τρόπο που προβλέπεται στα έγγραφα της σύμβασης. Ιδίως βαρύνεται με τις ακόλουθες κρατήσεις:

α) Κράτηση ύψους 0,10% επί της αξίας κάθε πληρωμής προ φόρων και κρατήσεων, της αρχικής, καθώς και κάθε συμπληρωματικής σύμβασης, υπέρ της Ενιαίας Αρχής Δημοσίων Συμβάσεων (Ε.Α.ΔΗ.ΣΥ.) σύμφωνα με τις διατάξεις του άρθρου 7, Ν. 4912/2022 (ΦΕΚ 59/17.3.2022 τ.Α') όπως ισχύει.

**Σημείωση:** Σε περίπτωση που δεν ολοκληρωθούν οι διαδικασίες και τα προαπαιτούμενα για την εφαρμογή του Ν. 4912/2022 (έκδοση ΚΥΑ, διορισμός Προέδρου και Συμβούλων της Αρχής κλπ), ο ανάδοχος θα επιβαρυνθεί με τις προϊσχύουσες κρατήσεις, ήτοι:

- Κράτηση ύψους 0,07% επί της αξίας κάθε πληρωμής προ φόρων και κρατήσεων, της αρχικής, καθώς και κάθε συμπληρωματικής σύμβασης, υπέρ της Ενιαίας Ανεξάρτητης Αρχής Δημοσίων Συμβάσεων (Ε.Α.Α.ΔΗ.ΣΥ.) σύμφωνα με τις διατάξεις του άρθρου 4, Ν. 4013/2011 όπως ισχύει, και

- Κράτηση ύψους 0,06% επί της αξίας κάθε πληρωμής προ φόρων και κρατήσεων, της αρχικής, καθώς και κάθε συμπληρωματικής σύμβασης, υπέρ της Αρχής Εξέτασης Προδικαστικών Προσφορών (Α.Ε.Π.Π.) σύμφωνα με τις διατάξεις του άρθρου 350, Ν. 4412/2016 όπως ισχύει.

β) Κράτηση ύψους 0,02% επί της αξίας, εκτός ΦΠΑ, της αρχικής, καθώς και κάθε συμπληρωματικής σύμβασης, υπέρ του Δημοσίου. Το ποσό αυτό παρακρατείται σε κάθε πληρωμή από τον αναθέτοντα φορέα στο όνομα και για λογαριασμό της Γενικής Διεύθυνσης Δημοσίων Συμβάσεων και Προμηθειών σύμφωνα με τις διατάξεις της παρ. 6, του άρθρου 36, Ν. 4412/2016, όπως ισχύει.

Οι υπέρ τρίτων κρατήσεις υπόκεινται στο εκάστοτε ισχύον αναλογικό τέλος χαρτοσήμου 3% και στην επ' αυτού εισφορά υπέρ ΟΓΑ 20%.

7. Ο Ανάδοχος βαρύνεται με όλες τις νόμιμες κρατήσεις για τις εισφορές σε όλα τα αρμόδια ταμεία κύριας και επικουρικής ασφάλισης, τον φόρο εισοδήματος, εισφορές εργατικής εστίας, όπως επίσης και με κάθε φόρο που επιβάλλεται επί των τιμολογίων του, εκτός του ΦΠΑ. Τον ανάδοχο βαρύνουν φόροι, τέλη, δασμοί, ειδικοί φόροι και εισφορές, κλπ δαπάνες οι οποίες περιλαμβάνονται στις τιμές του τιμολογίου προσφοράς του αναδόχου.

8. Ο Φόρος Προστιθέμενης Αξίας (ΦΠΑ) βαρύνει την αναθέτουσα αρχή (Δ.Ε.Τ.Ε.Π.Α.).

Η εξόφληση των τιμολογίων θα γίνεται εντός εξήντα (60) ημερολογιακών ημερών από την ημέρα παράδοσης των υλικών και εφόσον έχουν τηρηθεί όλες οι προϋποθέσεις για την πληρωμή του αναδόχου.

## 5. ΑΡΘΡΟ 5<sup>ο</sup> ΥΛΙΚΑ

1. Τα υλικά και ο εξοπλισμός που θα προμηθευτούν θα πρέπει να είναι άριστης ποιότητας, καινούργια, χωρίς ελαττώματα και να πληρούν τις προδιαγραφές, τον τύπο και τα λοιπά τεχνικά χαρακτηριστικά που αναφέρονται στα Συμβατικά Τεύχη. Ο Ανάδοχος εγγυάται τα υλικά που θα προμηθεύσει για την ποιότητά τους. Οποιαδήποτε καθυστέρηση προκύψει από τυχόν εσφαλμένη εκλογή ειδών από τον Ανάδοχο, απόρριψή τους από την Υπηρεσία και επανάληψη της προμήθειας και εγκατάστασης, δεν αποτελεί λόγο για τον Ανάδοχο να ζητήσει παράταση της συμβατικής προθεσμίας ή οποιαδήποτε αποζημίωση. Τα υλικά θα συνοδεύονται από τα αντίστοιχα πιστοποιητικά ποιότητας καθώς και τα απαραίτητα εγχειρίδια λειτουργίας σύμφωνα με τη συγγραφή της προμήθειας.

2. Σε περίπτωση που κατά τη διάρκεια της περιόδου εγγύησης τα υλικά που χρησιμοποιήθηκαν είναι ελαττωματικά, υποστούν βλάβες, είναι ατελή ή ακατάλληλα ή δεν πληρούν τις απαιτήσεις των προδιαγραφών και γενικά δεν συμφωνούν με εκείνα που ορίζονται στη Σύμβαση, τότε εφαρμόζονται οι σχετικές διατάξεις του άρθρου παραπάνω.

3. Σε περίπτωση οριστικής απόρριψης ολόκληρης ή μέρους της συμβατικής ποσότητας των υλικών, με απόφαση του αποφαινομένου οργάνου ύστερα από γνωμοδότηση του αρμόδιου οργάνου, μπορεί να εγκρίνεται αντικατάστασή της με άλλη, που να είναι σύμφωνη με τους όρους της σύμβασης, μέσα σε τακτή προθεσμία που ορίζεται από την απόφαση αυτή.

Αν η αντικατάσταση γίνεται μετά τη λήξη του συμβατικού χρόνου, η προθεσμία που ορίζεται για την αντικατάσταση δεν μπορεί να είναι μεγαλύτερη του 1/2 του συνολικού συμβατικού χρόνου, ο δε ανάδοχος θεωρείται ως εκπρόθεσμος και υπόκειται σε κυρώσεις λόγω εκπρόθεσμης παράδοσης.

Αν ο ανάδοχος δεν αντικαταστήσει τα υλικά που απορρίφθηκαν μέσα στην προθεσμία που του τάχθηκε και εφόσον έχει λήξει ο συμβατικός χρόνος, κηρύσσεται έκπτωτος και υπόκειται στις προβλεπόμενες κυρώσεις.

4. Η επιστροφή των υλικών που απορρίφθηκαν γίνεται σύμφωνα με τα προβλεπόμενα στις παρ. 2

και 3 του άρθρου 213 του ν. 4412/2016.

Η επιστροφή των υλικών που απορρίφθηκαν γίνεται μετά την προσκόμιση ίσης ποσότητας με την απορριφθείσα και αφού αυτή παραληφθεί οριστικά. Στην περίπτωση αυτή ο προμηθευτής υποχρεούται να παραλάβει την ποσότητα που απορρίφθηκε και αντικαταστάθηκε μέσα σε είκοσι (20) ημέρες από την ημερομηνία της οριστικής παραλαβής της νέας ποσότητας. Η προθεσμία αυτή μπορεί να παραταθεί ύστερα από αίτημα του προμηθευτή, που υποβάλλεται απαραίτητα πέντε (5) τουλάχιστον ημέρες πριν από την εκπνοή της, με απόφαση του αρμοδίου αποφαινομένου οργάνου με την οποία και επιβάλλεται πρόστιμο σε ποσοστό 2,5% επί της συμβατικής αξίας της συγκεκριμένης ποσότητας. Αν παρέλθει η προθεσμία αυτή και η παράταση που χορηγήθηκε και ο προμηθευτής δεν παρέλαβε την απορριφθείσα ποσότητα, ο φορέας μπορεί να προβεί στην καταστροφή ή εκποίηση της ποσότητας αυτής, κατά τις ισχύουσες διατάξεις.

5. Με απόφαση του αρμοδίου αποφαινομένου οργάνου, ύστερα από γνωμοδότηση του αρμοδίου οργάνου, μπορεί να εγκριθεί η επιστροφή στον προμηθευτή των υλικών που απορρίφθηκαν πριν από την αντικατάστασή τους, με την προϋπόθεση ο προμηθευτής να καταθέσει χρηματική εγγύηση που να καλύπτει την καταβληθείσα αξία της ποσότητας που απορρίφθηκε.

## **6. ΑΡΘΡΟ 6<sup>ο</sup> ΧΡΟΝΟΣ ΠΑΡΑΔΟΣΗΣ ΥΛΙΚΩΝ**

1. Ο ανάδοχος υποχρεούται να παραδώσει τα υλικά στη διεύθυνση της έδρας της ΔΕΤΕΠΑ (Αντλιοστάσιο Φιλώτα, Τ.Κ.: 53070, Φιλώτας). Η παράδοση πρέπει να έχει ολοκληρωθεί εντός δώδεκα (12) μηνών από την ημερομηνία υπογραφής της Σύμβασης προμήθειας.

Η παράδοση των ανταλλακτικών θα είναι τμηματική και θα τηρηθούν οι παρακάτω προθεσμίες:

- 1ο Τμήμα «Προμήθεια ηλεκτρομηχανολογικού εξοπλισμού»: δώδεκα (12) μήνες από την ημερομηνία υπογραφής της Σύμβασης, και
- 2ο Τμήμα «Προμήθεια ηλεκτρομηχανολογικού εξοπλισμού»: δώδεκα (12) μήνες από την ημερομηνία υπογραφής της Σύμβασης.

Ο συμβατικός χρόνος παράδοσης των υλικών μπορεί να παρατείνεται, πριν από τη λήξη του αρχικού συμβατικού χρόνου παράδοσης, υπό τις ακόλουθες σωρευτικές προϋποθέσεις: α) τηρούνται οι όροι του άρθρου 337 περί τροποποίησης συμβάσεων κατά τη διάρκειά τους, β) έχει εκδοθεί αιτιολογημένη απόφαση του αρμοδίου αποφαινομένου οργάνου του αναθέτοντα φορέα μετά από γνωμοδότηση αρμόδιου συλλογικού οργάνου, είτε με πρωτοβουλία του αναθέτοντα φορέα και εφόσον συμφωνεί ο ανάδοχος, είτε ύστερα από σχετικό αίτημα του αναδόχου, το οποίο υποβάλλεται υποχρεωτικά πριν από τη λήξη του συμβατικού χρόνου, γ) το χρονικό διάστημα της παράτασης είναι ίσο ή μικρότερο από τον αρχικό συμβατικό χρόνο παράδοσης. Στην περίπτωση παράτασης του συμβατικού χρόνου παράδοσης, ο χρόνος παράτασης δεν συνυπολογίζεται στον συμβατικό χρόνο παράδοσης (άρθρο 206 §1 και 2 του Ν.4412/2016).

2. Στην περίπτωση παράτασης του συμβατικού χρόνου παράδοσης έπειτα από αίτημα του αναδόχου, επιβάλλονται οι κυρώσεις που προβλέπονται στην παράγραφο 5.2.2 της διακήρυξης.
3. Με αιτιολογημένη απόφαση του αρμόδιου αποφαινόμενου οργάνου, η οποία εκδίδεται ύστερα από γνωμοδότηση του οργάνου της περ. β' της παρ. 11 του άρθρου 221 του ν. 4412/2016, ο συμβατικός χρόνος φόρτωσης παράδοσης των υλικών μπορεί να μετατίθεται. Μετάθεση επιτρέπεται μόνο όταν συντρέχουν λόγοι ανωτέρας βίας ή άλλοι ιδιαιτέρως σοβαροί λόγοι, που καθιστούν αντικειμενικώς αδύνατη την εμπρόθεσμη παράδοση των συμβατικών ειδών. Στις περιπτώσεις μετάθεσης του συμβατικού χρόνου φόρτωσης παράδοσης δεν επιβάλλονται κυρώσεις.
4. Εάν λήξει ο συμβατικός χρόνος παράδοσης, χωρίς να υποβληθεί εγκαίρως αίτημα παράτασης ή, εάν λήξει ο παραταθείς, κατά τα ανωτέρω, χρόνος, χωρίς να παραδοθεί το υλικό, ο ανάδοχος κηρύσσεται έκπτωτος.
5. Ο ανάδοχος υποχρεούται να ειδοποιεί την υπηρεσία που εκτελεί την προμήθεια και την επιτροπή παραλαβής, για την ημερομηνία που προτίθεται να παραδώσει το υλικό, τουλάχιστον πέντε (5) εργάσιμες ημέρες νωρίτερα.
6. Μετά από κάθε προσκόμιση υλικού στην αποθήκη υποδοχής αυτών, ο ανάδοχος υποχρεούται να υποβάλει στην υπηρεσία αποδεικτικό, στο οποίο αναφέρεται η ημερομηνία προσκόμισης, το υλικό, η ποσότητα και ο αριθμός της σύμβασης σε εκτέλεση της οποίας προσκομίστηκε.

## **7. ΑΡΘΡΟ 7<sup>ο</sup> ΚΥΡΩΣΕΙΣ ΓΙΑ ΕΚΠΡΟΘΕΣΜΗ ΠΑΡΑΔΟΣΗ**

1. Αν το υλικό φορτωθεί παραδοθεί ή αντικατασταθεί μετά τη λήξη του συμβατικού χρόνου και μέχρι λήξης του χρόνου της παράτασης που χορηγήθηκε, σύμφωνα με το άρθρο 206 του ν.4412/16, επιβάλλεται πρόστιμο 5% επί της συμβατικής αξίας της ποσότητας που παραδόθηκε εκπρόθεσμα.
2. Το παραπάνω πρόστιμο υπολογίζεται επί της συμβατικής αξίας των εκπρόθεσμα παραδοθέντων υλικών, χωρίς ΦΠΑ. Εάν τα υλικά που παραδόθηκαν εκπρόθεσμα επηρεάζουν τη χρησιμοποίηση των υλικών που παραδόθηκαν εμπρόθεσμα, το πρόστιμο υπολογίζεται επί της συμβατικής αξίας της συνολικής ποσότητας αυτών.
3. Κατά τον υπολογισμό του χρονικού διαστήματος της καθυστέρησης για φόρτωση, παράδοση ή αντικατάσταση των υλικών, με απόφαση του αποφαινόμενου οργάνου, ύστερα από γνωμοδότηση του αρμοδίου οργάνου, δεν λαμβάνεται υπόψη ο χρόνος που παρήλθε πέραν του εύλογου, κατά τα διάφορα στάδια των διαδικασιών, για το οποίο δεν ευθύνεται ο προμηθευτής και παρατείνεται, αντίστοιχα, ο χρόνος φόρτωσης – παράδοσης.
4. Σε περίπτωση ένωσης οικονομικών φορέων, το πρόστιμο και οι τόκοι επιβάλλονται αναλόγως σε όλα τα μέλη της ένωσης.

## 8. ΑΡΘΡΟ 8ο ΚΗΡΥΞΗ ΠΡΟΜΗΘΕΥΤΗ ΕΚΠΤΩΤΟΥ

1. Ο ανάδοχος κηρύσσεται υποχρεωτικά έκπτωτος (άρθρο 203 του Ν.4412/2016) από τη σύμβαση και από κάθε δικαίωμα που απορρέει από αυτήν, με απόφαση του αναθέτοντα φορέα, ύστερα από γνωμοδότηση του αρμόδιου συλλογικού οργάνου (Επιτροπή Παρακολούθησης και Παραλαβής):

α) στην περίπτωση της παρ. 6 του άρθρου 316 περί κατακύρωσης και σύναψης σύμβασης,

β) στην περίπτωση που δεν εκπληρώσει τις υποχρεώσεις του που απορρέουν από τη σύμβαση ή/και δεν συμμορφωθεί με τις σχετικές γραπτές εντολές της υπηρεσίας, που είναι σύμφωνες με τη σύμβαση ή τις κείμενες διατάξεις, εντός του συμφωνημένου χρόνου εκτέλεσης της σύμβασης,

γ) εφόσον δεν φορτώσει, δεν παραδώσει ή δεν αντικαταστήσει τα συμβατικά αγαθά ή δεν επισκευάσει ή δεν συντηρήσει αυτά μέσα στον συμβατικό χρόνο ή στον χρόνο παράτασης που του δόθηκε, σύμφωνα με όσα προβλέπονται στο άρθρο 206 του ν. 4412/2016, με την επιφύλαξη της επόμενης παραγράφου.

2. Στην περίπτωση συνδρομής λόγου έκπτωσης του αναδόχου από σύμβαση κατά την ως άνω περίπτωση γ, ο αναθέτων φορέας κοινοποιεί στον ανάδοχο ειδική όχληση, η οποία μνημονεύει τις διατάξεις του άρθρου 203 του ν. 4412/2016 και περιλαμβάνει συγκεκριμένη περιγραφή των ενεργειών στις οποίες οφείλει να προβεί ο ανάδοχος, προκειμένου να συμμορφωθεί, μέσα σε προθεσμία που θα οριστεί με την σχετική όχληση (όχι μικρότερη των δεκαπέντε (15) ημερών). Αν η προθεσμία που τεθεί με την ειδική όχληση, παρέλθει, χωρίς ο ανάδοχος να συμμορφωθεί, κηρύσσεται έκπτωτος μέσα σε προθεσμία τριάντα (30) ημερών από την άπρακτη πάροδο της προθεσμίας συμμόρφωσης, με απόφαση του αναθέτοντα φορέα.

3. Ο ανάδοχος δεν κηρύσσεται έκπτωτος για λόγους που αφορούν σε υπαιτιότητα του φορέα εκτέλεσης της σύμβασης ή αν συντρέχουν λόγοι ανωτέρας βίας.

4. Στον οικονομικό φορέα, που κηρύσσεται έκπτωτος από τη σύμβαση, επιβάλλονται, με απόφαση του αποφαινόμενου οργάνου, ύστερα από γνωμοδότηση του αρμόδιου οργάνου, το οποίο υποχρεωτικά καλεί τον ενδιαφερόμενο προς παροχή εξηγήσεων, αθροιστικά οι παρακάτω κυρώσεις:

α) ολική κατάπτωση της εγγύησης συμμετοχής ή καλής εκτέλεσης της σύμβασης κατά περίπτωση,

β) Καταλογισμός του διαφέροντος, που προκύπτει εις βάρος του αναθέτοντα φορέα, εφόσον αυτός προμηθευτεί τα αγαθά, που δεν προσκομίστηκαν προσηκόντως από τον έκπτωτο οικονομικό φορέα, αναθέτοντας το ανεκτέλεστο αντικείμενο της σύμβασης στον επόμενο κατά σειρά κατάταξης οικονομικό φορέα που είχε λάβει μέρος στη διαδικασία ανάθεσης της σύμβασης. Αν ο οικονομικός φορέας του προηγούμενου εδαφίου δεν αποδεχθεί την ανάθεση της σύμβασης, ο αναθέτων φορέας μπορεί να προμηθευτεί τα αγαθά, που δεν προσκομίστηκαν προσηκόντως από τον έκπτωτο

οικονομικό φορέα, από τρίτο οικονομικό φορέα είτε με διενέργεια νέας διαδικασίας ανάθεσης σύμβασης είτε με προσφυγή στη διαδικασία διαπραγματεύσεως, χωρίς προηγούμενη δημοσίευση, εφόσον συντρέχουν οι προϋποθέσεις του άρθρου 269 του ν. 4412/2016. Το διαφέρον υπολογίζεται με τον ακόλουθο τύπο:

$\Delta = (TKT - TKE) \times \Pi$  Όπου:  $\Delta$  = Διαφέρον που θα προκύψει εις βάρος του αναθέτοντα φορέα, εφόσον αυτή προμηθευτεί τα αγαθά που δεν προσκομίστηκαν προσηκόντως από τον έκπτωτο οικονομικό φορέα, σύμφωνα με τα ανωτέρω αναφερόμενα. Το διαφέρον λαμβάνει θετικές τιμές, αλλιώς θεωρείται ίσο με μηδέν.

TKT = Τιμή κατακύρωσης της προμήθειας των αγαθών, που δεν προσκομίστηκαν προσηκόντως από τον έκπτωτο οικονομικό φορέα στον νέο ανάδοχο.

TKE = Τιμή κατακύρωσης της προμήθειας των αγαθών, που δεν προσκομίστηκαν προσηκόντως από τον έκπτωτο οικονομικό φορέα, σύμφωνα με τη σύμβαση από την οποία κηρύχθηκε έκπτωτος ο οικονομικός φορέας.

$\Pi$  = Συντελεστής προσαύξησης προσδιορισμού της έμμεσης ζημίας που προκαλείται στον αναθέτοντα φορέα από την έκπτωση του αναδόχου ο οποίος λαμβάνει την τιμή 1,05.

Ο καταλογισμός του διαφέροντος επιβάλλεται στον έκπτωτο οικονομικό φορέα με απόφαση του αναθέτοντα φορέα, που εκδίδεται σε αποκλειστική προθεσμία δεκαοκτώ (18) μηνών μετά την έκδοση και την κοινοποίηση της απόφασης κήρυξης εκπτώτου, και εφόσον κατακυρωθεί η προμήθεια των αγαθών που δεν προσκομίστηκαν προσηκόντως από τον έκπτωτο οικονομικό φορέα σε τρίτο οικονομικό φορέα. Για την είσπραξη του διαφέροντος από τον έκπτωτο οικονομικό φορέα μπορεί να εφαρμόζεται η διαδικασία του Κώδικα Είσπραξης Δημόσιων Εσόδων. Το διαφέρον εισπράττεται υπέρ του αναθέτοντα φορέα.

γ) Επιπλέον, μπορεί να επιβληθεί προσωρινός αποκλεισμός του αναδόχου από το σύνολο των συμβάσεων προμηθειών ή υπηρεσιών των φορέων που εμπίπτουν στις διατάξεις του ν. 4412/2016 κατά τα ειδικότερα προβλεπόμενα στο άρθρο 74 του ως άνω νόμου, περί αποκλεισμού οικονομικού φορέα από δημόσιες συμβάσεις.

## **9. ΑΡΘΡΟ 9<sup>ο</sup> ΕΛΕΓΧΟΣ ΠΟΙΟΤΗΤΑΣ ΓΙΑ ΤΗΝ ΠΟΙΟΤΙΚΗ ΠΑΡΑΛΑΒΗ**

1. Ο έλεγχος ποιότητας είναι ευθύνη και γίνεται με δαπάνες του Ανάδοχου, θα ελέγχεται δε από την Υπηρεσία. Ο Ανάδοχος θα διευκολύνει το προσωπικό της Υπηρεσίας για την άσκηση του ελέγχου αυτού. Οι σχετικοί κανονισμοί, προδιαγραφές και τα κριτήρια, που καθορίζουν τα ισχύοντα πρότυπα για τα υλικά και την ποιότητα εργασίας, αναφέρονται στα Συμβατικά Τεύχη. Στο πρόγραμμα ελέγχου ποιότητας θα πρέπει να ληφθούν υπόψη όλες οι απαιτήσεις αυτών των κανονισμών/προδιαγραφών και τα κριτήρια αυτών. Ο Έλεγχος της ποιότητας θα γίνεται στις εγκαταστάσεις του προμηθευτή/κατασκευαστή και οι απαιτούμενες κατά την

αποθήκευση στον χώρο των αποθηκών ή κατά την εγκατάσταση στο χώρο εγκατάστασης. Ο ανάδοχος θα εκτελέσει όλες τις δοκιμές που προβλέπονται από τις τεχνικές προδιαγραφές. Οι δαπάνες των δοκιμών αυτών θα βαρύνουν τον Ανάδοχο.

2. Όλα τα υλικά που θα προμηθευτούν από τον ανάδοχο, θα συνοδεύονται απαραίτητα με όλα τα αντίστοιχα πιστοποιητικά ποιότητας που προβλέπονται από τις προδιαγραφές και τους κανονισμούς (ελληνικούς ή χώρας προέλευσης). Οι κατασκευαστές των υλικών θα διαθέτουν πιστοποιητικό κατά EN ISO 9001:2015.

3. Υπεύθυνη δήλωση της παρ. 4 του άρθρου 8 του ν. 1599/1986 (Α'75), όπως εκάστοτε ισχύει, για το καινούργιο και αμεταχειριστο των υλικών.

4. Δελτία αποστολής των υλικών.

#### **10. ΑΡΘΡΟ 10° ΚΑΙΝΟΥΡΓΙΑ ΠΡΟΪΟΝΤΑ**

Όλα τα προσφερόμενα συμβατικά είδη, εξαρτήματα εξοπλισμός ή συστήματα και τα επί μέρους μέρη ή υποσυστήματα αυτών θα πρέπει να είναι καινούργια και αμεταχειριστα και να μην προέρχονται από άλλη χρήση, εγκατάσταση ή δεύτερη επεξεργασία.

#### **11. ΑΡΘΡΟ 11° ΣΧΕΔΙΟ ΑΣΦΑΛΕΙΑΣ ΧΡΗΣΗΣ - ΣΥΣΚΕΥΑΣΙΑ ΠΡΟΪΟΝΤΩΝ**

Για το κάθε συμβατικό είδος ο Ανάδοχος οφείλει να προσκομίσει σχέδιο ασφάλειας χρήσης και διακίνησης για λόγους προστασίας προσωπικού και υποδομών.

Τα συμβατικά είδη θα διακινηθούν και παραδοθούν σε ασφαλείς συσκευασίες σύμφωνα με τις οδηγίες των κατασκευαστών τους οι οποίες και θα πρέπει να προσκομισθούν.

Η Υπηρεσία σε κάθε περίπτωση έχει το δικαίωμα εκτέλεσης οποιουδήποτε ελέγχου αφορά στην απόδοση, αντοχή, καλή λειτουργία και τήρηση των προδιαγραφών του τεύχους αυτού.

#### **12. ΑΡΘΡΟ 12° ΠΙΣΤΟΠΟΙΗΤΙΚΑ ΚΑΤΑΛΛΗΛΟΤΗΤΑΣ CE**

Το σύνολο των προτεινόμενων προϊόντων θα φέρει υποχρεωτικά σήμανση (πιστοποιητικό καταλληλότητας) CE ανάλογα με τη χρήση του εκτός αν το προϊόν εξαιρείται με βάση τις ισχύουσες ευρωπαϊκές οδηγίες. Η εξαίρεση από την απαίτηση αυτή θα πρέπει να τεκμηριώνεται εγγράφως από τον προμηθευτή του υλικού με παραπομπή στις αντίστοιχες διατάξεις. Εξοπλισμός που περιλαμβάνει επί μέρους εξαρτήματα θεωρείται ότι την καλύπτει την απαίτηση αυτή αν το κάθε επί μέρους εξάρτημα συμμορφώνεται με αυτή.

Τα πιστοποιητικά καταλληλότητας CE θα πρέπει να βρίσκονται σε ισχύ και κατά τον χρόνο διενέργειας του διαγωνισμού και να έχουν εκδοθεί είτε από κοινοποιημένους επίσημους οργανισμούς με βάση τις οδηγίες της Ευρωπαϊκής ένωσης είτε με αυτεπιστοποίηση (Declaration of conformity) αφού έχει προηγηθεί εγγραφή στα Μητρώα των κατασκευαστών



των οριζόμενων από την εκάστοτε αρμόδια αρχή οργανισμών.

### **13. ΑΡΘΡΟ 13° ΕΦΑΡΜΟΓΗ ΣΥΣΤΗΜΑΤΟΣ ΠΟΙΟΤΗΤΑΣ ISO**

Απαιτούνται για τους κατασκευαστές του εξοπλισμού και τον προμηθευτή, πιστοποιητικά ISO 9001:2015 για την εφαρμογή συστήματος ποιοτικού ελέγχου κατά την διαδικασία παραγωγής αυτών και προμήθειας αντίστοιχα.

Τα προσφερόμενα πιστοποιητικά θα πρέπει να ευρίσκονται σε ισχύ και κατά τον χρόνο διενέργειας του διαγωνισμού για την εφαρμογή συστήματος διαχείρισης και ελέγχου ποιότητας για τον κατασκευαστή κάθε εξαρτήματος και τον προμηθευτή.

Πιστοποιητικά ISO των οποίων η ισχύς έχει λήξει δεν γίνονται δεκτά και απορρίπτονται ως απαράδεκτα. Τα πιστοποιητικά θα πρέπει να έχουν εκδοθεί από αναγνωρισμένους διαπιστευμένους οργανισμούς.

### **14. ΑΡΘΡΟ 14° ΤΕΧΝΙΚΑ ΕΓΧΕΙΡΙΔΙΑ ΑΣΦΑΛΕΙΑΣ**

Ο ανάδοχος οφείλει να προσκομίσει για το κάθε συμβατικό είδος που απαιτείται το τεχνικό εγχειρίδιο.

### **15. ΑΡΘΡΟ 15° ΠΑΡΑΛΑΒΗ ΥΛΙΚΩΝ– ΑΠΟΡΡΙΨΗ ΥΛΙΚΩΝ**

Για την ποιοτική και ποσοτική παραλαβή των συμβατικών ειδών και την απόρριψη αυτών συντάσσεται πρωτόκολλο παραλαβής από την ορισμένη από τον Αναθέτοντα Φορέα επιτροπή παραλαβής υπό τους όρους και τις προϋποθέσεις των παραγράφων 6 της διακήρυξης και όπως τα συμβατικά τεύχη επιβάλλουν.

### **16. ΑΡΘΡΟ 16° ΠΡΟΕΛΕΥΣΗ ΥΛΙΚΩΝ**

Ο ΑΝΑΔΟΧΟΣ θα πρέπει να δηλώσει το εργοστάσιο στο οποίο θα κατασκευαστούν ή κατασκευάστηκαν τα προσφερόμενα είδη.

Εάν διαπιστωθεί από την υπηρεσία ανυπαρξία του εργοστασίου που δηλώθηκε με την προσφορά κατά την ημερομηνία διενέργειας του διαγωνισμού η προσφορά απορρίπτεται. Η προσφορά απορρίπτεται ως απαράδεκτη και όταν στο εργοστάσιο που δηλώνεται για την κατασκευή μερικώς ή ολικώς των υλικών έχει επιβληθεί ποινή αποκλεισμού από τους διαγωνισμούς του Δημοσίου και των Οργανισμών Τοπικής Αυτοδιοίκησης, που ισχύει κατά την ημερομηνία διενέργειας του Διαγωνισμού.

Μετά την υπογραφή της σύμβασης δεν επιτρέπεται η αλλαγή του εργοστασίου που δηλώθηκε με την προσφορά και με βάση την οποία έγινε η κατακύρωση. Σε περιπτώσεις ανωτέρας βίας και μετά από γνώμη του αρμοδίου οργάνου μπορεί να εγκριθεί η αλλαγή του εργοστασίου με

απόφαση του ΔΣ ΔΕΤΕΠΑ.

Κατασκευή του είδους σε εργοστάσιο άλλο από εκείνο που δηλώθηκε στην προσφορά χωρίς προηγούμενη κατά τα ανωτέρω έγκριση της Υπηρεσίας Διενέργειας Διαγωνισμού συνεπάγεται την κήρυξη του προμηθευτή έκπτωτου από τη σύμβαση με τις προβλεπόμενες κυρώσεις.

#### **17. ΑΡΘΡΟ 17<sup>ο</sup> ΚΥΡΙΟΤΗΤΑ ΑΝΤΙΚΕΙΜΕΝΟΥ ΤΗΣ ΠΡΟΜΗΘΕΙΑΣ**

Ο Ανάδοχος διατηρεί την κυριότητα των παραδιδόμενων συμβατικών ειδών μέχρι την ημερομηνία ποιοτικής και ποσοτικής παραλαβής τους με την υποχρέωση ασφάλισης αυτών έως και τη λειτουργική παραλαβή της προμήθειας. Από αυτή την ημερομηνία της οριστικής ποιοτικής και ποσοτικής παραλαβής, η κυριότητα μεταβιβάζεται στον Αναθέτοντα Φορέα, σύμφωνα με τα κατωτέρω.

Ο Ανάδοχος υποχρεούται να μεταβιβάσει στον Αναθέτοντα Φορέα όλα τα περιγραφόμενα στη Σύμβαση συμβατικά είδη ελεύθερα από κάθε βάρος ή/και περαιτέρω δικαίωμα τρίτου και να καλύψει με δικές του δαπάνες την απαλλαγή από οποιουδήποτε περιορισμούς εμποδίζουν ή θα εμπόδιζαν στο μέλλον την εκμετάλλευση των προϊόντων από τον Αναθέτοντα Φορέα σύμφωνα με τους όρους της χρήσης και χωρίς περαιτέρω οικονομική επιβάρυνσή της. Συνδρομές και σχετικά έξοδα που μπορεί να δικαιολογηθούν κατά την εκτέλεση της προμήθειας θα πρέπει να έχουν κοστολογηθεί και ενσωματωθεί στην Οικονομική Προσφορά του.

Όλο το έγγραφο υλικό που αποκτάται, συγκεντρώνεται ή καταρτίζεται από τον Ανάδοχο κατά την εκτέλεση της Σύμβασης, είναι εμπιστευτικό και ανήκει στην ιδιοκτησία του Αναθέτοντα φορέα. Ο Ανάδοχος, μόλις ολοκληρώσει την εκτέλεση της Σύμβασης, παραδίδει όλα τα έγγραφα και τα στοιχεία στον Αναθέτοντα Φορέα. Ο Ανάδοχος μπορεί να κρατά αντίγραφα αυτών των εγγράφων και στοιχείων, αλλά δεν επιτρέπεται να τα χρησιμοποιεί για σκοπούς άλλους από τους σκοπούς της παρούσας Σύμβασης, χωρίς την προηγούμενη γραπτή άδεια του Αναθέτοντα Φορέα.

Εάν τρίτοι αποδεικνύουν δικαιώματα επί των υπηρεσιών που παρέχει ο Ανάδοχος, με αποτέλεσμα ο Αναθέτοντας Φορέας να εμποδίζεται στη χρήση τους, ο Ανάδοχος υποχρεούται να προβεί με δικές του δαπάνες σε κάθε πρόσφορη ενέργεια για την παροχή ποσοτικά και ποιοτικά ίσων υπηρεσιών επί των οποίων τρίτοι δεν θα έχουν τέτοια δικαιώματα.

Σε περίπτωση άσκησης αγωγής ή, εν γένει, ενδίκου βοηθήματος κατά του Αναθέτοντα Φορέα από τρίτο για οποιοδήποτε θέμα σχετικά με δικαιώματα επί των παραδοτέων, ο Αναθέτοντας Φορέας οφείλει να ειδοποιήσει αμέσως και γραπτά με όλες τις απαραίτητες πληροφορίες τον Ανάδοχο, ο οποίος υποχρεούται να αμυνθεί, δικαστικά και εξωδικαστικά, για λογαριασμό του Αναθέτοντα Φορέα, έναντι του τρίτου. Σε κάθε περίπτωση, ο Ανάδοχος, αφενός, βαρύνεται με

όλα τα έξοδα τα οποία θα κληθεί να καταβάλει ο Αναθέτοντας Φορέας εξ αυτού του λόγου, συμπεριλαμβανομένης και κάθε δικαστικής δαπάνης ή αμοιβής δικηγόρων και, αφετέρου, υποχρεούται να αποζημιώσει τον Αναθέτοντα Φορέα για κάθε θετική ή αποθετική ζημία που θα υποστεί από ενδεχόμενη αποδοχή της παραπάνω αγωγής ή, εν γένει, του ενδίκου βοηθήματος.

#### **18. ΑΡΘΡΟ 18<sup>ο</sup> ΥΠΟΣΤΗΡΙΞΗ ΑΝΑΔΟΧΟΥ – ΤΕΚΜΗΡΙΩΣΗ**

Ο ΑΝΑΔΟΧΟΣ να υποβάλλει κατά την παράδοση του εξοπλισμού τεχνικά εγχειρίδια (prospectus) σε έντυπη και ηλεκτρονική μορφή (μη επανεγράψιμο CD) για το κάθε προσφερόμενο προϊόν (υλικό, εξάρτημα, εξοπλισμό, σύστημα και τα μέρη αυτού) τα οποία θα πρέπει να επαληθεύουν τα τεχνικά και ποιοτικά χαρακτηριστικά της τεχνικής προσφοράς.

Σε περίπτωση που τεχνικά στοιχεία των κατασκευαστών είναι διαφορετικά από τα στοιχεία της προσφοράς τα παραδιδόμενα υλικά δεν θα γίνονται αποδεκτά.

\* Ο Ανάδοχος είναι υποχρεωμένος να παραδώσει τρεις (3) πλήρεις σειρές όλων των κατασκευαστικών σχεδίων των υλικών (υπό κλίμακα και διαστασιολογημένα με ενσωματωμένο κατάλογο τεμαχίων οργάνων, εξαρτημάτων και υλικών), σχέδια των ηλεκτρολογικών και ηλεκτρονικών σχεδίων (διαγραμμάτων πλακετών) καθώς και λειτουργίας του συστήματος. Όλα τα προηγούμενα θα παραδοθούν σε DVD ή CD. Τα ηλεκτρονικά και ηλεκτρολογικά αυτά σχέδια θα είναι πλήρη και λεπτομερή έτσι ώστε η ΔΕΤΕΠΑ να μπορεί να αναγνωρίζει τα σφάλματα και τις βλάβες και να τα επιδιορθώνει μόνη της.

\* Ο Ανάδοχος θα παραδώσει στην Υπηρεσία σε τρεις (3) σειρές πλήρεις πρωτότυπους καταλόγους από τους κατασκευαστές και προμηθευτές των ανταλλακτικών για όλο τον εξοπλισμό, όπου θα αναλύεται και θα περιγράφεται ο εξοπλισμός, καθώς επίσης και πλήρεις πίνακες ανταλλακτικών των κατασκευαστών (με τα ονόματα των αντιπροσώπων), ώστε να διευκολύνει την παραγγελία των ανταλλακτικών. Οι παραπάνω πίνακες θα συνοδεύονται από τις τρέχουσες προσφερόμενες τιμές των ανταλλακτικών που περιέχουν (και σε CD).

\* Ο Ανάδοχος θα παραδώσει στην υπηρεσία λεπτομερή τεχνική περιγραφή για την λειτουργία των ανταλλακτικών τόσο στις επιμέρους λειτουργίες των ανταλλακτικών όσο στο σύνολο τους.

\* Ο Ανάδοχος θα παραδώσει στην υπηρεσία οδηγό προσδιορισμού και επίλυσης λειτουργικών σφαλμάτων είτε υπό μορφή καταλόγου, είτε υπό μορφή διαγράμματος.

\* Κάθε ανταλλακτικό θα συνοδεύεται με το πρωτόκολλο δοκιμών, έντυπα τεχνικών χαρακτηριστικών, οδηγιών λειτουργίας και συντηρήσεως, τα οποία θα είναι γραμμένα στη ελληνική ή την αγγλική γλώσσα. Σημειώνεται ότι ιδιαίτερα τα εγχειρίδια λειτουργίας ρυθμίσεων, βλαβών και λειτουργίας (προγραμματιστή) θα έχουν πλήρη περιγραφή και θα είναι

γραμμένα στην ελληνική γλώσσα.

\* Ο Ανάδοχος είναι υποχρεωμένος να υποστηρίξει τη λειτουργία όλων των ανταλλακτικών που θα προμηθεύσει, με την παρουσία ειδικών τεχνικών του στον τόπο του έργου για όσο χρονικό διάστημα απαιτηθεί. Τα έξοδα αποζημίωσης, μεταφοράς, διαμονής και διατροφής βαρύνουν τον ανάδοχο, δεδομένου ότι έχουν συνεκτιμηθεί από αυτόν κατά την διαμόρφωση της προσφοράς του.

\* Ο Ανάδοχος θα παραδώσει πλήρη περιγραφή του συστήματος απομακρυσμένης διαχείρισης, τον οδηγό προσδιορισμού και επίλυσης λειτουργικών σφαλμάτων και όλων των απαιτούμενων στοιχείων για τη λειτουργία του καθώς και όλα τα πρωτόκολλα επικοινωνίας.

\* Ο Ανάδοχος θα παραδώσει και θα υποστηρίξει την ΔΕΤΕΠΑ σύμφωνα με όλα όσα αναγράφονται στα τεύχη της προμήθειας και όλα όσα απαιτούνται για την εύρυθμη λειτουργία των ανταλλακτικών.

## **19. ΑΡΘΡΟ 19<sup>ο</sup> ΛΟΙΠΕΣ ΥΠΟΧΡΕΩΣΕΙΣ ΑΝΑΔΟΧΟΥ**

Ο Ανάδοχος οφείλει:

\* Να συσκευάσει με ασφαλή τρόπο τα υλικά που θα προμηθεύσει.

\* Να φορτώσει με ίδια μέσα και δαπάνες τα υλικά που θα προμηθεύσει σε μεταφορικό μέσο της επιλογής του.

\* Να μεταφέρει με ίδια μέσα και δαπάνες τα υλικά που θα προμηθεύσει.

\* Να εκφορτώσει και θα παραδώσει με ίδια μέσα και δαπάνες τα υλικά που θα προμηθεύσει.

\* Ο Ανάδοχος κατά την υπογραφή της Σύμβασης θα δηλώσει την έδρα της επιχείρησής του και την ακριβή διεύθυνσή του. Επίσης στη Σύμβαση που θα καταρτισθεί, ο Ανάδοχος θα πρέπει να δηλώσει τους νόμιμους εκπροσώπους του, τον Αντίκλητό του και τους τυχόν πληρεξουσίους του. Σημειώνεται ιδιαίτερα ότι η αλληλογραφία θα γίνεται αποκλειστικά στην Ελληνική γλώσσα και μέσω του Αντικλήτου.

\* Ο Ανάδοχος είναι αποκλειστικά υπεύθυνος για την έντεχνη, ασφαλή και εμπρόθεσμη κατασκευή και προμήθεια του εξοπλισμού που θα προμηθεύσει, σύμφωνα με τους όρους της Σύμβασης και με όλες τις οδηγίες, στοιχεία, υποδείξεις και εντολές που θα του δώσει η Υπηρεσία. Αν παρουσιαστεί οποιαδήποτε κακοτεχνία, παράλειψη ή ατέλεια στα υλικά που θα προμηθευτούν ή αν ο Ανάδοχος δεν τηρήσει ή παραβεί οποιαδήποτε υποχρέωσή του κατά τη Σύμβαση ή το Νόμο, είναι υποχρεωμένος να αποζημιώσει τον ιδιοκτήτη για οποιαδήποτε θετική ζημία του που θα οφείλεται στον λόγο αυτό, επιπλέον των ποινικών ρητρών λόγω καθυστέρησης που υποχρεούται να καταβάλλει σύμφωνα με όσα προβλέπει η Σύμβαση.

\* Η εκτέλεση της προμήθειας, όπως προδιαγράφεται παραπάνω, θα γίνει με

αποκλειστική ευθύνη του αναδόχου, έτσι ώστε η ολοκλήρωση και η παράδοση των υλικών να γίνει με δικά του μηχανήματα, μέσα και προσωπικό.

\* Ο Ανάδοχος είναι υπεύθυνος για την εκπόνηση κάθε μελέτης που απαιτείται από τους ισχύοντες κανονισμούς και διατάξεις.

\* Ο Ανάδοχος είναι υποχρεωμένος να τηρεί όλους τους κανονισμούς ασφάλειας από οπουδήποτε αυτοί προκύπτουν.

## **20. ΑΡΘΡΟ 20<sup>ο</sup> ΑΠΟΣΤΟΛΗ – ΜΕΤΑΦΟΡΑ ΑΣΦΑΛΙΣΗ ΚΑΤΑ ΤΗ ΜΕΤΑΦΟΡΑ**

Η αποστολή μπορεί να γίνει και τμηματικά ενώ η μέθοδος μεταφοράς εναπόκειται στην κρίση του Αναδόχου.

Σε περίπτωση ζημίας κατά τη μεταφορά, ο Ανάδοχος οφείλει να προβεί με δικές του δαπάνες στην άμεση αντικατάσταση των καταστραφέντων υλικών. Η ΔΕΤΕΠΑ οφείλει να αναγγείλει αμέσως τη ζημία και να αποστείλει το πιστοποιητικό του μεταφορέα για τη ζημία στον ανάδοχο, ώστε ο τελευταίος να προβεί σε όλες τις απαραίτητες ενέργειες για την κατοχύρωση της απαίτησης της έναντι της ασφαλιστικής εταιρείας.

Η μεταφορά των υλικών γίνεται με ευθύνη του αναδόχου για λογαριασμό του Αναθέτοντα Φορέα.

## **21. ΑΡΘΡΟ 21<sup>ο</sup> ΠΝΕΥΜΑΤΙΚΑ ΔΙΚΑΙΩΜΑΤΑ**

(α) Όλες οι εκθέσεις και τα συναφή στοιχεία και κάθε άλλο σχετικό έγγραφο ή υλικό που αποκτάται, συγκεντρώνεται ή καταρτίζεται από τον Ανάδοχο κατά την εκτέλεση της Σύμβασης, είναι εμπιστευτικά και ανήκουν στην απόλυτη ιδιοκτησία του Αναθέτοντα Φορέα. Ο ανάδοχος, μόλις ολοκληρώσει την εκτέλεση της Σύμβασης, παραδίδει όλα τα έγγραφα και τα στοιχεία στον Αναθέτοντα Φορέα. Ο Ανάδοχος μπορεί να κρατά αντίγραφα αυτών των εγγράφων και στοιχείων, αλλά δεν επιτρέπεται να τα χρησιμοποιεί για σκοπούς άλλους από της Σύμβασης, χωρίς την προηγούμενη γραπτή συναίνεση του Αναθέτοντα Φορέα. Κατά τα λοιπά ισχύουν οι διατάξεις του ν.2121/1993 περί πνευματικής ιδιοκτησίας.

(β) Σε περίπτωση άσκησης αγωγής ή ενδίκου μέσου κατά του Αναθέτοντα Φορέα από τρίτο για οποιοδήποτε θέμα σχετικά με πνευματικά δικαιώματα επί της υλοποιηθείσας σύμβασης, ο Αναθέτων Φορέας οφείλει να ειδοποιήσει αμέσως και γραπτά με όλες τις απαραίτητες πληροφορίες τον Ανάδοχο, ο οποίος υποχρεούται να αμυνθεί, δικαστικά και εξωδικαστικά, για λογαριασμό του Αναθέτοντα Φορέα, έναντι του τρίτου. Σε κάθε περίπτωση, ο Ανάδοχος αφενός βαρύνεται με όλα τα έξοδα τα οποία θα κληθεί να καταβάλει ο Αναθέτων Φορέας εξ αυτού του λόγου, συμπεριλαμβανομένης και κάθε δικαστικής δαπάνης ή αμοιβής δικηγόρων, αφετέρου υποχρεούται να αποζημιώσει τον Αναθέτοντα Φορέα για κάθε θετική ή αποθετική

ζημία που θα υποστεί από ενδεχόμενη αποδοχή της παραπάνω αγωγής ή του ένδικου μέσου.

## **22. ΑΡΘΡΟ 22° ΕΜΠΙΣΤΕΥΤΙΚΟΤΗΤΑ**

(α) Καθ' όλη τη διάρκεια της Σύμβασης αλλά και μετά την λήξη ή λύση αυτής, ο Ανάδοχος θα αναλάβει την υποχρέωση να τηρήσει εμπιστευτικές και να μη γνωστοποιήσει σε οποιοδήποτε τρίτο, οποιαδήποτε έγγραφα ή πληροφορίες που θα περιέλθουν σε γνώση του κατά την εκπλήρωση των συμβατικών υποχρεώσεων του. Επίσης θα αναλάβει την υποχρέωση να μην γνωστοποιήσει οποιοδήποτε έγγραφο ή πληροφορία που σχετίζεται με την Προμήθεια που θα εκτελέσει χωρίς την προηγούμενη έγγραφη έγκριση του Αναθέτοντα Φορέα. Ειδικότερα:

- Όλα τα πληροφοριακά στοιχεία (γραπτά και προφορικά) που θα περιέλθουν στην αντίληψη του Αναδόχου κατά την υλοποίηση της προμήθειας αυτού θεωρούνται εμπιστευτικά και δεν επιτρέπεται να γνωστοποιηθούν ή δημοσιοποιηθούν. Ο Ανάδοχος οφείλει να κρατά μυστική κάθε πληροφορία που περιέρχεται στην αντίληψή του κατά την εκτέλεση της παρούσας προμήθειας και δεν αποκαλύπτει τέτοιες πληροφορίες σε τρίτα πρόσωπα, ενώ ο Ανάδοχος επιβάλλει την υποχρέωση αυτή στους υπεργολάβους του και στους με οποιονδήποτε τρόπο συνδεδεμένους με αυτόν για την εκτέλεση της παρούσας προμήθειας.

- Ο Ανάδοχος δύναται να αποκαλύπτει εμπιστευτικές πληροφορίες σε όσους υπαλλήλους ασχολούνται άμεσα με την εκτέλεση της παρούσας προμήθειας και διασφαλίζει ότι οι υπάλληλοι αυτοί είναι σε πλήρη γνώση και συμφωνούν με τις υποχρεώσεις εμπιστευτικότητας και εχεμύθειας. Ο Ανάδοχος μεταφέρει αυτές τις υποχρεώσεις του και στους υπεργολάβους του και στους με οποιονδήποτε τρόπο συνδεδεμένους με αυτόν για την εκτέλεση της παρούσας προμήθειας.

- Σε κάθε περίπτωση απαγορεύεται η χρήση ή εκμετάλλευση των πληροφοριών οι οποίες θα περιέλθουν σε γνώση του Αναδόχου καθ' οιοδήποτε τρόπο, στα πλαίσια εκτέλεσης της παρούσας προμήθειας, οι οποίες είναι εμπιστευτικές για σκοπούς διαφορετικούς από την εκτέλεση της προμήθειας αυτής. Ως εμπιστευτικές πληροφορίες και στοιχεία νοούνται όσα δεν είναι γνωστά σε τρίτους, ακόμα και αν δεν έχουν χαρακτηριστεί ως τέτοια.

(β) Ο Ανάδοχος αναλαμβάνει την υποχρέωση να εξασφαλίζει τη διαφύλαξη όλων των πληροφοριακών στοιχείων στους κοινούς χώρους συνεργασίας και στους ανθρώπους που ασχολούνται με την προμήθεια, αποκλειόμενης της διαφυγής, διαρροής ή μεταφοράς σε άλλα άτομα, χώρους ή εταιρείες. Ο Ανάδοχος υποχρεούται να ενημερώνει τον Αναθέτοντα Φορέα για τα μέτρα που παίρνει προς την κατεύθυνση αυτή. Σε περίπτωση που υπάρξει διαρροή πληροφοριών, η οποία αποδεδειγμένα οφείλεται στον Ανάδοχο, ο Αναθέτοντας Φορέας διατηρεί το δικαίωμα να κάνει χρήση των διατάξεων «περί πνευματικής ιδιοκτησίας» και να αξιώσει πληρωμή και αποζημίωση για όλες τις άμεσες και έμμεσες, θετικές ή και αποθετικές

ζημίες που θα έχει κατά περίπτωση υποστεί καθώς επίσης και να προβεί στη λύση της Σύμβασης με υπαιτιότητα του Αναδόχου, κηρύσσοντας τον έκπτωτο.

### **23. ΑΡΘΡΟ 23° ΣΥΣΚΕΥΑΣΙΑ ΕΞΟΠΛΙΣΜΟΥ**

Τα συμβατικά είδη θα είναι συσκευασμένα σε κιβώτια με τέτοιο τρόπο ώστε:

- α) να ανοίγεται εύκολα η συσκευασία,
- β) να αναγράφεται επί όλων των εδρών της συσκευασίας τουλάχιστον το είδος των συμβατικών ειδών και ο αριθμός τεμαχίων,
- γ) να προστατεύονται τα ευαίσθητα μέρη κατά την διάρκεια του χειρισμού των κιβωτίων.

Η Υπηρεσία σε κάθε περίπτωση έχει το δικαίωμα εκτέλεσης οποιουδήποτε ελέγχου αφορά στην απόδοση, αντοχή, καλή λειτουργία και τήρηση των προδιαγραφών του τεύχους αυτού.

### **24. ΑΡΘΡΟ 24° ΣΥΜΒΑΤΟΤΗΤΑ ΕΞΟΠΛΙΣΜΟΥ**

Τα συμβατικά είδη θα συνεργάζονται απόλυτα με τους υπάρχοντες θερμικούς υποσταθμούς. Για το γεγονός αυτό θα παρέχεται η δήλωση του προμηθευτή η οποία θα υποβάλλεται στην υπηρεσία. Η ανωτέρω δήλωση πρέπει να υποβληθεί στο στάδιο της παράδοσης των συμβατικών ειδών. Οι ενδιαφερόμενοι θα πρέπει να υποβάλλουν τα στοιχεία και τεχνικά χαρακτηριστικά καθώς και τα συνοδευτικά έγγραφα που αναφέρονται προηγουμένως της προτεινόμενης τεχνικής επιλογής.

### **25. ΑΡΘΡΟ 25° ΑΝΩΤΕΡΑ ΒΙΑ**

Ο προμηθευτής που επικαλείται ανωτέρα βία υποχρεούται, μέσα σε είκοσι (20) ημέρες από τότε που συνέβησαν τα περιστατικά που συνιστούν την ανωτέρα βία, να αναφέρει εγγράφως αυτά και να προσκομίσει στην Υπηρεσία τα απαραίτητα αποδεικτικά στοιχεία.

### **26. ΑΡΘΡΟ 26° ΕΠΙΛΥΣΗ ΔΙΑΦΟΡΩΝ**

Για οποιοδήποτε θέμα δεν ρυθμίζεται από τη σύμβαση, έχουν εφαρμογή οι σχετικές διατάξεις του Αστικού Κώδικα και των λοιπών σχετικών νόμων. Αρμόδια για την επίλυση διαφορών και διενέξεων της παρούσας ορίζονται τα δικαστήρια της Π.Ε. Φλώρινας. Συμφωνείται όμως ότι οι συμβαλλόμενοι θα εξαντλήσουν πρώτα όλα τα περιθώρια συναινετικής λύσης.

Σε περίπτωση που ο προμηθευτής έχει οποιαδήποτε διαφορά με την ΔΗΜΟΤΙΚΗ ΕΠΙΧΕΙΡΗΣΗ ΤΗΛΕΘΕΡΜΑΝΣΗΣ ΕΥΡΥΤΕΡΗΣ ΠΕΡΙΟΧΗΣ ΑΜΥΝΤΑΙΟΥ προκύπτουσα από τη σύμβαση πρέπει να ακολουθήσει αμέσως την διαδικασία επίλυσης διαφορών που προβλέπει ο Ν.3463/06.

Σε περίπτωση που δεν ασκήσει την αίτηση του για επίλυση διαφοράς μέσα στην προβλεπόμενη ανατρεπτική προθεσμία των 15 ημερών τότε δεν μπορεί να επανέλθει στο μέλλον αφού τα τυχόν

δικαιώματα του έχουν παραγραφεί. Η αυτή ακριβώς διαδικασία πρέπει να ακολουθηθεί και για οποιοδήποτε συμβάν ή γεγονός της υπηρεσίας ή εκτός Υπηρεσίας για το οποίο ο προμηθευτής κρίνει ότι του δημιούργησε αύξηση στο κόστος ή στην προθεσμία εκτέλεσης του έργου την οποία δεν αποδέχεται να καλύψει με δική του δαπάνη έστω και αν δεν έχει προηγηθεί έγγραφό της ΔΗΜΟΤΙΚΗΣ ΕΠΙΧΕΙΡΗΣΗΣ ΤΗΛΕΘΕΡΜΑΝΣΗΣ ΕΥΡΥΤΕΡΗΣ ΠΕΡΙΟΧΗΣ ΑΜΥΝΤΑΙΟΥ γι' αυτό. Με την έννοια αυτή είναι παραδεκτές αιτήσεις επίλυσης διαφορών που αφορούν διαφορές μόνο για το τελευταίο διάστημα των δεκαπέντε (15) ημερών πριν την κατάθεση της αίτησης.

## **27. ΑΡΘΡΟ 27<sup>ο</sup> ΤΕΛΙΚΕΣ ΔΙΑΤΑΞΕΙΣ**

Εγκρίσεις οι οποίες θα δοθούν από την ΔΕΤΕΠΑ και τις υπηρεσίες του σύμφωνα με τη ΣΥΜΒΑΣΗ, δεν απαλλάσσουν σε καμία περίπτωση τον προμηθευτή από τις ευθύνες του που απορρέουν από τη ΣΥΜΒΑΣΗ.

2. Με την υπογραφή του Συμφωνητικού ο ΠΡΟΜΗΘΕΥΤΗΣ βεβαιώνει ότι παύει να ισχύει κάθε προγενέστερη ρητή ή σιωπηρά, βεβαία ή ενδεχόμενη, δήλωση ή συμφωνία οποιασδήποτε μορφής, που δεν συμπεριελήφθη στα συμβατικά τεύχη της ΣΥΜΒΑΣΗΣ.

3. Οποιαδήποτε μεταγενέστερη μεταβολών των διατάξεων της ΣΥΜΒΑΣΗΣ και του Συμφωνητικού πρέπει να γίνει γραπτά και από νομίμως εξουσιοδοτημένα πρόσωπα, άλλως θα είναι μη ισχυρά.

4. Η ΣΥΜΒΑΣΗ διέπεται καθ' ολοκληρία από το Ελληνικό Δίκαιο και για την εργολαβία αυτή ισχύουν οι διατάξεις του Νόμου όπως αναφέρεται στο άρθρο 1 της παρούσας Σ.Υ..

5. Σε περίπτωση διαφορών, οι οποίες δεν είναι δυνατόν να επιλυθούν φιλικά από τα δύο μέρη θα επιλύονται δικαστικά. Αρμόδια δικαστήρια θα είναι τα δικαστήρια της Π.Ε. Φλώρινας.

6. Η επίσημη γλώσσα που θα χρησιμοποιηθεί για την προμήθεια αυτή και σε όλη τη διάρκεια υλοποίησης της θα είναι η Ελληνική. Μόνο φυλλάδια, τεχνικά έντυπα και εξειδικευμένα τεχνικά κείμενα και σχέδια μπορούν να είναι στην Αγγλική και εφ' όσον η μετάφρασή τους δεν είναι δυνατή. Σε κάθε περίπτωση τα όργανα παρακολούθησης και παραλαβής της προμήθειας έχουν το δικαίωμα να ζητήσουν από τον ανάδοχο την μετάφραση οποιοδήποτε στοιχείων κριθεί απαραίτητο.

Αμύνταιο, 2022

**ΣΥΝΤΑΧΘΗΚΕ**

**ΕΛΕΓΧΘΗΚΕ**

**ΘΕΩΡΗΘΗΚΕ**

**ΝΙΚΟΛΕΤΤΑ ΒΟΓΛΗ**

Υπάλληλος Τ.Υ.

Μηχανολόγος Μηχανικός Τ.Ε.

**ΔΕΤΣΚΑΣ ΠΑΝΑΓΙΩΤΗΣ**

Προϊστάμενος Τ.Υ. Μηχανολόγος

Μηχανικός Τ.Ε.

**ΚΥΡΙΑΚΟΠΟΥΛΟΣ ΚΩΝ/ΝΟΣ**

Γεν. Διευθυντής ΔΕΤΕΠΑ

Διπλ. Ηλεκ/γος Μηχανικός Μ.Sc.



**ΕΓΚΡΙΘΗΚΕ**

Με την αριθμό 62/2022 απόφαση Δ.Σ. ΔΕΤΕΠΑ

**Ο ΠΡΟΕΔΡΟΣ Δ.Σ. ΔΕΤΕΠΑ**

**ΔΕΜΕΡΤΖΙΔΗΣ ΣΤΥΛΙΑΝΟΣ**

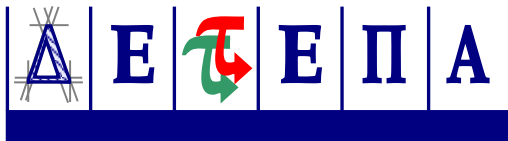
**ΠΑΡΑΡΤΗΜΑ ΙΙΙ – ΕΥΡΩΠΑΪΚΟ ΕΝΙΑΙΟ ΕΓΓΡΑΦΟ ΣΥΜΒΑΣΗΣ  
(ΕΕΕΣ)**

---

Επισυνάπτεται ως ξεχωριστό τεύχος.

**ΠΑΡΑΣΗΗΜΑ IV – ΤΕΧΝΙΚΕΣ ΠΡΟΔΙΑΓΡΑΦΕΣ - ΤΕΧΝΙΚΗ  
ΕΚΘΕΣΗ**

---



ΔΗΜΟΤΙΚΗ ΕΠΙΧΕΙΡΗΣΗ  
ΤΗΛΕΘΕΡΜΑΝΣΗΣ  
ΕΥΡΥΤΕΡΗΣ ΠΕΡΙΟΧΗΣ ΑΜΥΝΤΑΙΟΥ

**ΤΗΛΕΘΕΡΜΑΝΣΗ ΕΥΡΥΤΕΡΗΣ ΠΕΡΙΟΧΗΣ ΑΜΥΝΤΑΙΟΥ**  
ΠΡΟΜΗΘΕΙΑ ΑΝΤΑΛΛΑΚΤΙΚΩΝ ΕΞΑΡΤΗΜΑΤΩΝ ΚΑΙ ΑΝΤΑΛΛΑΚΤΙΚΩΝ  
ΘΕΡΜΙΚΩΝ ΥΠΟΣΤΑΘΜΩΝ ΤΗΛΕΘΕΡΜΑΝΣΗΣ ΕΥΡΥΤΕΡΗΣ ΠΕΡΙΟΧΗΣ  
ΑΜΥΝΤΑΙΟΥ  
ΑΡ. ΜΕΛΕΤΗΣ 02/2022

**ΤΕΧΝΙΚΕΣ ΠΡΟΔΙΑΓΡΑΦΕΣ**

**ΑΜΥΝΤΑΙΟ 2022**

## ΠΕΡΙΕΧΟΜΕΝΑ

<b>ΤΕΥΧΟΣ ΤΕΧΝΙΚΩΝ ΠΡΟΔΙΑΓΡΑΦΩΝ ΤΩΝ ΑΝΤΑΛΛΑΚΤΙΚΩΝ ΘΕΡΜΙΚΩΝ ΥΠΟΣΤΑΘΜΩΝ</b> .....	3
1. ΓΕΝΙΚΕΣ ΑΠΑΙΤΗΣΕΙΣ .....	3
ΤΜΗΜΑ 1: «Προμήθεια Εναλλακτών» .....	4
ΤΜΗΜΑ 2: «Προμήθεια ηλεκτρομηχανολογικού εξοπλισμού» .....	51
2. ΤΡΟΠΟΣ ΕΠΙΜΕΤΡΗΣΗΣ - ΑΝΤΙΚΕΙΜΕΝΟ ΠΛΗΡΩΜΗΣ .....	74

**ΤΕΥΧΟΣ ΤΕΧΝΙΚΩΝ ΠΡΟΔΙΑΓΡΑΦΩΝ ΤΩΝ ΑΝΤΑΛΛΑΚΤΙΚΩΝ  
ΘΕΡΜΙΚΩΝ ΥΠΟΣΤΑΘΜΩΝ**

**1. ΓΕΝΙΚΕΣ ΑΠΑΙΤΗΣΕΙΣ**

Οι προδιαγραφές που ακολουθούν και συνιστούν το τεύχος των τεχνικών προδιαγραφών αναφέρονται στην προμήθεια ανταλλακτικών εξαρτημάτων και ανταλλακτικών θερμικών υποσταθμών Τηλεθέρμανσης. Τα προτεινόμενα ανταλλακτικά θα πρέπει να προσαρμόζονται, συναρμολογούνται, συνεργάζονται πλήρως και επακριβώς, να λειτουργούν αποτελεσματικά και να μπορούν να αντικαταστήσουν πλήρως και στο σύνολό τους τις αντίστοιχες συσκευές στους ήδη υπάρχοντες θερμικούς σταθμούς.

Οι κατασκευαστές των ανταλλακτικών θα διαθέτουν ISO 9001:2015.

Ο προμηθευτής των ανταλλακτικών θα διαθέτει ISO 9001:2015.

Όλες οι ηλεκτρικές, ηλεκτρονικές και υπό πίεση διατάξεις θα είναι σύμφωνες με τις, κατά περίπτωση, απαιτήσεις με βάση την Ευρωπαϊκή νομοθεσία και οδηγίες (πιστοποίηση CE, οδηγίες 93/68/ΕΟΚ, 89/336/ΕΟΚ, 92/31/ΕΟΚ, 87/404/ΕΟΚ, 91/263/ΕΟΚ, 73/23/ΕΟΚ, 97/23/ΕΟΚ όπως αυτές ισχύουν σήμερα).

Τα ανταλλακτικά που θα προμηθεύσει ο ανάδοχος αφορούν οκτώ (8) διαφορετικά μεγέθη υποσταθμών όπως φαίνονται παρακάτω:

A/A	Τύπος	Ονομαστική Ισχύς (Mcal/h)	Ονομαστική Ισχύς (kW)
1	Q25	25	29
2	Q40	40	47
3	Q60	60	70
4	Q100	100	116
5	Q200	200	232
6	Q250	250	290
7	Q300	300	350
8	Q400	400	465

Επιπλέον απαιτήσεις και ιδιαίτερα χαρακτηριστικά των παραπάνω ανταλλακτικών αναφέρονται στα επιμέρους κεφάλαια.

Τα ανταλλακτικά που θα προμηθεύσει ο ανάδοχος αφορούν **ανταλλακτικά θερμικών υποσταθμών κτιρίων καθώς και τον εναλλάκτη του θερμικού υποσταθμού του Φιλώτα.**

**ΤΜΗΜΑ 1: «Προμήθεια Εναλλακτών»**

**1. Εναλλάκτης θερμότητας τύπου BL26x18/4x1'', PN 25 ονομαστική ισχύς 25 Mcal/h περιλαμβανομένων ρακόρ σύνδεσης εναλλάκτη και τους περιεχόμενους στεγανοποιητικούς γραφιτούχους δακτύλιους.**

Ο εναλλάκτης αυτός θα είναι τύπου καθαρής αντιρροής, θερμοκρασιακών χαρακτηριστικών πρωτεύοντος 115°C/65°C και δευτερεύοντος 60°C/80°C. Θα είναι στο σύνολό του (πρωτεύον-δευτερεύον) πίεσης σχεδιασμού 30bar και μέγιστη θερμοκρασία λειτουργίας 225°C. Οι συνολικές δοκιμές καθορίζονται στον Πιν.1 και οι παροχές των δύο ρευμάτων της διεργασίας καθορίζονται στον Πίν. 2.

Ο εναλλάκτης θα είναι τύπου επαλλήλων πλακών, μη διαιρούμενος (Brazed Plate Heat Exchanger) με τις πλάκες κατάλληλα συναρμολογημένες και συγκολλημένες μεταξύ τους.

Οι διαστάσεις των πλακών και ο αριθμός τους θα είναι κατά τέτοιο τρόπο επιλεγμένα ώστε:

- να αποδίδεται το ονομαστικό φορτίο στις ονομαστικές λειτουργικές συνθήκες,
- να καλύπτεται η απαίτηση μέγιστης επιτρεπόμενης πτώσης πίεσης στα δύο κυκλώματα του θερμικού υποσταθμού,
- να καλύπτεται η απαίτηση μέγιστων επιτρεπόμενων γενικών διαστάσεων θερμικού υποσταθμού.

Οι πλάκες του εναλλάκτη θα είναι κατασκευασμένες από ανοξείδωτο χάλυβα ποιότητας AISI 316 ή άλλης, αποδεδειγμένα καλύτερης για τις συγκεκριμένες λειτουργικές συνθήκες. Η σύνδεση του εναλλάκτη με τις σωληνώσεις του θερμικού υποσταθμού θα είναι λυόμενη με ρακόρ (συγκολλητό από τη μια πλευρά και βιδωτό από την άλλη, με σιδερένιο σώμα και μπρούτζινο περικόχλιο) για τη δυνατότητα εξάρμωσης του. Οι φλάντζες και τα παρεμβύσματα (γραφιτούχα χωρίς αμίαντο, πάχους 2mm) θα είναι ενσωματωμένα στην προμήθεια και θα είναι σύμφωνα με τις ιδιαίτερες προδιαγραφές και απαιτήσεις αυτής της μελέτης.

Οι εναλλάκτες μεγάλου μεγέθους και βάρους θα φέρουν στο σώμα τους κατάλληλες υποδοχές για στερέωση αυτών ανεξάρτητα από τη διασύνδεση με τους σωλήνες των κυκλωμάτων και παραλαβή του φορτίου από το πλαίσιο του υποσταθμού.

Στον εναλλάκτη θα είναι τυπωμένα ανάγλυφα (είτε σε πινακάκι στο σώμα, είτε στο σώμα) και σε εμφανή θέση τουλάχιστον τα παρακάτω στοιχεία:

- Εργοστάσιο κατασκευής,
- Έτος κατασκευής,
- Τύπος εναλλάκτη,
- Κωδικός παραγωγής,
- Ονομαστικές θερμοκρασίες κυκλωμάτων (°C),

- Πιέσεις και θερμοκρασίες δοκιμής,
- Ονομαστικές πιέσεις (bar).

Ο εναλλάκτης θα συνοδεύεται από πιστοποιητικό του κατασκευαστή ότι έχει υποστεί τους ελέγχους που επιβάλλονται, σύμφωνα και με τα όσα ορίζονται στο πρότυπο EN 10204, επιπέδου τουλάχιστον 3.1. Επιπλέον θα πρέπει να προσκομισθεί ο θερμικός και υδραυλικός υπολογισμός για κάθε διαφορετικό μέγεθος.

### ΠΙΝΑΚΑΣ 1

#### Γενικά στοιχεία

**Μέγιστη θερμοκρασία λειτουργίας: 225 °C**

**Πίεση λειτουργίας: 0-30 bar**

### ΠΙΝΑΚΑΣ 2

#### ΣΥΜΠΛΗΡΩΜΑΤΙΚΕΣ ΑΠΑΙΤΗΣΕΙΣ ΘΕΡΜΙΚΩΝ ΥΠΟΣΤΑΘΜΩΝ

(οι πτώσεις πίεσης θα μετρηθούν με τα φίλτρα καθαρά, τις δικλείδες σε θέση ανοιχτή και στις ονομαστικές παροχές)

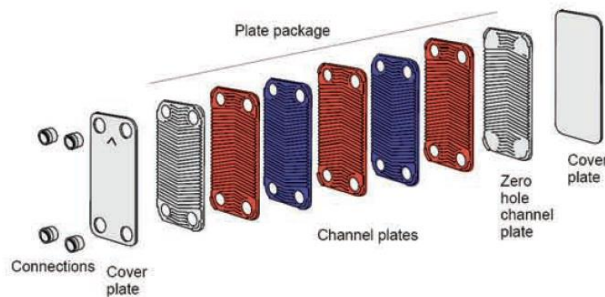
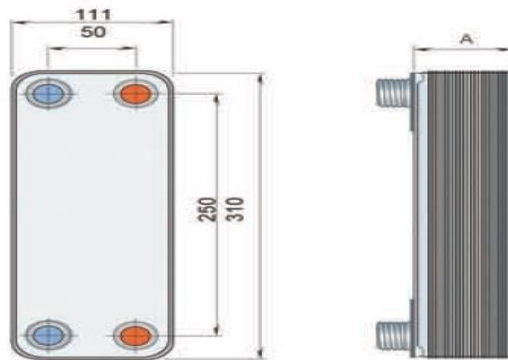
<b>ΟΝΟΜΑΣΤΙΚΗ ΙΣΧΥΣ ΘΕΡΜΙΚ.ΥΠΟΣΤΑΘΜΟΥ (Mcal/h)</b>	<b>25</b>	<b>40</b>	<b>60</b>	<b>80</b>	<b>100</b>	<b>150</b>	<b>200 και άνω</b>
Παροχή πρωτεύοντος (m <sup>3</sup> /h)	0,5	0,85	1,2	1,6	2,0	3,16	σε αναλογία με τα προηγούμενα
Παροχή δευτερεύοντος (m <sup>3</sup> /h)	1,3	2,08	3,13	4,17	5,21	7,81	σε αναλογία με τα προηγούμενα
Μέγιστη επιτρεπόμενη πτώση πίεσης (bar) πρωτεύοντος εναλλάκτη	0,10	0,1	0,10	0,10	0,10	0,10	0,10
Μέγιστη επιτρεπόμενη πτώση πίεσης (bar) δευτερεύοντος εναλλάκτη	0,10	0,1	0,10	0,15	0,15	0,2	0,20
Πτώση πίεσης στη ρυθμιστική βαλβίδα (bar)	0,30	0,3	0,30	0,30	0,30	0,3	0,30



Πτώση πίεσης στη βαλβίδα διατήρησης σταθερής διαφορικής πίεσης (bar) (ρυθμιζόμενη)	0,2-0,5	0,2-0,5	0,2-0,5	0,2-0,5	0,2-0,5	0,2-0,5	0,2-0,5
Τυποποιημένη διάμετρος σύνδεσης στο σύστημα τηλεθέρμανσης DN (mm)	20	20-25	25	32	32	40	50
Μέγιστη επιτρεπόμενη ολική πτώση πίεσης πρωτεύοντος (bar)	1	1	1	1	1	1	1
Μέγιστη επιτρεπόμενη ολική πτώση πίεσης δευτερεύοντος (bar)	0,15	0,15	0,15	0,20	0,20	0,25	0,25

**ΠΙΝΑΚΑΣ 3**

**Εξωτερικές διαστάσεις εναλλάκτη**



Ισχύς (Mcal/h)	Αρ. πλακών
<b>Q 25</b>	<b>18</b>

	Διάσταση (mm)
A	310
B	111
C	250
D	50
F1/F2/F3/F4	G 4x1''

**A (πλάτος) =  $10 + (2,36 * n)$ , ( $\pm 2\%$ ), (n= αριθμός πλακών).**

**2.Εναλλάκτης θερμότητας τύπου B10THx16/1P-SC-S 4\*x1” ¼”, PN 25 ονομαστική ισχύς 25 Mcal/h περιλαμβανομένων ρακόρ σύνδεσης εναλλάκτη και τους περιεχόμενους στεγανοποιητικούς γραφιτούχους δακτύλιους.**

Ο εναλλάκτης αυτός θα είναι τύπου καθαρής αντιρροής, θερμοκρασιακών χαρακτηριστικών πρωτεύοντος 115°C/65°C και δευτερεύοντος 60°C/80°C. Θα είναι στο σύνολό του (πρωτεύον-δευτερεύον) πίεσης σχεδιασμού 30bar και μέγιστη θερμοκρασία λειτουργίας 225°C. Οι συνολικές δοκιμές καθορίζονται στον Πιν.1 και οι παροχές των δύο ρευμάτων της διεργασίας καθορίζονται στον Πίν. 2.

Ο εναλλάκτης θα είναι τύπου επαλλήλων πλακών, μη διαιρούμενος (Brazed Plate Heat Exchanger) με τις πλάκες κατάλληλα συναρμολογημένες και συγκολλημένες μεταξύ τους.

Οι διαστάσεις των πλακών και ο αριθμός τους θα είναι κατά τέτοιο τρόπο επιλεγμένα ώστε:

- να αποδίδεται το ονομαστικό φορτίο στις ονομαστικές λειτουργικές συνθήκες,
- να καλύπτεται η απαίτηση μέγιστης επιτρεπόμενης πτώσης πίεσης στα δύο κυκλώματα του θερμικού υποσταθμού,
- να καλύπτεται η απαίτηση μέγιστων επιτρεπόμενων γενικών διαστάσεων θερμικού υποσταθμού.

Οι πλάκες του εναλλάκτη θα είναι κατασκευασμένες από ανοξείδωτο χάλυβα ποιότητας AISI 316 ή άλλης, αποδεδειγμένα καλύτερης για τις συγκεκριμένες λειτουργικές συνθήκες. Η σύνδεση του εναλλάκτη με τις σωληνώσεις του θερμικού υποσταθμού θα είναι λυόμενη με ρακόρ (συγκολλητό από τη μια πλευρά και βιδωτό από την άλλη, με σιδερένιο σώμα και μπρούτζινο περικόχλιο) για τη δυνατότητα εξάρμωσής του. Οι φλάντζες και τα παρεμβύσματα (γραφιτούχα χωρίς αμίαντο, πάχους 2mm) θα είναι ενσωματωμένα στην προμήθεια και θα είναι σύμφωνα με τις ιδιαίτερες προδιαγραφές και απαιτήσεις αυτής της μελέτης.

Οι εναλλάκτες μεγάλου μεγέθους και βάρους θα φέρουν στο σώμα τους κατάλληλες υποδοχές για στερέωση αυτών ανεξάρτητα από τη διασύνδεση με τους σωλήνες των κυκλωμάτων και παραλαβή του φορτίου από το πλαίσιο του υποσταθμού.

Στον εναλλάκτη θα είναι τυπωμένα ανάγλυφα (είτε σε πινακάκι στο σώμα, είτε στο σώμα) και σε εμφανή θέση τουλάχιστον τα παρακάτω στοιχεία:

- Εργοστάσιο κατασκευής,
- Έτος κατασκευής,
- Τύπος εναλλάκτη,
- Κωδικός παραγωγής,
- Ονομαστικές θερμοκρασίες κυκλωμάτων (°C),
- Πιέσεις και θερμοκρασίες δοκιμής,

- Ονομαστικές πιέσεις (bar).

Ο εναλλάκτης θα συνοδεύεται από πιστοποιητικό του κατασκευαστή ότι έχει υποστεί τους ελέγχους που επιβάλλονται, σύμφωνα και με τα όσα ορίζονται στο πρότυπο EN 10204, επιπέδου τουλάχιστον 3.1. Επιπλέον θα πρέπει να προσκομισθεί ο θερμικός και υδραυλικός υπολογισμός για κάθε διαφορετικό μέγεθος.

**ΠΙΝΑΚΑΣ 1**  
**Γενικά στοιχεία**

**Μέγιστη θερμοκρασία λειτουργίας: 225 °C**

**Πίεση λειτουργίας: 0-30 bar**

**ΠΙΝΑΚΑΣ 2**

**ΣΥΜΠΛΗΡΩΜΑΤΙΚΕΣ ΑΠΑΙΤΗΣΕΙΣ ΘΕΡΜΙΚΩΝ ΥΠΟΣΤΑΘΜΩΝ**

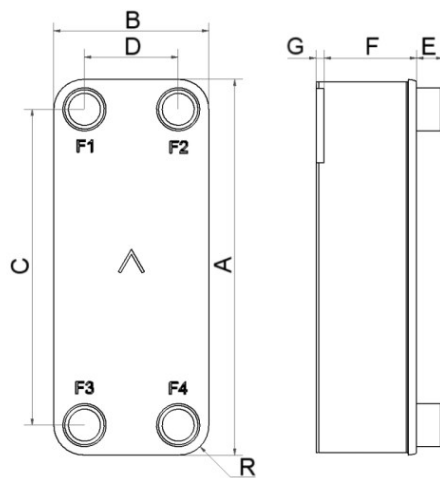
(οι πτώσεις πίεσης θα μετρηθούν με τα φίλτρα καθαρά, τις δικλείδες σε θέση ανοιχτή και στις ονομαστικές παροχές)

<b>ΟΝΟΜΑΣΤΙΚΗ ΙΣΧΥΣ ΘΕΡΜΙΚ.ΥΠΟΣΤΑΘΜΟΥ (Mcal/h)</b>	<b>25</b>	<b>40</b>	<b>60</b>	<b>80</b>	<b>100</b>	<b>150</b>	<b>200 και άνω</b>
Παροχή πρωτεύοντος (m <sup>3</sup> /h)	0,5	0,85	1,2	1,6	2,0	3,16	σε αναλογία με τα προηγούμενα
Παροχή δευτερεύοντος (m <sup>3</sup> /h)	1,3	2,08	3,13	4,17	5,21	7,81	σε αναλογία με τα προηγούμενα
Μέγιστη επιτρεπόμενη πτώση πίεσης (bar) πρωτεύοντος εναλλάκτη	0,10	0,1	0,10	0,10	0,10	0,10	0,10
Μέγιστη επιτρεπόμενη πτώση πίεσης (bar) δευτερεύοντος εναλλάκτη	0,10	0,1	0,10	0,15	0,15	0,2	0,20

Πτώση πίεσης στη ρυθμιστική βαλβίδα (bar)	0,30	0,3	0,30	0,30	0,30	0,3	0,30
Πτώση πίεσης στη βαλβίδα διατήρησης σταθερής διαφορικής πίεσης (bar) (ρυθμιζόμενη)	0,2-0,5	0,2-0,5	0,2-0,5	0,2-0,5	0,2-0,5	0,2-0,5	0,2-0,5
Τυποποιημένη διάμετρος σύνδεσης στο σύστημα τηλεθέρμανσης DN (mm)	20	20-25	25	32	32	40	50
Μέγιστη επιτρεπόμενη ολική πτώση πίεσης πρωτεύοντος (bar)	1	1	1	1	1	1	1
Μέγιστη επιτρεπόμενη ολική πτώση πίεσης δευτερεύοντος (bar)	0,15	0,15	0,15	0,20	0,20	0,25	0,25

**ΠΙΝΑΚΑΣ 3**

**Εξωτερικές διαστάσεις εναλλάκτη**



Ισχύς (Mcal/h)	Αρ. πλακών
Q 25	16

	Διάσταση (mm)
A	289
B	119

C	243
D	72
F1/F2/F3/F4	G 4x1''1/4''

$$F (\text{πλάτος}) = 4,00 + 2,24 * n, (n = \text{αριθμός πλακών}).$$

**3. Εναλλάκτης θερμότητας τύπου BL26x28/ 4x1'', PN 25 ονομαστική ισχύς 40 Mcal/h περιλαμβανομένων ρακόρ σύνδεσης εναλλάκτη και τους περιεχόμενους στεγανοποιητικούς γραφιτούχους δακτύλιους.**

Ο εναλλάκτης αυτός θα είναι τύπου καθαρής αντιρροής, θερμοκρασιακών χαρακτηριστικών πρωτεύοντος 115°C/65°C και δευτερεύοντος 60°C/80°C. Θα είναι στο σύνολό του (πρωτεύον-δευτερεύον) πίεσης σχεδιασμού 30bar και μέγιστη θερμοκρασία λειτουργίας 225°C. Οι συνολικές δοκιμές καθορίζονται στον Πιν.1 και οι παροχές των δύο ρευμάτων της διεργασίας καθορίζονται στον Πίν. 2.

Ο εναλλάκτης θα είναι τύπου επαλλήλων πλακών, μη διαιρούμενος (Brazed Plate Heat Exchanger) με τις πλάκες κατάλληλα συναρμολογημένες και συγκολλημένες μεταξύ τους.

Οι διαστάσεις των πλακών και ο αριθμός τους θα είναι κατά τέτοιο τρόπο επιλεγμένα ώστε:

- να αποδίδεται το ονομαστικό φορτίο στις ονομαστικές λειτουργικές συνθήκες,
- να καλύπτεται η απαίτηση μέγιστης επιτρεπόμενης πτώσης πίεσης στα δύο κυκλώματα του θερμικού υποσταθμού,
- να καλύπτεται η απαίτηση μέγιστων επιτρεπόμενων γενικών διαστάσεων θερμικού υποσταθμού.

Οι πλάκες του εναλλάκτη θα είναι κατασκευασμένες από ανοξείδωτο χάλυβα ποιότητας AISI 316 ή άλλης, αποδεδειγμένα καλύτερης για τις συγκεκριμένες λειτουργικές συνθήκες.

Η σύνδεση του εναλλάκτη με τις σωληνώσεις του θερμικού υποσταθμού θα είναι λυόμενη με ρακόρ (συγκολλητό από τη μια πλευρά και βιδωτό από την άλλη, με σιδερένιο σώμα και μπρούτζινο περικόχλιο) για τη δυνατότητα εξάρμωσής του. Οι φλάντζες και τα παρεμβύσματα (γραφιτούχα χωρίς αμίαντο, πάχους 2mm) θα είναι ενσωματωμένα στην προμήθεια και θα είναι σύμφωνα με τις ιδιαίτερες προδιαγραφές και απαιτήσεις αυτής της μελέτης.

Οι εναλλάκτες μεγάλου μεγέθους και βάρους θα φέρουν στο σώμα τους κατάλληλες υποδοχές για στερέωση αυτών ανεξάρτητα από τη διασύνδεση με τους σωλήνες των κυκλωμάτων και παραλαβή του φορτίου από το πλαίσιο του υποσταθμού.

Στον εναλλάκτη θα είναι τυπωμένα ανάγλυφα (είτε σε πινακάκι στο σώμα, είτε στο σώμα) και σε εμφανή θέση τουλάχιστον τα παρακάτω στοιχεία:

- Εργοστάσιο κατασκευής,
- Έτος κατασκευής,
- Τύπος εναλλάκτη,
- Κωδικός παραγωγής,
- Ονομαστικές θερμοκρασίες κυκλωμάτων (°C),
- Πίεσεις και θερμοκρασίες δοκιμής,
- Ονομαστικές πιέσεις (bar).

Ο εναλλάκτης θα συνοδεύεται από πιστοποιητικό του κατασκευαστή ότι έχει υποστεί τους ελέγχους που επιβάλλονται, σύμφωνα και με τα όσα ορίζονται στο πρότυπο EN 10204, επιπέδου τουλάχιστον 3.1. Επιπλέον θα πρέπει να προσκομισθεί ο θερμικός και υδραυλικός υπολογισμός για κάθε διαφορετικό μέγεθος.

### ΠΙΝΑΚΑΣ 1

#### Γενικά στοιχεία

**Μέγιστη θερμοκρασία λειτουργίας:** 225 °C

**Πίεση λειτουργίας:** 0-30 bar

### ΠΙΝΑΚΑΣ 2

#### ΣΥΜΠΛΗΡΩΜΑΤΙΚΕΣ ΑΠΑΙΤΗΣΕΙΣ ΘΕΡΜΙΚΩΝ ΥΠΟΣΤΑΘΜΩΝ

(οι πτώσεις πίεσης θα μετρηθούν με τα φίλτρα καθαρά, τις δικλείδες σε θέση ανοιχτή και στις ονομαστικές παροχές)

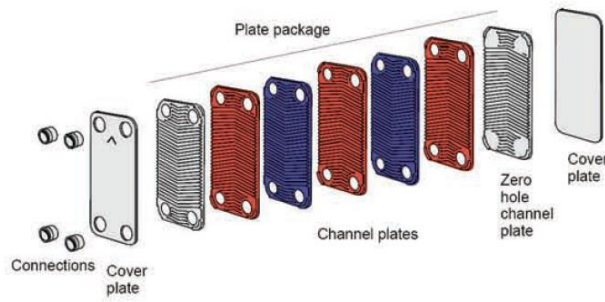
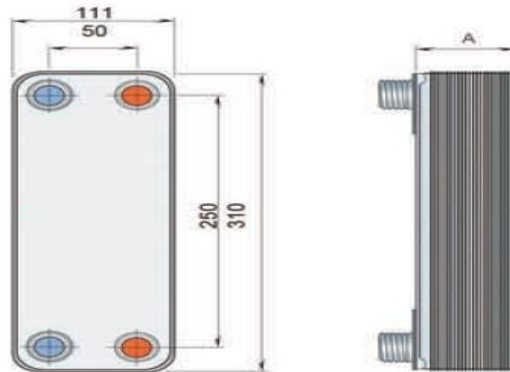
ΟΝΟΜΑΣΤΙΚΗ ΙΣΧΥΣ ΘΕΡΜΙΚ.ΥΠΟΣΤΑΘΜΟΥ (Mcal/h)	25	40	60	80	100	150	200 και άνω
Παροχή πρωτεύοντος (m <sup>3</sup> /h)	0,5	0,85	1,2	1,6	2,0	3,16	σε αναλογία με τα προηγούμενα
Παροχή δευτερεύοντος (m <sup>3</sup> /h)	1,3	2,08	3,13	4,17	5,21	7,81	σε αναλογία με τα προηγούμενα

Μέγιστη επιτρεπόμενη πτώση πίεσης (bar) πρωτεύοντος εναλλάκτη	0,10	0,1	0,10	0,10	0,10	0,10	0,10
Μέγιστη επιτρεπόμενη πτώση πίεσης (bar) δευτερεύοντος εναλλάκτη	0,10	0,1	0,10	0,15	0,15	0,2	0,20
Πτώση πίεσης στη ρυθμιστική βαλβίδα (bar)	0,30	0,3	0,30	0,30	0,30	0,3	0,30
Πτώση πίεσης στη βαλβίδα διατήρησης σταθερής διαφορικής πίεσης (bar) (ρυθμιζόμενη)	0,2-0,5	0,2-0,5	0,2-0,5	0,2-0,5	0,2-0,5	0,2-0,5	0,2-0,5
Τυποποιημένη διάμετρος σύνδεσης στο σύστημα τηλεθέρμανσης DN (mm)	20	20-25	25	32	32	40	50
Μέγιστη επιτρεπόμενη ολική πτώση πίεσης πρωτεύοντος (bar)	1	1	1	1	1	1	1
Μέγιστη επιτρεπόμενη ολική πτώση πίεσης δευτερεύοντος (bar)	0,15	0,15	0,15	0,20	0,20	0,25	0,25



**ΠΙΝΑΚΑΣ 3**

**Εξωτερικές διαστάσεις εναλλάκτη**



Ισχύς (Mcal/h)	Αρ. πλακών
Q 40	28

	Διάσταση (mm)
A	310
B	111
C	250
D	50
F1/F2/F3/F4	G 4x1''

**A (πλάτος) = 10 + (2,36 \* n), (± 2%), (n = αριθμός πλακών).**

**4. Εναλλάκτης θερμότητας τύπου B10THx20/1P-SC-S 4x1" ¼", PN 25 ονομαστική ισχύς 40 Mcal/h περιλαμβανομένων ρακόρ σύνδεσης εναλλάκτη και τους περιεχόμενους στεγανοποιητικούς γραφιτούχους δακτύλιους.**

Ο εναλλάκτης αυτός θα είναι τύπου καθαρής αντιρροής, θερμοκρασιακών χαρακτηριστικών πρωτεύοντος 115°C/65°C και δευτερεύοντος 60°C/80°C. Θα είναι στο σύνολό του (πρωτεύον-δευτερεύον) πίεσης σχεδιασμού 30bar και μέγιστη θερμοκρασία λειτουργίας 225°C. Οι συνολικές δοκιμές καθορίζονται στον Πιν.1 και οι παροχές των δύο ρευμάτων της διεργασίας καθορίζονται στον Πίν. 2.

Ο εναλλάκτης θα είναι τύπου επαλλήλων πλακών, μη διαιρούμενος (Brazed Plate Heat Exchanger) με τις πλάκες κατάλληλα συναρμολογημένες και συγκολλημένες μεταξύ τους.

Οι διαστάσεις των πλακών και ο αριθμός τους θα είναι κατά τέτοιο τρόπο επιλεγμένα ώστε:

- να αποδίδεται το ονομαστικό φορτίο στις ονομαστικές λειτουργικές συνθήκες,
- να καλύπτεται η απαίτηση μέγιστης επιτρεπόμενης πτώσης πίεσης στα δύο κυκλώματα του θερμικού υποσταθμού,
- να καλύπτεται η απαίτηση μέγιστων επιτρεπόμενων γενικών διαστάσεων θερμικού υποσταθμού.

Οι πλάκες του εναλλάκτη θα είναι κατασκευασμένες από ανοξείδωτο χάλυβα ποιότητας AISI 316 ή άλλης, αποδεδειγμένα καλύτερης για τις συγκεκριμένες λειτουργικές συνθήκες.

Η σύνδεση του εναλλάκτη με τις σωληνώσεις του θερμικού υποσταθμού θα είναι λυόμενη με ρακόρ (συγκολλητό από τη μια πλευρά και βιδωτό από την άλλη, με σιδερένιο σώμα και μπρούτζινο περικόχλιο) για την δυνατότητα εξάρμωσής του. Οι φλάντζες και τα παρεμβύσματα (γραφιτούχα χωρίς αμίαντο, πάχους 2mm) θα είναι ενσωματωμένα στην προμήθεια και θα είναι σύμφωνα με τις ιδιαίτερες προδιαγραφές και απαιτήσεις αυτής της μελέτης.

Οι εναλλάκτες μεγάλου μεγέθους και βάρους θα φέρουν στο σώμα τους κατάλληλες υποδοχές για στερέωση αυτών ανεξάρτητα από τη διασύνδεση με τους σωλήνες των κυκλωμάτων και παραλαβή του φορτίου από το πλαίσιο του υποσταθμού.

Στον εναλλάκτη θα είναι τυπωμένα ανάγλυφα (είτε σε πινακάκι στο σώμα, είτε στο σώμα) και σε εμφανή θέση τουλάχιστον τα παρακάτω στοιχεία:

- Εργοστάσιο κατασκευής,
- Έτος κατασκευής,
- Τύπος εναλλάκτη,
- Κωδικός παραγωγής,
- Ονομαστικές θερμοκρασίες κυκλωμάτων (°C),
- Πιέσεις και θερμοκρασίες δοκιμής,

➤ Ονομαστικές πιέσεις (bar).

Ο εναλλάκτης θα συνοδεύεται από πιστοποιητικό του κατασκευαστή ότι έχει υποστεί τους ελέγχους που επιβάλλονται, σύμφωνα και με τα όσα ορίζονται στο πρότυπο EN 10204, επιπέδου τουλάχιστον 3.1. Επιπλέον θα πρέπει να προσκομισθεί ο θερμικός και υδραυλικός υπολογισμός για κάθε διαφορετικό μέγεθος.

### ΠΙΝΑΚΑΣ 1

#### Γενικά στοιχεία

**Μέγιστη θερμοκρασία λειτουργίας: 225 °C**

**Πίεση λειτουργίας: 0-30 bar**

### ΠΙΝΑΚΑΣ 2

#### ΣΥΜΠΛΗΡΩΜΑΤΙΚΕΣ ΑΠΑΙΤΗΣΕΙΣ ΘΕΡΜΙΚΩΝ ΥΠΟΣΤΑΘΜΩΝ

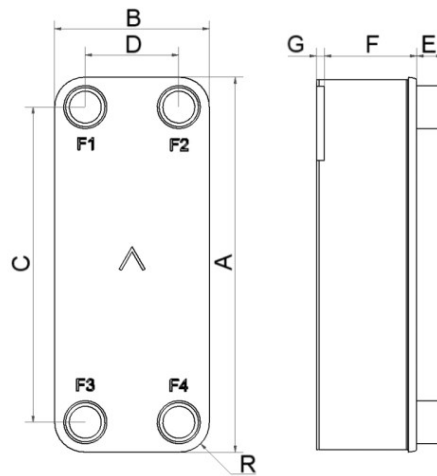
(οι πτώσεις πίεσης θα μετρηθούν με τα φίλτρα καθαρά, τις δικλείδες σε θέση ανοιχτή και στις ονομαστικές παροχές)

<b>ΟΝΟΜΑΣΤΙΚΗ ΙΣΧΥΣ ΘΕΡΜΙΚ.ΥΠΟΣΤΑΘΜΟΥ (Mcal/h)</b>	<b>25</b>	<b>40</b>	<b>60</b>	<b>80</b>	<b>100</b>	<b>150</b>	<b>200 και άνω</b>
Παροχή πρωτεύοντος (m <sup>3</sup> /h)	0,5	0,85	1,2	1,6	2,0	3,16	σε αναλογία με τα προηγούμενα
Παροχή δευτερεύοντος (m <sup>3</sup> /h)	1,3	2,08	3,13	4,17	5,21	7,81	σε αναλογία με τα προηγούμενα
Μέγιστη επιτρεπόμενη πτώση πίεσης (bar) πρωτεύοντος εναλλάκτη	0,10	0,1	0,10	0,10	0,10	0,10	0,10
Μέγιστη επιτρεπόμενη πτώση πίεσης (bar) δευτερεύοντος εναλλάκτη	0,10	0,1	0,10	0,15	0,15	0,2	0,20
Πτώση πίεσης στη ρυθμιστική βαλβίδα (bar)	0,30	0,3	0,30	0,30	0,30	0,3	0,30

Πτώση πίεσης στη βαλβίδα διατήρησης σταθερής διαφορικής πίεσης (bar) (ρυθμιζόμενη)	0,2-0,5	0,2-0,5	0,2-0,5	0,2-0,5	0,2-0,5	0,2-0,5	0,2-0,5
Τυποποιημένη διάμετρος σύνδεσης στο σύστημα τηλεθέρμανσης DN (mm)	20	20-25	25	32	32	40	50
Μέγιστη επιτρεπόμενη ολική πτώση πίεσης πρωτεύοντος (bar)	1	1	1	1	1	1	1
Μέγιστη επιτρεπόμενη ολική πτώση πίεσης δευτερεύοντος (bar)	0,15	0,15	0,15	0,20	0,20	0,25	0,25

**ΠΙΝΑΚΑΣ 3**

**Εξωτερικές διαστάσεις εναλλάκτη**



Ισχύς (Mcal/h)	Αρ. πλακών
Q 40	20

	Διάσταση (mm)
A	289

B	119
C	243
D	72
F1/F2/F3/F4	G 4x1 1/4''

$$F (\text{πλάτος}) = 4,00 + 2,24 * n, (n = \text{αριθμός πλακών}).$$

**5.Εναλλάκτης θερμότητας τύπου BL26x50/ 4x1'', PN 25 ονομαστική ισχύς 60 Mcal/h περιλαμβανομένων ρακόρ σύνδεσης εναλλάκτη, τους περιεχόμενους στεγανοποιητικούς γραφιτούχους δακτύλιους.**

Ο εναλλάκτης αυτός θα είναι τύπου καθαρής αντιρροής, θερμοκρασιακών χαρακτηριστικών πρωτεύοντος 115°C/65°C και δευτερεύοντος 60°C/80°C. Θα είναι στο σύνολό του (πρωτεύον-δευτερεύον) πίεσης σχεδιασμού 30bar και μέγιστη θερμοκρασία λειτουργίας 225°C. Οι συνολικές δοκιμές καθορίζονται στον Πιν.1 και οι παροχές των δύο ρευμάτων της διεργασίας καθορίζονται στον Πίν. 2.

Ο εναλλάκτης θα είναι τύπου επαλλήλων πλακών, μη διαιρούμενος (Brazed Plate Heat Exchanger) με τις πλάκες κατάλληλα συναρμολογημένες και συγκολλημένες μεταξύ τους.

Οι διαστάσεις των πλακών και ο αριθμός τους θα είναι κατά τέτοιο τρόπο επιλεγμένα ώστε:

- να αποδίδεται το ονομαστικό φορτίο στις ονομαστικές λειτουργικές συνθήκες,
- να καλύπτεται η απαίτηση μέγιστης επιτρεπόμενης πτώσης πίεσης στα δύο κυκλώματα του θερμικού υποσταθμού,
- να καλύπτεται η απαίτηση μέγιστων επιτρεπόμενων γενικών διαστάσεων θερμικού υποσταθμού.

Οι πλάκες του εναλλάκτη θα είναι κατασκευασμένες από ανοξείδωτο χάλυβα ποιότητας AISI 316 ή άλλης, αποδεδειγμένα καλύτερης για τις συγκεκριμένες λειτουργικές συνθήκες.

Η σύνδεση του εναλλάκτη με τις σωληνώσεις του θερμικού υποσταθμού θα είναι λυόμενη με ρακόρ (συγκολλητό από τη μια πλευρά και βιδωτό από την άλλη, με σιδερένιο σώμα και μπρούτζινο περικόχλιο) για την δυνατότητα εξάρμωσής του. Οι φλάντζες και τα παρεμβύσματα θα είναι ενσωματωμένα στην προμήθεια και θα είναι σύμφωνα με τις ιδιαίτερες προδιαγραφές και απαιτήσεις αυτής της μελέτης (γραφιτούχα χωρίς αμίαντο, πάχους 2mm).

Οι εναλλάκτες μεγάλου μεγέθους και βάρους θα φέρουν στο σώμα τους κατάλληλες υποδοχές για στερέωση αυτών ανεξάρτητα από τη διασύνδεση με τους σωλήνες των κυκλωμάτων και παραλαβή του φορτίου από το πλαίσιο του υποσταθμού.

Στον εναλλάκτη θα είναι τυπωμένα ανάγλυφα (είτε σε πινακάκι στο σώμα, είτε στο σώμα) και σε εμφανή θέση τουλάχιστον τα παρακάτω στοιχεία :

- Εργοστάσιο κατασκευής,
- Έτος κατασκευής,
- Τύπος εναλλάκτη,
- Κωδικός παραγωγής,
- Ονομαστικές θερμοκρασίες κυκλωμάτων (°C),
- Πιέσεις και θερμοκρασίες δοκιμής,
- Ονομαστικές πιέσεις (bar).

Ο εναλλάκτης θα συνοδεύεται από πιστοποιητικό του κατασκευαστή ότι έχει υποστεί τους ελέγχους που επιβάλλονται, σύμφωνα και με τα όσα ορίζονται στο πρότυπο EN 10204, επιπέδου τουλάχιστον 3.1. Επιπλέον θα πρέπει να προσκομισθεί ο θερμικός και υδραυλικός υπολογισμός για κάθε διαφορετικό μέγεθος.

#### ΠΙΝΑΚΑΣ 1

##### Γενικά στοιχεία

**Μέγιστη θερμοκρασία λειτουργίας: 225°C**

**Πίεση λειτουργίας: 0-30bar**

#### ΠΙΝΑΚΑΣ 2

##### ΣΥΜΠΛΗΡΩΜΑΤΙΚΕΣ ΑΠΑΙΤΗΣΕΙΣ ΘΕΡΜΙΚΩΝ ΥΠΟΣΤΑΘΜΩΝ

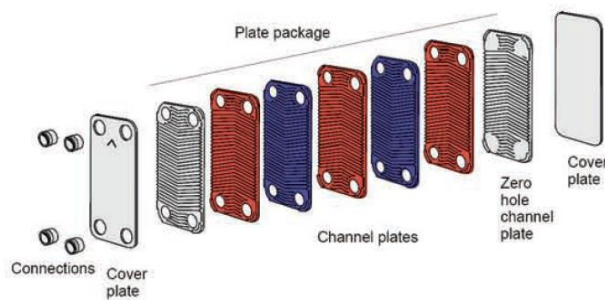
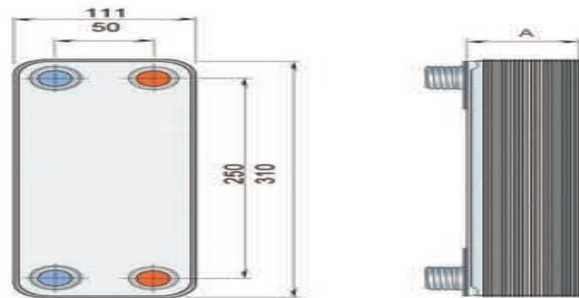
(οι πτώσεις πίεσης θα μετρηθούν με τα φίλτρα καθαρά, τις δικλείδες σε θέση ανοιχτή και στις ονομαστικές παροχές)

<b>ΟΝΟΜΑΣΤΙΚΗ ΙΣΧΥΣ ΘΕΡΜΙΚ.ΥΠΟΣΤΑΘΜΟΥ (Mcal/h)</b>	<b>25</b>	<b>40</b>	<b>60</b>	<b>80</b>	<b>100</b>	<b>150</b>	<b>200 και άνω</b>
Παροχή πρωτεύοντος (m <sup>3</sup> /h)	0,5	0,85	1,2	1,6	2,0	3,16	σε αναλογία με τα προηγούμενα
Παροχή δευτερεύοντος (m <sup>3</sup> /h)	1,3	2,08	3,13	4,17	5,21	7,81	σε αναλογία με τα προηγούμενα

Μέγιστη επιτρεπόμενη πτώση πίεσης (bar) πρωτεύοντος εναλλάκτη	0,10	0,1	0,10	0,10	0,10	0,10	0,10
Μέγιστη επιτρεπόμενη πτώση πίεσης (bar) δευτερεύοντος εναλλάκτη	0,10	0,1	0,10	0,15	0,15	0,2	0,20
Πτώση πίεσης στη ρυθμιστική βαλβίδα (bar)	0,30	0,3	0,30	0,30	0,30	0,3	0,30
Πτώση πίεσης στη βαλβίδα διατήρησης σταθερής διαφορικής πίεσης (bar) (ρυθμιζόμενη)	0,2-0,5	0,2-0,5	0,2-0,5	0,2-0,5	0,2-0,5	0,2-0,5	0,2-0,5
Τυποποιημένη διάμετρος σύνδεσης στο σύστημα τηλεθέρμανσης DN (mm)	20	20-25	25	32	32	40	50
Μέγιστη επιτρεπόμενη ολική πτώση πίεσης πρωτεύοντος (bar)	1	1	1	1	1	1	1
Μέγιστη επιτρεπόμενη ολική πτώση πίεσης δευτερεύοντος (bar)	0,15	0,15	0,15	0,20	0,20	0,25	0,25

**ΠΙΝΑΚΑΣ 3**

**Εξωτερικές διαστάσεις εναλλάκτη**



Ισχύς (Mcal/h)	Αρ. πλακών
Q 60	50

	Διάσταση (mm)
A	310
B	111
C	250
D	50
F1/F2/F3/F4	G 4x1''

**A (πλάτος) = 10 + (2,36 \* n), (± 2%), (n = αριθμός πλακών).**



**6. Εναλλάκτης θερμότητας τύπου B10TH x 34/IP-SC-S 4x1'' ¼", PN 25 ονομαστική ισχύς 60 Mcal/h περιλαμβανομένων ρακόρ σύνδεσης εναλλάκτη και τους περιεχόμενους στεγανοποιητικούς γραφιτούχους δακτύλιους.**

Ο εναλλάκτης αυτός θα είναι τύπου καθαρής αντιρροής, θερμοκρασιακών χαρακτηριστικών πρωτεύοντος 115°C/65°C και δευτερεύοντος 60°C/80°C. Θα είναι στο σύνολό του (πρωτεύον-δευτερεύον) πίεσης σχεδιασμού 30bar και μέγιστη θερμοκρασία λειτουργίας 225°C. Οι συνολικές δοκιμές καθορίζονται στον Πιν.1 και οι παροχές των δύο ρευμάτων της διεργασίας καθορίζονται στον Πίν. 2.

Ο εναλλάκτης θα είναι τύπου επαλλήλων πλακών, μη διαιρούμενος (Brazed Plate Heat Exchanger) με τις πλάκες κατάλληλα συναρμολογημένες και συγκολλημένες μεταξύ τους.

Οι διαστάσεις των πλακών και ο αριθμός τους θα είναι κατά τέτοιο τρόπο επιλεγμένα ώστε:

- να αποδίδεται το ονομαστικό φορτίο στις ονομαστικές λειτουργικές συνθήκες,
- να καλύπτεται η απαίτηση μέγιστης επιτρεπόμενης πτώσης πίεσης στα δύο κυκλώματα του θερμικού υποσταθμού,
- να καλύπτεται η απαίτηση μέγιστων επιτρεπόμενων γενικών διαστάσεων θερμικού υποσταθμού.

Οι πλάκες του εναλλάκτη θα είναι κατασκευασμένες από ανοξείδωτο χάλυβα ποιότητας AISI 316 ή άλλης, αποδεδειγμένα καλύτερης για τις συγκεκριμένες λειτουργικές συνθήκες. Η σύνδεση του εναλλάκτη με τις σωληνώσεις του θερμικού υποσταθμού θα είναι λυόμενη με ρακόρ (συγκολλητό από τη μια πλευρά και βιδωτό από την άλλη, με σιδερένιο σώμα και μπρούτζινο περικόχλιο) για την δυνατότητα εξάρμωσής του. Οι φλάντζες και τα παρεμβύσματα (γραφιτούχα χωρίς αμίαντο, πάχους 2mm) θα είναι ενσωματωμένα στην προμήθεια και θα είναι σύμφωνα με τις ιδιαίτερες προδιαγραφές και απαιτήσεις αυτής της μελέτης.

Οι εναλλάκτες μεγάλου μεγέθους και βάρους θα φέρουν στο σώμα τους κατάλληλες υποδοχές για στερέωση αυτών ανεξάρτητα από τη διασύνδεση με τους σωλήνες των κυκλωμάτων και παραλαβή του φορτίου από το πλαίσιο του υποσταθμού.

Στον εναλλάκτη θα είναι τυπωμένα ανάγλυφα (είτε σε πινακάκι στο σώμα, είτε στο σώμα) και σε εμφανή θέση τουλάχιστον τα παρακάτω στοιχεία:

- Εργοστάσιο κατασκευής,
- Έτος κατασκευής,
- Τύπος εναλλάκτη,
- Κωδικός παραγωγής,
- Ονομαστικές θερμοκρασίες κυκλωμάτων (°C),
- Πιέσεις και θερμοκρασίες δοκιμής,

- Ονομαστικές πιέσεις (bar).

Ο εναλλάκτης θα συνοδεύεται από πιστοποιητικό του κατασκευαστή ότι έχει υποστεί τους ελέγχους που επιβάλλονται, σύμφωνα και με τα όσα ορίζονται στο πρότυπο EN 10204, επιπέδου τουλάχιστον 3.1. Επιπλέον θα πρέπει να προσκομισθεί ο θερμικός και υδραυλικός υπολογισμός για κάθε διαφορετικό μέγεθος.

### ΠΙΝΑΚΑΣ 1

#### Γενικά στοιχεία

**Μέγιστη θερμοκρασία λειτουργίας:** 225 °C

**Πίεση λειτουργίας:** 0-30 bar

### ΠΙΝΑΚΑΣ 2

#### ΣΥΜΠΛΗΡΩΜΑΤΙΚΕΣ ΑΠΑΙΤΗΣΕΙΣ ΘΕΡΜΙΚΩΝ ΥΠΟΣΤΑΘΜΩΝ

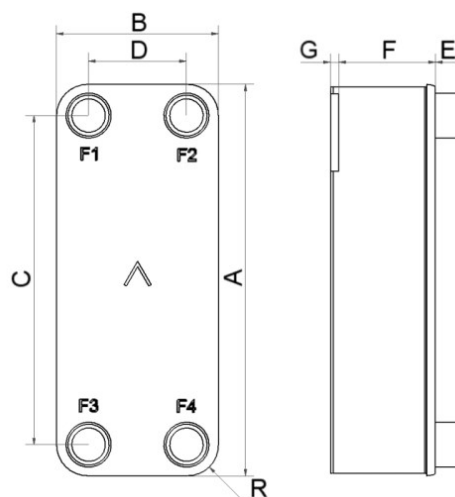
(οι πτώσεις πίεσης θα μετρηθούν με τα φίλτρα καθαρά, τις δικλείδες σε θέση ανοιχτή και στις ονομαστικές παροχές)

ΟΝΟΜΑΣΤΙΚΗ ΙΣΧΥΣ ΘΕΡΜΙΚ.ΥΠΟΣΤΑΘΜΟΥ (Mcal/h)	25	40	60	80	100	150	200 και άνω
Παροχή πρωτεύοντος (m <sup>3</sup> /h)	0,5	0,85	1,2	1,6	2,0	3,16	σε αναλογία με τα προηγούμενα
Παροχή δευτερεύοντος (m <sup>3</sup> /h)	1,3	2,08	3,13	4,17	5,21	7,81	σε αναλογία με τα προηγούμενα
Μέγιστη επιτρεπόμενη πτώση πίεσης (bar) πρωτεύοντος εναλλάκτη	0,10	0,1	0,10	0,10	0,10	0,10	0,10
Μέγιστη επιτρεπόμενη πτώση πίεσης (bar) δευτερεύοντος εναλλάκτη	0,10	0,1	0,10	0,15	0,15	0,2	0,20
Πτώση πίεσης στη ρυθμιστική βαλβίδα (bar)	0,30	0,3	0,30	0,30	0,30	0,3	0,30

Πτώση πίεσης στη βαλβίδα διατήρησης σταθερής διαφορικής πίεσης (bar) (ρυθμιζόμενη)	0,2-0,5	0,2-0,5	0,2-0,5	0,2-0,5	0,2-0,5	0,2-0,5	0,2-0,5
Τυποποιημένη διάμετρος σύνδεσης στο σύστημα τηλεθέρμανσης DN (mm)	20	20-25	25	32	32	40	50
Μέγιστη επιτρεπόμενη ολική πτώση πίεσης πρωτεύοντος (bar)	1	1	1	1	1	1	1
Μέγιστη επιτρεπόμενη ολική πτώση πίεσης δευτερεύοντος (bar)	0,15	0,15	0,15	0,20	0,20	0,25	0,25

**ΠΙΝΑΚΑΣ 3**

**Εξωτερικές διαστάσεις εναλλάκτη**



Ισχύς (Mcal/h)	Αρ. πλακών
Q 60	34

	Διάσταση (mm)
A	289
B	119
C	243
D	72

F1/F2/F3/F4	G 4x1'' 1/4''
-------------	---------------

**F (πλάτος)= 4,00+2,24\*n, (n =αριθμός πλακών).**

**7. Εναλλάκτης θερμότητας τύπου BL26x70/ 4x1'', PN 25 ονομαστική ισχύς 100 Mcal/h, περιλαμβανομένων ρακόρ σύνδεσης εναλλάκτη και τους περιεχόμενους στεγανοποιητικούς γραφιτούχους δακτύλιους.**

Ο εναλλάκτης αυτός θα είναι τύπου καθαρής αντιρροής, θερμοκρασιακών χαρακτηριστικών πρωτεύοντος 115°C/65°C και δευτερεύοντος 60°C/80°C. Θα είναι στο σύνολό του (πρωτεύον-δευτερεύον) πίεσης σχεδιασμού 30bar και μέγιστη θερμοκρασία λειτουργίας 225°C. Οι συνολικές δοκιμές καθορίζονται στον Πιν.1 και οι παροχές των δύο ρευμάτων της διεργασίας καθορίζονται στον Πίν. 2.

Ο εναλλάκτης θα είναι τύπου επαλλήλων πλακών, μη διαιρούμενος (Brazed Plate Heat Exchanger) με τις πλάκες κατάλληλα συναρμολογημένες και συγκολλημένες μεταξύ τους.

Οι διαστάσεις των πλακών και ο αριθμός τους θα είναι κατά τέτοιο τρόπο επιλεγμένα ώστε:

- να αποδίδεται το ονομαστικό φορτίο στις ονομαστικές λειτουργικές συνθήκες,
- να καλύπτεται η απαίτηση μέγιστης επιτρεπόμενης πτώσης πίεσης στα δύο κυκλώματα του θερμικού υποσταθμού,
- να καλύπτεται η απαίτηση μέγιστων επιτρεπόμενων γενικών διαστάσεων θερμικού υποσταθμού.

Οι πλάκες του εναλλάκτη θα είναι κατασκευασμένες από ανοξείδωτο χάλυβα ποιότητας AISI 316 ή άλλης, αποδεδειγμένα καλύτερης για τις συγκεκριμένες λειτουργικές συνθήκες.

Η σύνδεση του εναλλάκτη με τις σωληνώσεις του θερμικού υποσταθμού θα είναι λυόμενη με ρακόρ (συγκολλητό από τη μια πλευρά και βιδωτό από την άλλη, με σιδερένιο σώμα και μπρούτζινο περικόχλιο) για την δυνατότητα εξάρμωσής του. Οι φλάντζες και τα παρεμβύσματα (γραφιτούχα χωρίς αμίαντο, πάχους 2mm) θα είναι ενσωματωμένα στην προμήθεια και θα είναι σύμφωνα με τις ιδιαίτερες προδιαγραφές και απαιτήσεις αυτής της μελέτης.

Οι εναλλάκτες μεγάλου μεγέθους και βάρους θα φέρουν στο σώμα τους κατάλληλες υποδοχές για στερέωση αυτών ανεξάρτητα από τη διασύνδεση με τους σωλήνες των κυκλωμάτων και παραλαβή του φορτίου από το πλαίσιο του υποσταθμού.

Στον εναλλάκτη θα είναι τυπωμένα ανάγλυφα (είτε σε πινακάκι στο σώμα, είτε στο σώμα) και σε εμφανή θέση τουλάχιστον τα παρακάτω στοιχεία :

- Εργοστάσιο κατασκευής,
- Έτος κατασκευής,
- Τύπος εναλλάκτη,
- Κωδικός παραγωγής,
- Ονομαστικές θερμοκρασίες κυκλωμάτων (°C),
- Πιέσεις και θερμοκρασίες δοκιμής,

- Ονομαστικές πιέσεις (bar).

Ο εναλλάκτης θα συνοδεύεται από πιστοποιητικό του κατασκευαστή ότι έχει υποστεί τους ελέγχους που επιβάλλονται, σύμφωνα και με τα όσα ορίζονται στο πρότυπο EN 10204, επιπέδου τουλάχιστον 3.1. Επιπλέον θα πρέπει να προσκομισθεί ο θερμικός και υδραυλικός υπολογισμός για κάθε διαφορετικό μέγεθος.

### ΠΙΝΑΚΑΣ 1

#### Γενικά στοιχεία

**Μέγιστη θερμοκρασία λειτουργίας:** 225 °C

**Πίεση λειτουργίας:** 0-30 bar

**ΠΙΝΑΚΑΣ 2**

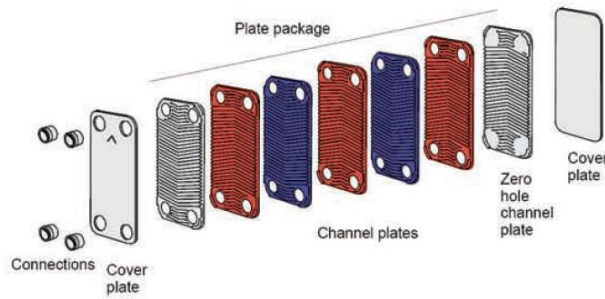
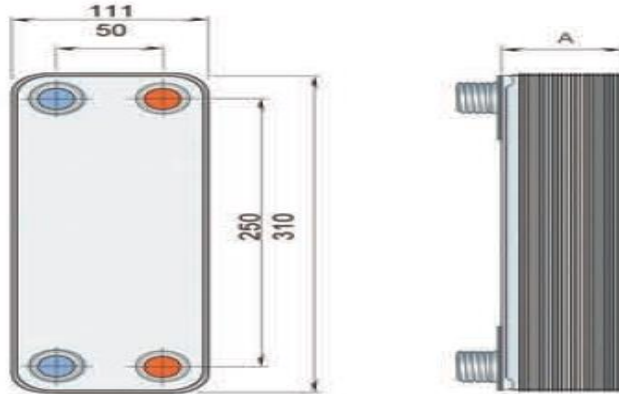
**ΣΥΜΠΛΗΡΩΜΑΤΙΚΕΣ ΑΠΑΙΤΗΣΕΙΣ ΘΕΡΜΙΚΩΝ ΥΠΟΣΤΑΘΜΩΝ**

(οι πτώσεις πίεσης θα μετρηθούν με τα φίλτρα καθαρά, τις δικλείδες σε θέση ανοιχτή και στις ονομαστικές παροχές)

<b>ΟΝΟΜΑΣΤΙΚΗ ΙΣΧΥΣ ΘΕΡΜΙΚ.ΥΠΟΣΤΑΘΜΟΥ (Mcal/h)</b>	<b>25</b>	<b>40</b>	<b>60</b>	<b>80</b>	<b>100</b>	<b>150</b>	<b>200 και άνω</b>
Παροχή πρωτεύοντος (m <sup>3</sup> /h)	0,5	0,85	1,2	1,6	2,0	3,16	σε αναλογία με τα προηγούμενα
Παροχή δευτερεύοντος (m <sup>3</sup> /h)	1,3	2,08	3,13	4,17	5,21	7,81	σε αναλογία με τα προηγούμενα
Μέγιστη επιτρεπόμενη πτώση πίεσης (bar) πρωτεύοντος εναλλάκτη	0,10	0,1	0,10	0,10	0,10	0,10	0,10
Μέγιστη επιτρεπόμενη πτώση πίεσης (bar) δευτερεύοντος εναλλάκτη	0,10	0,1	0,10	0,15	0,15	0,2	0,20
Πτώση πίεσης στη ρυθμιστική βαλβίδα (bar)	0,30	0,3	0,30	0,30	0,30	0,3	0,30
Πτώση πίεσης στη βαλβίδα δια- τήρησης σταθερής διαφορικής πίεσης (bar) (ρυθμιζόμενη)	0,2-0,5	0,2-0,5	0,2-0,5	0,2-0,5	0,2-0,5	0,2-0,5	0,2-0,5
Τυποποιημένη διάμετρος σύνδε- σης στο σύστημα τηλεθέρμανσης DN (mm)	20	20-25	25	32	32	40	50
Μέγιστη επιτρεπόμενη ολική πτώση πίεσης πρωτεύοντος (bar)	1	1	1	1	1	1	1
Μέγιστη επιτρεπόμενη ολική πτώση πίεσης δευτερεύοντος (bar)	0,15	0,15	0,15	0,20	0,20	0,25	0,25

**ΠΙΝΑΚΑΣ 3**

**Εξωτερικές διαστάσεις εναλλάκτη**



Ισχύς (Mcal/h)	Αρ. πλακών
Q 100	70

	Διάσταση (mm)
A	310
B	111
C	250
D	50
F1/F2/F3/F4	G 4x1''

A (πλάτος) =  $10 + (2,36 * n)$ , ( $\pm 2\%$ ), (n=αριθμός πλακών).



**8. Εναλλάκτης θερμότητας τύπου BL26x 70 / 2x1''2x1 ¼'' , PN 25 ονομαστική ισχύς 100 Mcal/h περιλαμβανομένων ρακόρ σύνδεσης εναλλάκτη και τους περιεχόμενους στεγανοποιητικούς γραφιτούχους δακτύλιους.**

Ο εναλλάκτης αυτός θα είναι τύπου καθαρής αντιρροής, θερμοκρασιακών χαρακτηριστικών πρωτεύοντος 115°C/65°C και δευτερεύοντος 60°C/80°C. Θα είναι στο σύνολό του (πρωτεύον-δευτερεύον) πίεσης σχεδιασμού 30bar και μέγιστη θερμοκρασία λειτουργίας 225°C. Οι συνολικές δοκιμές καθορίζονται στον Πιν.1 και οι παροχές των δύο ρευμάτων της διεργασίας καθορίζονται στον Πίν. 2.

Ο εναλλάκτης θα είναι τύπου επαλλήλων πλακών, μη διαιρούμενος (Brazed Plate Heat Exchanger) με τις πλάκες κατάλληλα συναρμολογημένες και συγκολλημένες μεταξύ τους.

Οι διαστάσεις των πλακών και ο αριθμός τους θα είναι κατά τέτοιο τρόπο επιλεγμένα ώστε:

- να αποδίδεται το ονομαστικό φορτίο στις ονομαστικές λειτουργικές συνθήκες,
- να καλύπτεται η απαίτηση μέγιστης επιτρεπόμενης πτώσης πίεσης στα δύο κυκλώματα του θερμικού υποσταθμού,
- να καλύπτεται η απαίτηση μέγιστων επιτρεπόμενων γενικών διαστάσεων θερμικού υποσταθμού.

Οι πλάκες του εναλλάκτη θα είναι κατασκευασμένες από ανοξείδωτο χάλυβα ποιότητας AISI 316 ή άλλης, αποδεδειγμένα καλύτερης για τις συγκεκριμένες λειτουργικές συνθήκες.

Η σύνδεση του εναλλάκτη με τις σωληνώσεις του θερμικού υποσταθμού θα είναι λυόμενη με ρακόρ (συγκολλητό από τη μια πλευρά και βιδωτό από την άλλη, με σιδερένιο σώμα και μπρούτζινο περικόχλιο) για την δυνατότητα εξάρμωσής του. Οι φλάντζες και τα παρεμβύσματα (γραφιτούχα χωρίς αμίαντο, πάχους 2mm) θα είναι ενσωματωμένα στην προμήθεια και θα είναι σύμφωνα με τις ιδιαίτερες προδιαγραφές και απαιτήσεις αυτής της μελέτης.

Οι εναλλάκτες μεγάλου μεγέθους και βάρους θα φέρουν στο σώμα τους κατάλληλες υποδοχές για στερέωση αυτών ανεξάρτητα από τη διασύνδεση με τους σωλήνες των κυκλωμάτων και παραλαβή του φορτίου από το πλαίσιο του υποσταθμού.

Στον εναλλάκτη θα είναι τυπωμένα ανάγλυφα (είτε σε πινακάκι στο σώμα, είτε στο σώμα) και σε εμφανή θέση τουλάχιστον τα παρακάτω στοιχεία :

- Εργοστάσιο κατασκευής,
- Έτος κατασκευής,
- Τύπος εναλλάκτη,
- Κωδικός παραγωγής,
- Ονομαστικές θερμοκρασίες κυκλωμάτων (°C),
- Πιέσεις και θερμοκρασίες δοκιμής,

- Ονομαστικές πιέσεις (bar).

Ο εναλλάκτης θα συνοδεύεται από πιστοποιητικό του κατασκευαστή ότι έχει υποστεί τους ελέγχους που επιβάλλονται, σύμφωνα και με τα όσα ορίζονται στο πρότυπο EN 10204, επιπέδου τουλάχιστον 3.1. Επιπλέον θα πρέπει να προσκομισθεί ο θερμικός και υδραυλικός υπολογισμός για κάθε διαφορετικό μέγεθος.

### ΠΙΝΑΚΑΣ 1

#### Γενικά στοιχεία

<b>Μέγιστη θερμοκρασία λειτουργίας:</b>	<b>225 °C</b>
<b>Πίεση λειτουργίας:</b>	<b>0-30 bar</b>

**ΠΙΝΑΚΑΣ 2**

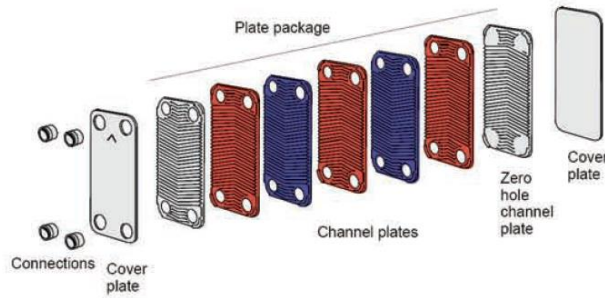
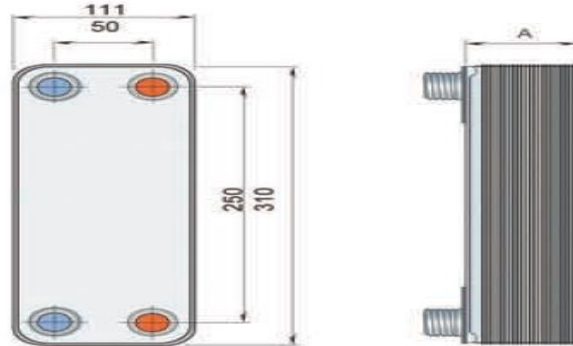
**ΣΥΜΠΛΗΡΩΜΑΤΙΚΕΣ ΑΠΑΙΤΗΣΕΙΣ ΘΕΡΜΙΚΩΝ ΥΠΟΣΤΑΘΜΩΝ**

(οι πτώσεις πίεσης θα μετρηθούν με τα φίλτρα καθαρά, τις δικλείδες σε θέση ανοιχτή και στις ονομαστικές παροχές)

<b>ΟΝΟΜΑΣΤΙΚΗ ΙΣΧΥΣ ΘΕΡΜΙΚ.ΥΠΟΣΤΑΘΜΟΥ (Mcal/h)</b>	<b>25</b>	<b>40</b>	<b>60</b>	<b>80</b>	<b>100</b>	<b>150</b>	<b>200 και άνω</b>
Παροχή πρωτεύοντος (m <sup>3</sup> /h)	0,5	0,85	1,2	1,6	2,0	3,16	σε αναλογία με τα προηγούμενα
Παροχή δευτερεύοντος (m <sup>3</sup> /h)	1,3	2,08	3,13	4,17	5,21	7,81	σε αναλογία με τα προηγούμενα
Μέγιστη επιτρεπόμενη πτώση πίεσης (bar) πρωτεύοντος εναλλάκτη	0,10	0,1	0,10	0,10	0,10	0,10	0,10
Μέγιστη επιτρεπόμενη πτώση πίεσης (bar) δευτερεύοντος εναλλάκτη	0,10	0,1	0,10	0,15	0,15	0,2	0,20
Πτώση πίεσης στη ρυθμιστική βαλβίδα (bar)	0,30	0,3	0,30	0,30	0,30	0,3	0,30
Πτώση πίεσης στη βαλβίδα διατήρησης σταθερής διαφορικής πίεσης (bar) (ρυθμιζόμενη)	0,2-0,5	0,2-0,5	0,2-0,5	0,2-0,5	0,2-0,5	0,2-0,5	0,2-0,5
Τυποποιημένη διάμετρος σύνδεσης στο σύστημα τηλεθέρμανσης DN (mm)	20	20-25	25	32	32	40	50
Μέγιστη επιτρεπόμενη ολική πτώση πίεσης πρωτεύοντος (bar)	1	1	1	1	1	1	1
Μέγιστη επιτρεπόμενη ολική πτώση πίεσης δευτερεύοντος (bar)	0,15	0,15	0,15	0,20	0,20	0,25	0,25

**ΠΙΝΑΚΑΣ 3**

**Εξωτερικές διαστάσεις εναλλάκτη**



Ισχύς (Mcal/h)	Αρ. πλακών
Q 100	70

	Διάσταση (mm)
A	310
B	111
C	250
D	50
F1/F2/F3/F4	G 2x1''/2x1 1/4''

**A (πλάτος) = 10 + (2,36 \* n), (± 2%), (n = αριθμός πλακών).**

**9. Εναλλάκτης θερμότητας τύπου BL95x38/ 4x2'', PN 25 ονομαστική ισχύς 200 Mcal/h, περιλαμβανομένων ρακόρ σύνδεσης εναλλάκτη και τους περιεχόμενους στεγανοποιητικούς γραφιτούχους δακτύλιους, με βάση στήριξης.**

Ο εναλλάκτης αυτός θα είναι τύπου καθαρής αντιρροής, θερμοκρασιακών χαρακτηριστικών πρωτεύοντος 115°C/65°C και δευτερεύοντος 60°C/80°C. Θα είναι στο σύνολό του (πρωτεύον-δευτερεύον) πίεσης σχεδιασμού 30bar και μέγιστη θερμοκρασία λειτουργίας 225°C. Οι συνολικές δοκιμές καθορίζονται στον Πιν.1 και οι παροχές των δύο ρευμάτων της διεργασίας καθορίζονται στον Πίν. 2.

Ο εναλλάκτης θα είναι τύπου επαλλήλων πλακών, μη διαιρούμενος (Brazed Plate Heat Exchanger) με τις πλάκες κατάλληλα συναρμολογημένες και συγκολλημένες μεταξύ τους.

Οι διαστάσεις των πλακών και ο αριθμός τους θα είναι κατά τέτοιο τρόπο επιλεγμένα ώστε:

- να αποδίδεται το ονομαστικό φορτίο στις ονομαστικές λειτουργικές συνθήκες,
- να καλύπτεται η απαίτηση μέγιστης επιτρεπόμενης πτώσης πίεσης στα δύο κυκλώματα του θερμικού υποσταθμού,
- να καλύπτεται η απαίτηση μέγιστων επιτρεπόμενων γενικών διαστάσεων θερμικού υποσταθμού.

Οι πλάκες του εναλλάκτη θα είναι κατασκευασμένες από ανοξείδωτο χάλυβα ποιότητας AISI 316 ή άλλης, αποδεδειγμένα καλύτερης για τις συγκεκριμένες λειτουργικές συνθήκες.

Η σύνδεση του εναλλάκτη με τις σωληνώσεις του θερμικού υποσταθμού θα είναι λυόμενη με ρακόρ (συγκολλητό από τη μια πλευρά και βιδωτό από την άλλη, με σιδερένιο σώμα και μπρούτζινο περικόχλιο) για την δυνατότητα εξάρμωσής του. Οι φλάντζες και τα παρεμβύσματα (γραφιτούχα χωρίς αμίαντο, πάχους 2mm) θα είναι ενσωματωμένα στην προμήθεια και θα είναι σύμφωνα με τις ιδιαίτερες προδιαγραφές και απαιτήσεις αυτής της μελέτης.

Οι εναλλάκτες μεγάλου μεγέθους και βάρους θα φέρουν στο σώμα τους κατάλληλες υποδοχές για στερέωση αυτών ανεξάρτητα από τη διασύνδεση με τους σωλήνες των κυκλωμάτων και παραλαβή του φορτίου από το πλαίσιο του υποσταθμού.

Στον εναλλάκτη θα είναι τυπωμένα ανάγλυφα (είτε σε πινακάκι στο σώμα, είτε στο σώμα) και σε εμφανή θέση τουλάχιστον τα παρακάτω στοιχεία:

- Εργοστάσιο κατασκευής,
- Έτος κατασκευής,
- Τύπος εναλλάκτη,
- Κωδικός παραγωγής,
- Ονομαστικές θερμοκρασίες κυκλωμάτων (°C),
- Πιέσεις και θερμοκρασίες δοκιμής,

- Ονομαστικές πιέσεις (bar).

Ο εναλλάκτης θα συνοδεύεται από πιστοποιητικό του κατασκευαστή ότι έχει υποστεί τους ελέγχους που επιβάλλονται, σύμφωνα και με τα όσα ορίζονται στο πρότυπο EN 10204, επιπέδου τουλάχιστον 3.1. Επιπλέον θα πρέπει να προσκομισθεί ο θερμικός και υδραυλικός υπολογισμός για κάθε διαφορετικό μέγεθος.

**ΠΙΝΑΚΑΣ 1**  
**Γενικά στοιχεία**

<b>Μέγιστη θερμοκρασία λειτουργίας:</b>	<b>225 °C</b>
<b>Πίεση λειτουργίας:</b>	<b>0-30 bar</b>

**ΠΙΝΑΚΑΣ 2**

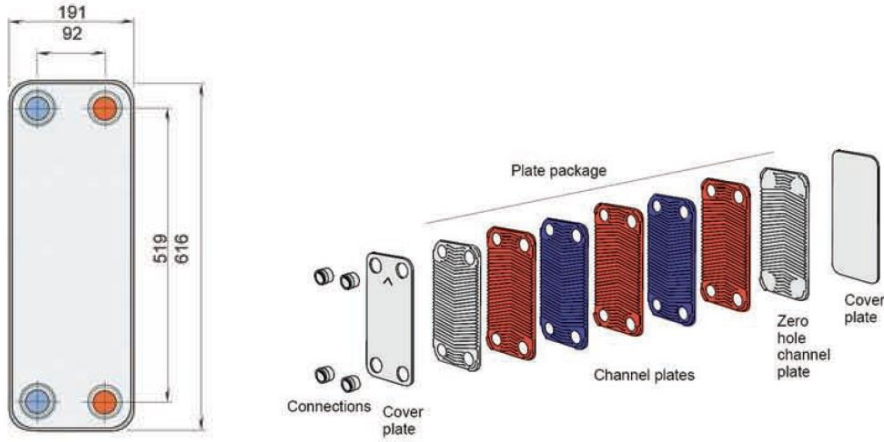
**ΣΥΜΠΛΗΡΩΜΑΤΙΚΕΣ ΑΠΑΙΤΗΣΕΙΣ ΘΕΡΜΙΚΩΝ ΥΠΟΣΤΑΘΜΩΝ**

(οι πτώσεις πίεσης θα μετρηθούν με τα φίλτρα καθαρά, τις δικλείδες σε θέση ανοιχτή και στις ονομαστικές παροχές)

<b>ΟΝΟΜΑΣΤΙΚΗ ΙΣΧΥΣ ΘΕΡΜΙΚ.ΥΠΟΣΤΑΘΜΟΥ (Mcal/h)</b>	<b>25</b>	<b>40</b>	<b>60</b>	<b>80</b>	<b>100</b>	<b>150</b>	<b>200 και άνω</b>
Παροχή πρωτεύοντος (m <sup>3</sup> /h)	0,5	0,85	1,2	1,6	2,0	3,16	σε αναλογία με τα προηγούμενα
Παροχή δευτερεύοντος (m <sup>3</sup> /h)	1,3	2,08	3,13	4,17	5,21	7,81	σε αναλογία με τα προηγούμενα
Μέγιστη επιτρεπόμενη πτώση πίεσης (bar) πρωτεύοντος εναλλάκτη	0,10	0,1	0,10	0,10	0,10	0,10	0,10
Μέγιστη επιτρεπόμενη πτώση πίεσης (bar) δευτερεύοντος εναλλάκτη	0,10	0,1	0,10	0,15	0,15	0,2	0,20
Πτώση πίεσης στη ρυθμιστική βαλβίδα (bar)	0,30	0,3	0,30	0,30	0,30	0,3	0,30
Πτώση πίεσης στη βαλβίδα διατήρησης σταθερής διαφορικής πίεσης (bar) (ρυθμιζόμενη)	0,2-0,5	0,2-0,5	0,2-0,5	0,2-0,5	0,2-0,5	0,2-0,5	0,2-0,5
Τυποποιημένη διάμετρος σύνδεσης στο σύστημα τηλεθέρμανσης DN (mm)	20	20-25	25	32	32	40	50
Μέγιστη επιτρεπόμενη ολική πτώση πίεσης πρωτεύοντος (bar)	1	1	1	1	1	1	1
Μέγιστη επιτρεπόμενη ολική πτώση πίεσης δευτερεύοντος (bar)	0,15	0,15	0,15	0,20	0,20	0,25	0,25

**ΠΙΝΑΚΑΣ 3**

**Εξωτερικές διαστάσεις εναλλάκτη**



Ισχύς (Mcal/h)	Αρ. πλακών
Q 200	38

	Διάσταση (mm)
A	616
B	191
C	519
D	92
F1/F2/F3/F4	G 4x2''

**A (πλάτος)= 11+(2,35\*n), (± 2%), (n= αριθμός πλακών).**



**10. Εναλλάκτης θερμότητας τύπου BL95x46/ 4x2'', PN 25 ονομαστική ισχύς 250 Mcal/h, περιλαμβανομένων ρακόρ σύνδεσης εναλλάκτη, και τους περιεχόμενους στεγανοποιητικούς γραφιτούχους δακτύλιους, με βάση στήριξης.**

Ο εναλλάκτης αυτός θα είναι τύπου καθαρής αντιρροής, θερμοκρασιακών χαρακτηριστικών πρωτεύοντος 115°C/65°C και δευτερεύοντος 60°C/80°C. Θα είναι στο σύνολό του (πρωτεύον-δευτερεύον) πίεσης σχεδιασμού 30bar και μέγιστη θερμοκρασία λειτουργίας 225°C. Οι συνολικές δοκιμές καθορίζονται στον Πιν.1 και οι παροχές των δύο ρευμάτων της διεργασίας καθορίζονται στον Πίν. 2.

Ο εναλλάκτης θα είναι τύπου επαλλήλων πλακών, μη διαιρούμενος (Brazed Plate Heat Exchanger) με τις πλάκες κατάλληλα συναρμολογημένες και συγκολλημένες μεταξύ τους.

Οι διαστάσεις των πλακών και ο αριθμός τους θα είναι κατά τέτοιο τρόπο επιλεγμένα ώστε:

- να αποδίδεται το ονομαστικό φορτίο στις ονομαστικές λειτουργικές συνθήκες,
- να καλύπτεται η απαίτηση μέγιστης επιτρεπόμενης πτώσης πίεσης στα δύο κυκλώματα του θερμικού υποσταθμού,
- να καλύπτεται η απαίτηση μέγιστων επιτρεπόμενων γενικών διαστάσεων θερμικού υποσταθμού.

Οι πλάκες του εναλλάκτη θα είναι κατασκευασμένες από ανοξείδωτο χάλυβα ποιότητας AISI 316 ή άλλης, αποδεδειγμένα καλύτερης για τις συγκεκριμένες λειτουργικές συνθήκες.

Η σύνδεση του εναλλάκτη με τις σωληνώσεις του θερμικού υποσταθμού θα είναι λυόμενη με ρακόρ (συγκολλητό από τη μια πλευρά και βιδωτό από την άλλη, με σιδερένιο σώμα και μπρούτζινο περικόχλιο) για τη δυνατότητα εξάρμωσής του. Οι φλάντζες και τα παρεμβύσματα (γραφιτούχα χωρίς αμίαντο, πάχους 2mm) θα είναι ενσωματωμένα στην προμήθεια και θα είναι σύμφωνα με τις ιδιαίτερες προδιαγραφές και απαιτήσεις αυτής της μελέτης.

Οι εναλλάκτες μεγάλου μεγέθους και βάρους θα φέρουν στο σώμα τους κατάλληλες υποδοχές για στερέωση αυτών ανεξάρτητα από τη διασύνδεση με τους σωλήνες των κυκλωμάτων και παραλαβή του φορτίου από το πλαίσιο του υποσταθμού.

Στον εναλλάκτη θα είναι τυπωμένα ανάγλυφα (είτε σε πινακάκι στο σώμα, είτε στο σώμα) και σε εμφανή θέση τουλάχιστον τα παρακάτω στοιχεία:

- Εργοστάσιο κατασκευής,
- Έτος κατασκευής,
- Τύπος εναλλάκτη,
- Κωδικός παραγωγής,
- Ονομαστικές θερμοκρασίες κυκλωμάτων (°C),
- Πιέσεις και θερμοκρασίες δοκιμής,

- Ονομαστικές πιέσεις (bar).

Ο εναλλάκτης θα συνοδεύεται από πιστοποιητικό του κατασκευαστή ότι έχει υποστεί τους ελέγχους που επιβάλλονται, σύμφωνα και με τα όσα ορίζονται στο πρότυπο EN 10204, επιπέδου τουλάχιστον 3.1. Επιπλέον θα πρέπει να προσκομισθεί ο θερμικός και υδραυλικός υπολογισμός για κάθε διαφορετικό μέγεθος.

### ΠΙΝΑΚΑΣ 1

#### Γενικά στοιχεία

**Μέγιστη θερμοκρασία λειτουργίας:** 225 °C

**Πίεση λειτουργίας:** 0-30 bar

### ΠΙΝΑΚΑΣ 2

#### ΣΥΜΠΛΗΡΩΜΑΤΙΚΕΣ ΑΠΑΙΤΗΣΕΙΣ ΘΕΡΜΙΚΩΝ ΥΠΟΣΤΑΘΜΩΝ

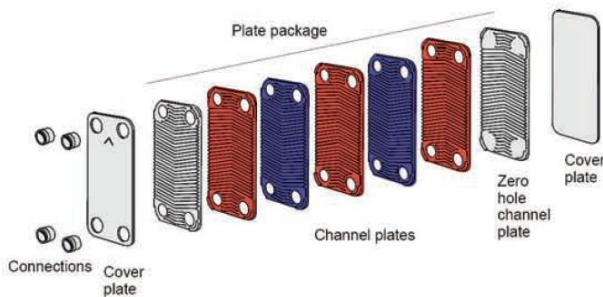
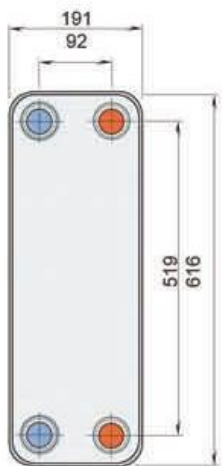
(οι πτώσεις πίεσης θα μετρηθούν με τα φίλτρα καθαρά, τις δικλίδες σε θέση ανοιχτή και στις ονομαστικές παροχές)

ΟΝΟΜΑΣΤΙΚΗ ΙΣΧΥΣ ΘΕΡΜΙΚ.ΥΠΟΣΤΑΘΜΟΥ (Mcal/h)	25	40	60	80	100	150	200 και άνω
Παροχή πρωτεύοντος (m <sup>3</sup> /h)	0,5	0,85	1,2	1,6	2,0	3,16	σε αναλογία με τα προηγούμενα
Παροχή δευτερεύοντος (m <sup>3</sup> /h)	1,3	2,08	3,13	4,17	5,21	7,81	σε αναλογία με τα προηγούμενα
Μέγιστη επιτρεπόμενη πτώση πίεσης (bar) πρωτεύοντος εναλλάκτη	0,10	0,1	0,10	0,10	0,10	0,10	0,10
Μέγιστη επιτρεπόμενη πτώση πίεσης (bar) δευτερεύοντος εναλλάκτη	0,10	0,1	0,10	0,15	0,15	0,2	0,20
Πτώση πίεσης στη ρυθμιστική βαλβίδα (bar)	0,30	0,3	0,30	0,30	0,30	0,3	0,30

Πτώση πίεσης στη βαλβίδα διατήρησης σταθερής διαφορικής πίεσης (bar) (ρυθμιζόμενη)	0,2-0,5	0,2-0,5	0,2-0,5	0,2-0,5	0,2-0,5	0,2-0,5	0,2-0,5
Τυποποιημένη διάμετρος σύνδεσης στο σύστημα τηλεθέρμανσης DN (mm)	20	20-25	25	32	32	40	50
Μέγιστη επιτρεπόμενη ολική πτώση πίεσης πρωτεύοντος (bar)	1	1	1	1	1	1	1
Μέγιστη επιτρεπόμενη ολική πτώση πίεσης δευτερεύοντος (bar)	0,15	0,15	0,15	0,20	0,20	0,25	0,25

**ΠΙΝΑΚΑΣ 3**

**Εξωτερικές διαστάσεις εναλλάκτη**



Ισχύς (Mcal/h)	Αρ. πλακών
Q 250	46

	Διάσταση (mm)
A	616
B	191
C	519

D	92
F1/F2/F3/F4	G 4x2''

**A (πλάτος) = 11+(2,35\*n), (± 2%), (n= αριθμός πλακών).**

**11. Εναλλάκτης θερμότητας τύπου BL95x54/ 4x2'', PN 25 ονομαστική ισχύς 300 Mcal/h, περιλαμβανομένων ρακόρ σύνδεσης εναλλάκτη και τους περιεχόμενους στεγανοποιητικούς γραφιτούχους δακτύλιους, με βάση στήριξης.**

Ο εναλλάκτης αυτός θα είναι τύπου καθαρής αντιρροής, θερμοκρασιακών χαρακτηριστικών πρωτεύοντος 115°C/65°C και δευτερεύοντος 60°C/80°C. Θα είναι στο σύνολό του (πρωτεύον-δευτερεύον) πίεσης σχεδιασμού 30bar και μέγιστη θερμοκρασία λειτουργίας 225°C. Οι συνολικές δοκιμές καθορίζονται στον Πιν.1 και οι παροχές των δύο ρευμάτων της διεργασίας καθορίζονται στον Πίν. 2.

Ο εναλλάκτης θα είναι τύπου επαλλήλων πλακών, μη διαιρούμενος (Brazed Plate Heat Exchanger) με τις πλάκες κατάλληλα συναρμολογημένες και συγκολλημένες μεταξύ τους.

Οι διαστάσεις των πλακών και ο αριθμός τους θα είναι κατά τέτοιο τρόπο επιλεγμένα ώστε:

- να αποδίδεται το ονομαστικό φορτίο στις ονομαστικές λειτουργικές συνθήκες,
- να καλύπτεται η απαίτηση μέγιστης επιτρεπόμενης πτώσης πίεσης στα δύο κυκλώματα του θερμικού υποσταθμού,
- να καλύπτεται η απαίτηση μέγιστων επιτρεπόμενων γενικών διαστάσεων θερμικού υποσταθμού.

Οι πλάκες του εναλλάκτη θα είναι κατασκευασμένες από ανοξείδωτο χάλυβα ποιότητας AISI 316 ή άλλης, αποδεδειγμένα καλύτερης για τις συγκεκριμένες λειτουργικές συνθήκες.

Η σύνδεση του εναλλάκτη με τις σωληνώσεις του θερμικού υποσταθμού θα είναι λυόμενη με ρακόρ (συγκολλητό από τη μια πλευρά και βιδωτό από την άλλη, με σιδερένιο σώμα και μπρούτζινο περικόχλιο) για τη δυνατότητα εξάρμωσής του. Οι φλάντζες και τα παρεμβύσματα (γραφιτούχα χωρίς αμίαντο, πάχους 2mm) θα είναι ενσωματωμένα στην προμήθεια και θα είναι σύμφωνα με τις ιδιαίτερες προδιαγραφές και απαιτήσεις αυτής της μελέτης.

Οι εναλλάκτες μεγάλου μεγέθους και βάρους θα φέρουν στο σώμα τους κατάλληλες υποδοχές για στερέωση αυτών ανεξάρτητα από τη διασύνδεση με τους σωλήνες των κυκλωμάτων και παραλαβή του φορτίου από το πλαίσιο του υποσταθμού.

Στον εναλλάκτη θα είναι τυπωμένα ανάγλυφα (είτε σε πινακάκι στο σώμα, είτε στο σώμα) και σε εμφανή θέση τουλάχιστον τα παρακάτω στοιχεία:

- Εργοστάσιο κατασκευής,
- Έτος κατασκευής,
- Τύπος εναλλάκτη,
- Κωδικός παραγωγής,
- Ονομαστικές θερμοκρασίες κυκλωμάτων (°C),
- Πιέσεις και θερμοκρασίες δοκιμής,

- Ονομαστικές πιέσεις (bar).

Ο εναλλάκτης θα συνοδεύεται από πιστοποιητικό του κατασκευαστή ότι έχει υποστεί τους ελέγχους που επιβάλλονται, σύμφωνα και με τα όσα ορίζονται στο πρότυπο EN 10204, επιπέδου τουλάχιστον 3.1. Επιπλέον θα πρέπει να προσκομισθεί ο θερμικός και υδραυλικός υπολογισμός για κάθε διαφορετικό μέγεθος.

### ΠΙΝΑΚΑΣ 1

#### Γενικά στοιχεία

**Μέγιστη θερμοκρασία λειτουργίας:** 225 °C

**Πίεση λειτουργίας:** 0-30 bar

## ΠΙΝΑΚΑΣ 2

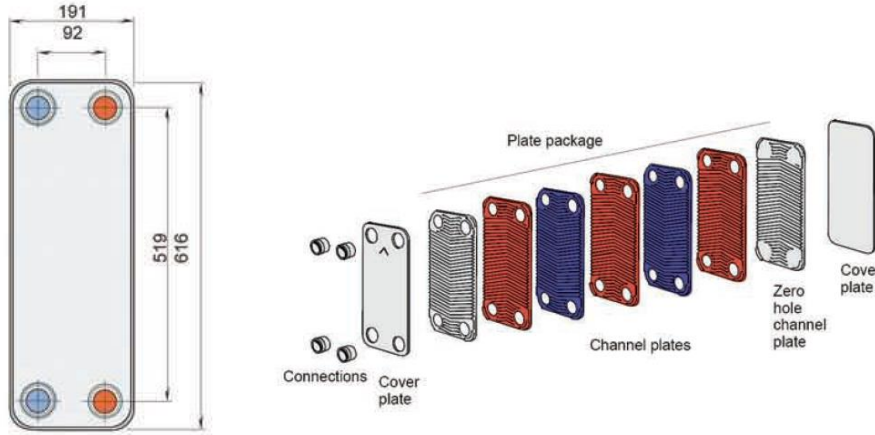
## ΣΥΜΠΛΗΡΩΜΑΤΙΚΕΣ ΑΠΑΙΤΗΣΕΙΣ ΘΕΡΜΙΚΩΝ ΥΠΟΣΤΑΘΜΩΝ

(οι πτώσεις πίεσης θα μετρηθούν με τα φίλτρα καθαρά, τις δικλείδες σε θέση ανοιχτή και στις ονομαστικές παροχές)

ΟΝΟΜΑΣΤΙΚΗ ΙΣΧΥΣ ΘΕΡΜΙΚ.ΥΠΟΣΤΑΘΜΟΥ (Mcal/h)	25	40	60	80	100	150	200 και άνω
Παροχή πρωτεύοντος (m <sup>3</sup> /h)	0,5	0,85	1,2	1,6	2,0	3,16	σε αναλογία με τα προηγούμενα
Παροχή δευτερεύοντος (m <sup>3</sup> /h)	1,3	2,08	3,13	4,17	5,21	7,81	σε αναλογία με τα προηγούμενα
Μέγιστη επιτρεπόμενη πτώση πίεσης (bar) πρωτεύοντος εναλλάκτη	0,10	0,1	0,10	0,10	0,10	0,10	0,10
Μέγιστη επιτρεπόμενη πτώση πίεσης (bar) δευτερεύοντος εναλλάκτη	0,10	0,1	0,10	0,15	0,15	0,2	0,20
Πτώση πίεσης στη ρυθμιστική βαλβίδα (bar)	0,30	0,3	0,30	0,30	0,30	0,3	0,30
Πτώση πίεσης στη βαλβίδα δια- τήρησης σταθερής διαφορικής πίεσης (bar) (ρυθμιζόμενη)	0,2-0,5	0,2-0,5	0,2-0,5	0,2-0,5	0,2-0,5	0,2-0,5	0,2-0,5
Τυποποιημένη διάμετρος σύνδε- σης στο σύστημα τηλεθέρμανσης DN (mm)	20	20-25	25	32	32	40	50
Μέγιστη επιτρεπόμενη ολική πτώση πίεσης πρωτεύοντος (bar)	1	1	1	1	1	1	1
Μέγιστη επιτρεπόμενη ολική πτώση πίεσης δευτερεύοντος (bar)	0,15	0,15	0,15	0,20	0,20	0,25	0,25

**ΠΙΝΑΚΑΣ 3**

**Εξωτερικές διαστάσεις εναλλάκτη**



Ισχύς (Mcal/h)	Αρ. πλακών
<b>Q 300</b>	<b>54</b>

	Διάσταση (mm)
A	616
B	191
C	519
D	92
F1/F2/F3/F4	G 4x2''

**A (πλάτος) = 11 + (2,35 \* n), (± 2%), (n = αριθμός πλακών).**



**12. Εναλλάκτης θερμότητας τύπου BL95x84/ 4x2'', PN 25 ονομαστική ισχύς 400 Mcal/h, περιλαμβανομένων ρακόρ σύνδεσης εναλλάκτη και τους περιεχόμενους στεγανοποιητικούς γραφιτούχους δακτύλιους, με βάση στήριξης.**

Ο εναλλάκτης αυτός θα είναι τύπου καθαρής αντιρροής, θερμοκρασιακών χαρακτηριστικών πρωτεύοντος 115°C/65°C και δευτερεύοντος 60°C/80°C. Θα είναι στο σύνολό του (πρωτεύον-δευτερεύον) πίεσης σχεδιασμού 30bar και μέγιστη θερμοκρασία λειτουργίας 225°C. Οι συνολικές δοκιμές καθορίζονται στον Πιν.1 και οι παροχές των δύο ρευμάτων της διεργασίας καθορίζονται στον Πίν. 2.

Ο εναλλάκτης θα είναι τύπου επαλλήλων πλακών, μη διαιρούμενος (Brazed Plate Heat Exchanger) με τις πλάκες κατάλληλα συναρμολογημένες και συγκολλημένες μεταξύ τους.

Οι διαστάσεις των πλακών και ο αριθμός τους θα είναι κατά τέτοιο τρόπο επιλεγμένα ώστε:

- να αποδίδεται το ονομαστικό φορτίο στις ονομαστικές λειτουργικές συνθήκες,
- να καλύπτεται η απαίτηση μέγιστης επιτρεπόμενης πτώσης πίεσης στα δύο κυκλώματα του θερμικού υποσταθμού,
- να καλύπτεται η απαίτηση μέγιστων επιτρεπόμενων γενικών διαστάσεων θερμικού υποσταθμού.

Οι πλάκες του εναλλάκτη θα είναι κατασκευασμένες από ανοξείδωτο χάλυβα ποιότητας AISI 316 ή άλλης, αποδεδειγμένα καλύτερης για τις συγκεκριμένες λειτουργικές συνθήκες.

Η σύνδεση του εναλλάκτη με τις σωληνώσεις του θερμικού υποσταθμού θα είναι λυόμενη με ρακόρ (συγκολλητό από τη μια πλευρά και βιδωτό από την άλλη, με σιδερένιο σώμα και μπρούτζινο περικόχλιο) για τη δυνατότητα εξάρμωσής του. Οι φλάντζες και τα παρεμβύσματα (γραφιτούχα χωρίς αμίαντο, πάχους 2mm) θα είναι ενσωματωμένα στην προμήθεια και θα είναι σύμφωνα με τις ιδιαίτερες προδιαγραφές και απαιτήσεις αυτής της μελέτης.

Οι εναλλάκτες μεγάλου μεγέθους και βάρους θα φέρουν στο σώμα τους κατάλληλες υποδοχές για στερέωση αυτών ανεξάρτητα από τη διασύνδεση με τους σωλήνες των κυκλωμάτων και παραλαβή του φορτίου από το πλαίσιο του υποσταθμού.

Στον εναλλάκτη θα είναι τυπωμένα ανάγλυφα (είτε σε πινακάκι στο σώμα, είτε στο σώμα) και σε εμφανή θέση τουλάχιστον τα παρακάτω στοιχεία:

- Εργοστάσιο κατασκευής,
- Έτος κατασκευής,
- Τύπος εναλλάκτη,
- Κωδικός παραγωγής,
- Ονομαστικές θερμοκρασίες κυκλωμάτων (°C),
- Πιέσεις και θερμοκρασίες δοκιμής,

- Ονομαστικές πιέσεις (bar).

Ο εναλλάκτης θα συνοδεύεται από πιστοποιητικό του κατασκευαστή ότι έχει υποστεί τους ελέγχους που επιβάλλονται, σύμφωνα και με τα όσα ορίζονται στο πρότυπο EN 10204, επιπέδου τουλάχιστον 3.1. Επιπλέον θα πρέπει να προσκομισθεί ο θερμικός και υδραυλικός υπολογισμός για κάθε διαφορετικό μέγεθος.

### ΠΙΝΑΚΑΣ 1

#### Γενικά στοιχεία

**Μέγιστη Μέγιστη θερμοκρασία λειτουργίας:** 225 °C

**Πίεση λειτουργίας:** 0-30 bar

### ΠΙΝΑΚΑΣ 2

#### ΣΥΜΠΛΗΡΩΜΑΤΙΚΕΣ ΑΠΑΙΤΗΣΕΙΣ ΘΕΡΜΙΚΩΝ ΥΠΟΣΤΑΘΜΩΝ

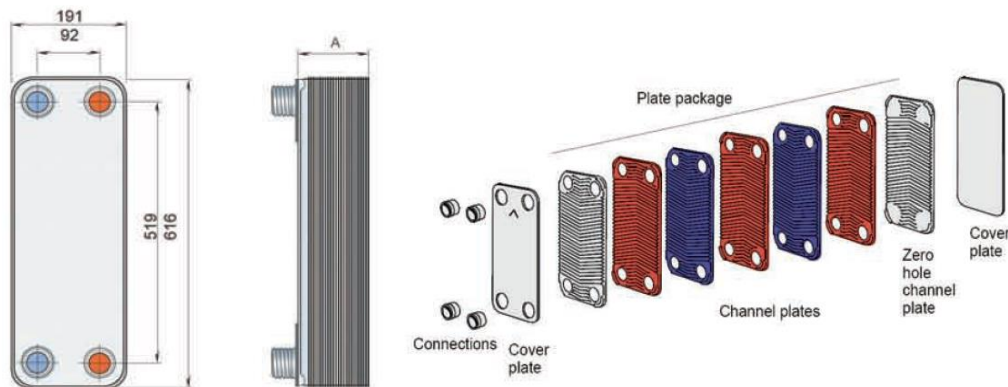
(οι πτώσεις πίεσης θα μετρηθούν με τα φίλτρα καθαρά, τις δικλείδες σε θέση ανοιχτή και στις ονομαστικές παροχές)

ΟΝΟΜΑΣΤΙΚΗ ΙΣΧΥΣ ΘΕΡΜΙΚ.ΥΠΟΣΤΑΘΜΟΥ (Mcal/h)	25	40	60	80	100	150	200 και άνω
Παροχή πρωτεύοντος (m <sup>3</sup> /h)	0,5	0,85	1,2	1,6	2,0	3,16	σε αναλογία με τα προηγούμενα
Παροχή δευτερεύοντος (m <sup>3</sup> /h)	1,3	2,08	3,13	4,17	5,21	7,81	σε αναλογία με τα προηγούμενα
Μέγιστη επιτρεπόμενη πτώση πίεσης (bar) πρωτεύοντος εναλλάκτη	0,10	0,1	0,10	0,10	0,10	0,10	0,10
Μέγιστη επιτρεπόμενη πτώση πίεσης (bar) δευτερεύοντος εναλλάκτη	0,10	0,1	0,10	0,15	0,15	0,2	0,20
Πτώση πίεσης στη ρυθμιστική βαλβίδα (bar)	0,30	0,3	0,30	0,30	0,30	0,3	0,30

Πτώση πίεσης στη βαλβίδα διατήρησης σταθερής διαφορικής πίεσης (bar) (ρυθμιζόμενη)	0,2-0,5	0,2-0,5	0,2-0,5	0,2-0,5	0,2-0,5	0,2-0,5	0,2-0,5
Τυποποιημένη διάμετρος σύνδεσης στο σύστημα τηλεθέρμανσης DN (mm)	20	20-25	25	32	32	40	50
Μέγιστη επιτρεπόμενη ολική πτώση πίεσης πρωτεύοντος (bar)	1	1	1	1	1	1	1
Μέγιστη επιτρεπόμενη ολική πτώση πίεσης δευτερεύοντος (bar)	0,15	0,15	0,15	0,20	0,20	0,25	0,25

**ΠΙΝΑΚΑΣ 3**

**Εξωτερικές διαστάσεις εναλλάκτη**



Ισχύς (Mcal/h)	Αρ. πλακών
<b>Q 400</b>	<b>84</b>

	Διάσταση (mm)
A	616
B	191
C	519

D	92
F1/F2/F3/F4	G 4x2''

**A (πλάτος)= 11+(2,35\*n), (± 2%), (n= αριθμός πλακών).**

### **13. Εναλλάκτης θερμότητας του θερμικού υποσταθμού Φιλώτα ισχύος 7.000kW, PN25 τύπου TL10B.**

Ο εναλλάκτης θα είναι τύπου αντιρροής, θερμοκρασιακών χαρακτηριστικών και χαρακτηριστικών ροής πρωτεύοντος και δευτερεύοντος σύμφωνα με το τιμολόγιο μελέτης και την τεχνική έκθεση. Θα είναι στο σύνολό του (πρωτεύον-δευτερεύον) ονομαστικής πίεσης σχεδιασμού PN25 bar σε μέγιστη θερμοκρασία λειτουργίας 120°C και μέγιστη πίεση δοκιμής τουλάχιστον 35 bar.

Ο εναλλάκτης θα είναι τύπου επαλλήλων πλακών, διαιρούμενος, με τις πλάκες κατάλληλα συναρμολογημένες μεταξύ τους, στεγανοποιημένες με κατάλληλα στεγανοποιητικά παρεμβύσματα και στερεωμένες σε κατάλληλο μεταλλικό πλαίσιο, το οποίο θα φέρει σταθερή πλάκα, πλάκα συμπίεσης, οδηγούς ράβδους και ράβδους (ντίζες) σύσφιγξης.

Οι διαστάσεις των πλακών (module) και ο αριθμός τους θα είναι κατά τέτοιο τρόπο επιλεγμένα ώστε:

- να αποδίδεται το ονομαστικό φορτίο 7.000kW στις ονομαστικές λειτουργικές συνθήκες 120/65°C και 115/70°C.
- να καλύπτεται η απαίτηση μέγιστης επιτρεπόμενης πτώσης πίεσης στα δύο κυκλώματα η οποία δεν θα πρέπει να ξεπερνά τα 70 kPa τόσο στο πρωτεύον όσο και στο δευτερεύον κύκλωμα.

Η οριζόντια απόσταση ανάμεσα στα κέντρα των οπών σύνδεσης θα πρέπει να είναι 225 mm και η κατακόρυφη απόσταση 1338 mm.

Οι εξωτερικές διαστάσεις (μήκος X πλάτος X ύψος) θα πρέπει να είναι 2055X480X1923 mm.

Οι πλάκες του εναλλάκτη θα είναι κατασκευασμένες από ανοξείδωτο χάλυβα ποιότητας AISI 316 ή 316L ή άλλης, αποδεδειγμένα καλύτερης για τις συγκεκριμένες λειτουργικές συνθήκες.

Τα στεγανοποιητικά παρεμβύσματα θα είναι από υλικό EPDM ή αντίστοιχης ποιότητας, κατάλληλα για τις συγκεκριμένες λειτουργικές συνθήκες.

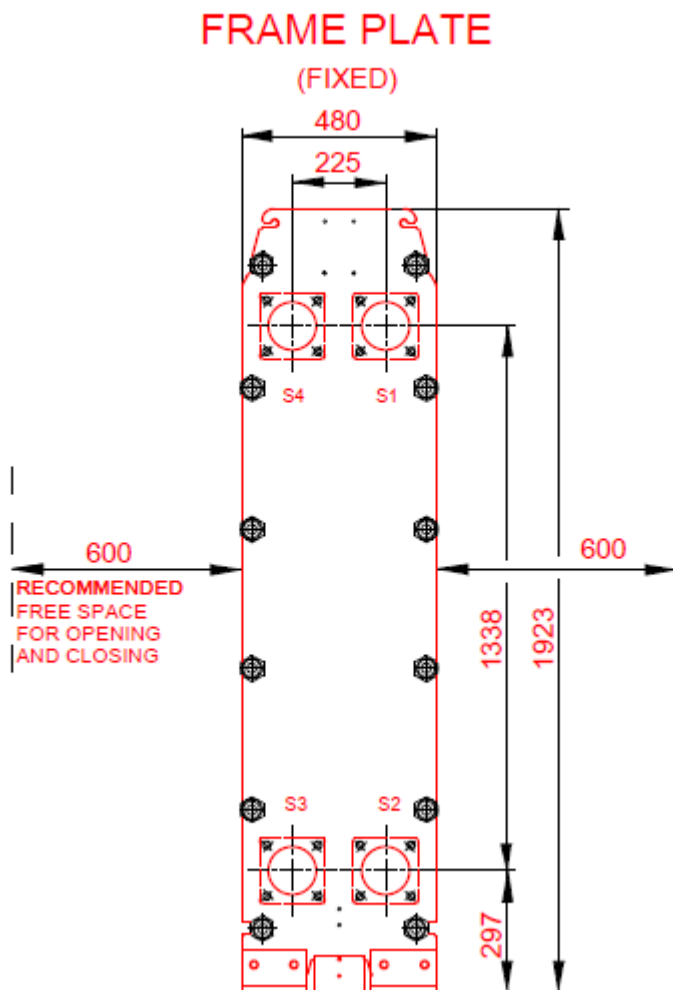
Η σύνδεση του εναλλάκτη με τις σωληνώσεις θα είναι λυόμενη (φλαντζωτή) 4x DN100 για την δυνατότητα εξάρμωσής του. Οι φλάντζες και τα παρεμβύσματα θα είναι σύμφωνα με τις ιδιαίτερες προδιαγραφές του εναλλάκτη.

Οι εναλλάκτες θα φέρουν στο πλαίσιο τους κατάλληλες υποδοχές για στερέωση αυτών στο δάπεδο, ανεξάρτητα από τη διασύνδεση με τους σωλήνες των κυκλωμάτων. Η έδραση και στερέωση του εναλλάκτη θα γίνει με τρόπο που να είναι εύκολη η μελλοντική μετακίνησή του για συντήρηση στις προβλεπόμενες για το σκοπό αυτό ράγες κύλισης. Για τον λόγο αυτό θα εδρασθεί σε κατάλληλο πλαίσιο, το οποίο θα στερεώνεται με λυόμενη σύνδεση στην τελική θέση τοποθέτησης.

Στον εναλλάκτη θα είναι τυπωμένα ανάγλυφα και σε εμφανή θέση τουλάχιστον τα παρακάτω στοιχεία:

- Εργοστάσιο κατασκευής.
- Έτος κατασκευής.
- Τύπος εναλλάκτη.
- Κωδικός παραγωγής.
- Ονομαστικές θερμοκρασίες κυκλωμάτων (°C).
- Πιέσεις και θερμοκρασίες δοκιμής.
- Ονομαστικές πιέσεις (bar).

Τα ποιοτικά και τεχνικά χαρακτηριστικά του εναλλάκτη θα είναι σύμφωνα με την οδηγία περί εξοπλισμού υπό πίεση (PED 2014/68/EU). Θα προσκομισθεί ο θερμικός και υδραυλικός υπολογισμός για κάθε διαφορετικό μέγεθος. Θα συνοδεύεται από πιστοποιητικό τύπου 3.1, κατά EN 10204:2004, για τα υλικά κατασκευής του και τις δοκιμές του.



## **ΤΜΗΜΑ 2: «Προμήθεια ηλεκτρομηχανολογικού εξοπλισμού»**

### **14. Διάταξη τροφοδοσίας θερμοδομέτρων 220VAC**

Το συγκεκριμένο ανταλλακτικό εξάρτημα θα χρησιμοποιηθεί για την τροφοδοσία των θερμοδομέτρων τύπου Multical 601,602,603 με σκοπό τον μετασχηματισμό των 220V από τον πίνακα του υποσταθμού σε συνεχές ρεύμα 9V, για την τροφοδοσία της πλακέτας του θερμοδομετρητή, και θα πρέπει να είναι πλήρως συμβατό με τους υφιστάμενους θερμοδομετρητές υπερήχων της ΔΕΤΕΠΑ.

### **15. Κάρτα Ασύρματης επικοινωνίας θερμοδομέτρων**

Η συγκεκριμένη κάρτα θα χρησιμοποιηθεί για την ασύρματη ανάγνωση των υφιστάμενων θερμοδομέτρων υπερήχων Multical 601,602,603, 66C στη συχνότητα 868 MHz. Η λειτουργία του είναι η συνήθης λειτουργία μιας μονάδας ασύρματης επικοινωνίας για την ανάγνωση των μετρητών με φορητές διατάξεις χειρός ή για fixed network. Σε περίπτωση που η ανωτέρω κάρτα επικοινωνίας δεν είναι συμβατή με τις υπάρχουσες μονάδες ασύρματης επικοινωνίας της ΔΕΤΕΠΑ, τότε ο ανάδοχος υποχρεούται να παραδώσει στην επιχείρηση και φορητή συσκευή μαζί με το λογισμικό για τον προγραμματισμό και τη διαχείριση των δεδομένων. Θα πρέπει να είναι πλήρως συμβατό με τους προαναφερθέντες τύπους θερμοδομέτρων. Θα πρέπει να είναι κατάλληλο για την άμεση λειτουργία του με την τοποθέτηση του στον μετρητή μετά από σύντομο χρονικό διάστημα χωρίς να απαιτείται κάποια διαμόρφωση. Θα πρέπει να είναι κατάλληλο για θερμοκρασίες λειτουργίας μεταξύ -10°C έως 50°C.

Θα πρέπει να φέρει σήμανση CE και εγκρίσεις σύμφωνα με τις απαιτήσεις με τα εφαρμοζόμενα πρότυπα επικοινωνιών της ΕΕ.

### **16. Διάταξη μέτρησης θερμότητας πλήρης, τύπου Multical 603/ 602 + ultraflow 54 + κάρτα M-Bus + μονάδα ασύρματης επικοινωνίας, Qp 1,5m<sup>3</sup>/h συμπεριλαμβανομένων αντίστοιχων βιδωτών ρακόρ σύνδεσης θερμοδομέτρου και τους περιεχόμενους στεγανοποιητικούς γραφιτούχους δακτύλιους.**

Σαν διάταξη μέτρησης θερμότητας νοείται το σύνολο των συσκευών και στοιχείων εκείνων που αποτελούν αναπόσπαστο μέρος του θερμικού υποσταθμού και σαν βασικό σκοπό έχει να καταγράφει τη συνολικά καταναλισκόμενη θερμική ενέργεια στον θερμικό υποσταθμό, ενώ οι ιδιαίτερες επιπλέον απαιτήσεις από τη διάταξη αυτή καθορίζονται στη συνέχεια.

Η διάταξη μέτρησης θερμότητας θα αποτελείται από το μετρητή ροής του νερού (ροόμετρο), τους δύο λήπτες θερμοκρασίας (αισθητήρια) προσαγωγής και επιστροφής αντίστοιχα, τη μονάδα ολοκλήρωσης των παλμών και μέτρησης της καταναλισκόμενης

ενέργειας και τις απαραίτητες μεταξύ των αναφερόμενων στην παράγραφο αυτή καλωδιώσεις διασύνδεσης, όλα εγκατεστημένα στον θερμικό υποσταθμό στις κατάλληλες θέσεις και έτοιμα προς λειτουργία.

Η διάταξη μέτρησης θερμότητας θα εγκατασταθεί έτσι, ώστε οι μετρήσεις αυτής να αναφέρονται στο πρωτεύον κύκλωμα του θερμικού υποσταθμού (μέτρηση ενέργειας στο σύστημα τηλεθέρμανσης, πριν από τον εναλλάκτη θερμότητας).

Ο μετρητής θα φέρει σήμανση CE καθώς και πιστοποιητικό συμμόρφωσης με την οδηγία MID.

#### Μετρητής ροής

Ο μετρητής ροής του νερού θα τοποθετηθεί στον αγωγό επιστροφής του πρωτεύοντος κυκλώματος.

Θα είναι ονομαστικής πίεσεως λειτουργίας PN 16bar και διαμέτρου κατάλληλης, ώστε για τις μετρούμενες παροχές, ανάλογα και με το μέγεθος του θερμικού υποσταθμού, να επιτυγχάνεται η επιθυμητή ακρίβεια μέτρησης της διάταξης που προδιαγράφεται στη συνέχεια. Η μέγιστη θερμοκρασία λειτουργίας θα είναι 120°C. Τονίζεται ότι θα πρέπει επιπλέον να πληροί και την απαίτηση μέγιστης συνολικής πτώσης πίεσης στο πρωτεύον του Υ/Σ. Η απαίτηση αυτή θα αποδεικνύεται με κατάθεση διαγράμματος παροχής - πτώσης πίεσης για τον προτεινόμενο τύπο ροομέτρου.

Το σώμα του ροομέτρου θα είναι από σφαιροειδή χυτοσίδηρο με γραφίτη, ή από χυτοχάλυβα ισοδύναμης ποιότητας (τουλάχιστον GS45.5) ή από ορείχαλκο ειδικής κραμμάτωσης αποδεδειγμένα ή από ισοδύναμο υλικό αποδεδειγμένα κατάλληλο για χρήση σε δίκτυα τηλεθέρμανσης.

Θα είναι λυόμενης σύνδεσης (φλαντζωτό ή με ρακόρ). Οι φλάντζες και τα παρεμβύσματα θα είναι σύμφωνα με τις ιδιαίτερες προδιαγραφές της μελέτης αυτής.

Ο μετρητής ροής θα είναι τύπου υπερήχων. Η λειτουργία του δηλαδή θα στηρίζεται στην εύρεση της ταχύτητας του ρευστού με τη βοήθεια υπερήχων. Θα είναι κατάλληλος για τα χαρακτηριστικά του ρευστού μέσου που αναφέρονται στο παρόν τεύχος. Θα λειτουργεί με ανεξάρτητη τροφοδοσία της μονάδας αυτής, η οποία θα είναι ανεξάρτητο τεμάχιο και θα γίνεται με ειδικού τύπου κάρτα τροφοδοσίας 230V και δυνατότητα εφεδρικής ηλεκτρικής τροφοδότησης μέσω μπαταρίας, ενσωματωμένη στη μονάδα με την παράδοσή της. Η διάταξη των εκπομπών και ληπτών των ηχητικών σημάτων θα είναι τέτοια που να αποφεύγονται επικαθήσεις των πιθανών μικροτεμαχίων που μπορεί να μεταφέρονται με το ρευστό μέσο. Το προτεινόμενο για κάθε μέγεθος Υ/Σ ροόμετρο θα είναι ονομαστικής παροχής ίσης έως διπλάσιας της αντίστοιχης απαιτούμενης του θερμικού Υ/Σ. Θα πρέπει επίσης να συνεργάζεται κατάλληλα με τη μονάδα θερμιδομέτρησης για τη μετάδοση



κωδικού σφάλματος της λειτουργίας του, ο οποίος θα αναγράφεται στην οθόνη σφαλμάτων.

Θα πρέπει να υπάρχει συμβατότητα λειτουργίας μεταξύ ροομέτρου και μονάδος ολοκλήρωσης (θερμιδομέτρησης). Η τιμή της αναλογίας (π.χ. παλμοί ανά ποσότητα νερού) θα πρέπει να αναγράφεται στο ροόμετρο και στη μονάδα ολοκλήρωσης.

Κατά την εγκατάσταση του παραπάνω ροομέτρου θα τηρηθούν οπωσδήποτε οι οδηγίες του κατασκευαστή αυτού σε ό,τι αφορά τις ελάχιστες ευθύγραμμες αποστάσεις ανάντι και κατάντι αυτού, το μέγιστο επιτρεπόμενο λόγο μείωσης διατομής ανά μήκος σωλήνα και τη σχετική, ως προς την οριζόντια, θέση τοποθέτησής του. Γενικά ότι προβλέπει για την εγκατάσταση η EN 1434. Επίσης, το ροόμετρο να είναι σε θέση που να μην μπορεί να βραχεί από οποιοδήποτε ρευστό και η εκκένωση να είναι πίσω από το ροόμετρο.

Αισθητήρια λήψης θερμοκρασιών

Θα υπάρχουν συνδεδεμένα στον ολοκληρωτή (2) αισθητήρια λήψης θερμοκρασίας, στους σωλήνες προσαγωγής και επιστροφής του πρωτεύοντος κυκλώματος, αντίστοιχα.

Θα είναι τύπου εμβαπτίσεως Pt 500 και η διάταξη αυτή θα είναι κατάλληλη για ονομαστική πίεση PN16.

Θα είναι κατάλληλη για λήψη θερμοκρασίας 0-120°C, στην επιθυμητή συνολική ακρίβεια της διάταξης μέτρησης θερμότητας, που προδιαγράφεται στη συνέχεια.

Το αισθητήριο εμβαπτίσεως θα τοποθετείται μέσα σε δευτερεύοντα σωλήνα (ο οποίος θα παραδοθεί μαζί με τα αισθητήρια) σταθερά τοποθετημένο στη σωλήνωση, ώστε να μπορεί το αισθητήριο να αντικατασταθεί χωρίς αναγκαία απομόνωση του υγρού της διεργασίας.

Το διάκενο μεταξύ σωλήνα και αισθητηρίου θα πρέπει να περιορισθεί στο ελάχιστο. Ο δευτερεύων σωλήνας θα είναι από ανοξείδωτο χάλυβα.

Τα αισθητήρια θα είναι εγκατεστημένα με τρόπο που να λαμβάνουν άμεσα οποιαδήποτε θερμοκρασιακή μεταβολή με χρόνο απόκρισης μικρότερο των 5 δευτερολέπτων.

Μονάδα ολοκλήρωσης παλμών και μέτρησης ενέργειας (θερμιδομετρητής)

Η μονάδα ολοκλήρωσης των παλμών και μέτρησης, που θα εγκατασταθεί, θα έχει τουλάχιστον τις παρακάτω δυνατότητες:

- Θα υπάρχει ανεξάρτητη τροφοδοσία της μονάδας αυτής, η οποία θα είναι ανεξάρτητο τεμάχιο και θα γίνεται με ειδικού τύπου κάρτας τροφοδοσίας 230V ac, ενσωματωμένη στη μονάδα με την παράδοσή της.
- Θα υπάρχει εσωτερικός μετρητής ωρών λειτουργίας ο οποίος θα μετρά από την στιγμή έναρξης τροφοδοσίας της μονάδας.
- Σε κατάλληλη οθόνη (DISPLAY) υγρών κρυστάλλων θα υπάρχει η δυνατότητα, κατά σειρά ένδειξης, των τρεχουσών τιμών των παρακάτω μεγεθών:



- Θερμική ενέργεια (MWh, KWh).
- Θερμική ισχύς (MW, KW).
- Όγκος νερού που έχει διέλθει από το πρωτεύον του εναλλάκτη ( $m^3$ ).
- Παροχή νερού (lt/h).
- Θερμοκρασία νερού προσαγωγής (Τεισ).
- Θερμοκρασία νερού επιστροφής (Τεξ).
- Θερμοκρασιακή διαφορά ( $\Delta T = \text{Τεισ} - \text{Τεξ}$ ).
- Ένδειξη ωρομετρητή.
- Κωδικός σφαλμάτων.
- Ένδειξη ωρών εμφάνισης σφάλματος.
- Κωδικός αριθμός καταναλωτή.

Θα υπάρχει σύστημα ελέγχου καλής λειτουργίας τόσο της ίδιας μονάδας ολοκλήρωσης όσο και των άλλων δύο τμημάτων μέτρησης θερμοκρασιών (αισθητήρια) και παροχής νερού. Τα πιθανά σφάλματα που θα ανιχνεύονται θα κωδικοποιούνται. Θα εμφανίζεται στο DISPLAY της μονάδος η κωδική λέξη σφάλματος ή σφαλμάτων.

Το σύστημα ελέγχου καλής λειτουργίας θα μπορεί να ανιχνεύσει και «λογικά» σφάλματα. Ένα λογικό σφάλμα που θα πρέπει να ανιχνεύει οπωσδήποτε είναι η μηδενική παροχή με ταυτόχρονη ύπαρξη διαφοράς θερμοκρασίας μεταξύ προσαγωγής και επιστροφής μεγαλύτερης από κάποια συγκεκριμένη τιμή  $20^{\circ}\text{C}$ , για χρονικό διάστημα μεγαλύτερο από 3 ώρες.

Από τη στιγμή εμφάνισης οποιουδήποτε σφάλματος θα σημαίνεται μόνιμα ένδειξη ύπαρξης σφάλματος στο DISPLAY της μονάδος και θα καταγράφονται οι ώρες ή οι ημέρες για τις οποίες υπάρχει το σφάλμα.

Θα αποθηκεύονται σε κατάλληλα μνημονικά στοιχεία της μονάδας, η θερμική κατανάλωση (MWh), η κατανάλωση νερού ( $m^3$ ) και ο κωδικός σφαλμάτων για κάθε πραγματικό μήνα λειτουργίας και συγκεκριμένα εκτός από τον τρέχοντα μήνα, για τους έντεκα (11) προηγούμενους μήνες λειτουργίας. Τονίζεται ότι θα ανιχνεύεται οπωσδήποτε και η κακή λειτουργία του ροομέτρου, μέσω κατάλληλης ένδειξης σφάλματος στον θερμοδομετρητή.

Η μονάδα ολοκλήρωσης παλμών και μέτρησης θα φέρεται σε κατάλληλο πλαστικό κούτιο, προστασίας IP54, ενώ θα διαθέτει τουλάχιστον:

- ✓ Ενσωματωμένη οπτική θύρα ανάγνωσης των δεδομένων.
- ✓ Κάρτα ασύρματης επικοινωνίας με εσωτερική κεραία για τη λήψη μετρήσεων. Θα υπάρχει η δυνατότητα είτε προσθήκης εξωτερικής κεραίας στην προσφερόμενη κάρτα ασύρματης επικοινωνίας είτε δυνατότητα τοποθέτησης άλλης κάρτας ασύρματης επικοινωνίας με εξωτερική κεραία.

✓ Επιπλέον, κάρτα M-Bus με την οποία θα είναι δυνατή με προσθήκη κατάλληλου ηλεκτρονικού εξοπλισμού η μετάδοση της τιμής της θερμικής ενέργειας και της παροχής μέσω του δικτύου κινητής τηλεφωνίας (GSM / GPRS) σε κεντρικό σημείο ελέγχου.

#### Καλωδίωση

Τα αισθητήρια (λήπτες) θερμοκρασίας και ο μετρητής ροής θα διασυνδέονται με τη συσκευή ολοκλήρωσης και μέτρησης ενέργειας με κατάλληλου τύπου (μετάδοσης σήματος) ηλεκτρικούς αγωγούς ανθεκτικούς σε υψηλές θερμοκρασίες (130 °C).

Οι ηλεκτρικοί αγωγοί διασύνδεσης θα είναι ενιαίοι, χωρίς παρεμβολή ενδιάμεσων συνδέσεων δηλαδή θα είναι κατασκευασμένοι από συνεχή καλώδια.

Θα φέρουν ετικέτα όπου θα φαίνεται ο τύπος του και η διατομή του. Η ετικέτα θα είναι διαφορετικού χρώματος (μπλέ-κόκκινο), ανάλογα με τη λήψη προσαγωγής ή επιστροφής αντίστοιχα.

Όλα τα επιμέρους στοιχεία της διάταξης μέτρησης θερμότητας (αισθητήρια θερμοκρασίας, ροόμετρο, συσκευή ολοκλήρωσης) θα πρέπει να έχουν τη δυνατότητα ασφάλισής τους από επεμβάσεις αναρμοδίων προσώπων (σύρμα και μολυβδοσφράγιση).

Η κλάση ακριβείας της συνολικής διάταξης μέτρησης θερμότητας δεν θα υπερβαίνει την τιμή 1 (μέγιστο επιτρεπόμενα σφάλμα M.P.E.  $\pm 1,5\%$  κατά EN 1434), για περιοχή θερμοκρασιών προσαγωγής 70°C έως 120°C, θερμοκρασιών επιστροφής 40°C έως 70°C, εύρους  $\Delta T$  από 20°C έως 60°C και ροής από 20% μέχρι 100% της ονομαστικής κάθε μεγέθους θερμικού υποσταθμού.

Στο σώμα του μετρητή ροής θα είναι ανάγλυφο το βέλος ορθής φοράς της ροής και θα αναγράφονται ανεξίτηλα η ονομαστική πίεση, η ονομαστική διάμετρος, ο τύπος και το εργοστάσιο κατασκευής και ο λόγος παλμών / ποσότητας νερού ή η χαρακτηριστική τιμή συμβατότητάς του με τη μονάδα ολοκλήρωσης.

Στο σώμα της συσκευής ολοκλήρωσης θα αναγράφονται ανεξίτηλα ο τύπος αυτής, το εργοστάσιο κατασκευής, ο λόγος παλμών / ποσότητας νερού, ο βαθμός προστασίας και η τάση λειτουργίας.

Κατά την παράδοση θα συνοδεύονται από αναλυτικά έντυπα όπου θα αποδεικνύονται όλα τα προδιαγραφόμενα μεγέθη, οδηγίες χειρισμού και πιστοποιητικό για την κλάση ακριβείας της μέτρησης που έχει εκδοθεί από ανεγνωρισμένο στις χώρες της Ε.Ο.Κ. οίκο.

#### 17. Θερμοστοιχείο επαφής PT 1000.

Τα θερμοστοιχεία επαφής PT 1000 θα είναι τύπου επαφής και θα χρησιμοποιηθούν για τη λήψη των σημάτων της θερμοκρασίας του νερού και τη μεταφορά τους στον ελεγκτή λειτουργίας προκειμένου να ελέγχονται οι θερμοκρασίες προσαγωγής δευτερεύοντος και επιστροφής

πρωτεύοντος. Τα αισθητήρια επαφής θα είναι κατάλληλα για τη μέτρηση θερμοκρασίας σε εύρος +5°C έως +90°C.

**18. Μονάδα διασύνδεσης- Μετατροπέας διεπαφής με βάση τις αρχές και τα χαρακτηριστικά του πρωτοκόλλου MBus (M – Bus master).**

Η μονάδα διασύνδεσης πρόκειται να χρησιμοποιηθεί ως μετατροπέας διεπαφής με βάση τις αρχές και τα χαρακτηριστικά του πρωτοκόλλου MBus. Θα αποτελεί μέρος συστήματος MBus που σχεδιάστηκε για την απομακρυσμένη επιτήρηση θερμικών υποσταθμών τηλεθέρμανσης με σκοπό να αποκτήσει η υπηρεσία απομακρυσμένη πρόσβαση στις λειτουργικές παραμέτρους των ατομικών θερμικών υποσταθμών για τον απομακρυσμένο έλεγχο και την ανάκτηση δεδομένων για την τιμολόγηση των καταναλωτών.

Η διάταξη θα αποτελείται από κατάλληλο περίβλημα και πλακέτα τυπωμένου κυκλώματος με τα τερματικά σύνδεσης.

Θα πρέπει να διασφαλίζεται η πρόσβαση στις διατάξεις MBus μέσω υπολογιστή, είτε με άμεση σύνδεση είτε μέσω modem.

Με τη συγκεκριμένη διάταξη, θα πρέπει να επιτυγχάνεται η λήψη απομακρυσμένων ενδείξεων, απομακρυσμένη λειτουργία και απομακρυσμένη επίβλεψη των ατομικών θερμιδομετρητών και διατάξεων ρύθμισης και λειτουργίας των καταναλωτών, οι οποίες υποστηρίζουν συνδεσιμότητα MBus.

Η συγκεκριμένη διάταξη θα έχει τη δυνατότητα σύνδεσης τουλάχιστον 25 ατομικών μετρητών κατανάλωσης (ή τελικών σημείων) που χαρακτηρίζουν σύνδεση MBus σε συμμόρφωση με το πρότυπο EN 13757.

Η διάταξη θα πρέπει να υποστηρίζει συνδεσιμότητα με οποιοδήποτε τύπου μετρητή ο οποίος υποστηρίζει MBus συνδεσιμότητα (θερμιδομετρητές, μετρητές ηλεκτρικής ενέργειας, υδρόμετρα κλπ).

Η διάταξη θα πρέπει να φέρει κατάλληλη θύρα RS 232 (μία τουλάχιστον) στην οποία θα μπορεί να συνδεθεί σε ηλεκτρονικό υπολογιστή.

Η διάταξη θα πρέπει να φέρει θύρα RS 485 στην οποία θα μπορεί να συνδεθεί GPRS Modem.

Θα πρέπει να φέρει κατάλληλο προσαρμογέα USB σε RS 485.

Θα πρέπει να φέρει κατάλληλο 9-pin Sub (θηλυκό).

Θα πρέπει να φέρει κατάλληλα LED (3 τουλάχιστον), με τα οποία θα παρουσιάζεται η λειτουργική κατάσταση. Θα πρέπει να υποστηρίζεται η παρουσίαση τουλάχιστον της κατάστασης παροχής ρεύματος (τροφοδοσία), κατάσταση επικοινωνίας (RX/TX data) και κατάσταση δικτύου.

Θα πρέπει να διασφαλίζεται ότι τα τερματικά είναι πλήρως διακριτά, και δεν υπάρχει πιθανότητα διασταύρωσης κατά τη διάρκεια της σύνδεσης.

Θα πρέπει να λειτουργεί με παροχή 230 VAC (+-10%), 50/60 Hz.

Θα πρέπει να υποστηρίζει ρυθμούς μεταφοράς δεδομένων (Baud rates) έως 9600 bps για MBus13.13. Θα πρέπει να υποστηρίζει ρυθμούς μεταφοράς δεδομένων (Baud rate) έως 19200 για RS 485 και RS 232.

Ο ελάχιστος αριθμός υπό σύνδεση συσκευών θα είναι 25.

Το μήκος του καλωδίου σύνδεσης των διατάξεων θα πρέπει να είναι από χαλκό με διάμετρο 0,6 mm, μέγιστη απόσταση 300m.

Το καλώδιο σύνδεσης για τη σύνδεση της συσκευής με PC/GPRS modem δεν θα πρέπει να ξεπερνά τα μέτρα για RS 232 η 50m για RS 485 (τύπος twisted pair).

Η κατανάλωση δεν θα πρέπει να ξεπερνά τα 10 VA.

Η διάταξη θα πρέπει να είναι κατάλληλη για λειτουργία/αποθήκευση/μεταφορά σε εύρος θερμοκρασιών από -20 έως 50° C.

Η διάταξη θα πρέπει να είναι κατάλληλη για υγρασία περιβάλλοντος σύμφωνα με τις απαιτήσεις του IEC 721 class F.

Η διάταξη θα πρέπει να συμμορφώνεται με τα ακόλουθα πρότυπα:

- α. EMC 2004/108/EC,
- β. LVD 2006/95/EC,
- γ. Electromagnetic compatibility,
- δ. Immunity EN 61000-6-2,
- ε. Emissions 6100-6-3,
- ζ. EN 60950-1 class II,
- η. EN 13757,
- θ. Norm V.24/EIA 232D.

Η διάταξη θα πρέπει να έχει τη δυνατότητα να τοποθετηθεί είτε σε πίνακα (DIN Rail) με βαθμό προστασίας τουλάχιστον IP42, είτε απευθείας στον τοίχο.

Θα πρέπει να εξασφαλίζονται τα ελάχιστα μέτρα ασφαλείας έναντι ηλεκτρικών κινδύνων των χρηστών της εταιρίας τηλεθέρμανσης ή των ενοίκων στα κτίρια των οποίων θα εγκατασταθεί, σύμφωνα με τους εθνικούς κανονισμούς ηλεκτρολογικών εγκαταστάσεων. Ο προμηθευτής θα παραδώσει πλήρη σειρά εγχειριδίων εγκατάστασης και λειτουργίας κατά την παράδοση του εξοπλισμού.

Οι διαστάσεις των διατάξεων δεν θα πρέπει να ξεπερνούν τα 1200x95x65 mm για να υπάρχει δυνατότητα τοποθέτησης σε πίνακα DIN rail της ΔΕΤΕΠΑ.

Το σύστημα (Modem – μονάδα διασύνδεσης) θα πρέπει να αποτελεί λύση Plug and play, δηλαδή θα πρέπει να υπάρχει πλήρη συμβατότητα με το υφιστάμενο σύστημα

απομακρυσμένης παρακολούθησης και ελέγχου των θερμικών υποσταθμών τηλεθέρμανσης που χρησιμοποιεί η ΔΕΤΕΠΑ, χωρίς να απαιτείται οποιαδήποτε περαιτέρω παραμετροποίηση ή επέκταση. Για την κάλυψη της συγκεκριμένης απαίτησης θα πρέπει να κατατεθεί, κατά την υποβολή προσφοράς, σχετική υπεύθυνη δήλωση του προμηθευτή. Τέλος, πρέπει να είναι συμβατό με το υφιστάμενο σύστημα.

Το σύστημα απομακρυσμένης διαχείρισης των θερμικών υποσταθμών, στο οποίο θα ενσωματωθούν τα ανταλλακτικά της παρούσας προμήθειας, περιγράφεται συνοπτικά ακολούθως:

Στον κεντρικό σταθμό ελέγχου, ο οποίος είναι εγκατεστημένος στα κεντρικά γραφεία της ΔΕΤΕΠΑ, έχει εγκατασταθεί το λογισμικό διαχείρισης SiDiO της Brunata. Εφόσον ο κεντρικός σταθμός ελέγχου παραμένει συνδεδεμένος στο Internet με στατικό IP, καθίσταται δυνατή η άμεση ενσωμάτωση των διατάξεων επικοινωνίας που εγκαθίστανται σε κάθε έναν θερμικό υποσταθμό (end point devices) οι οποίες είναι διαμορφωμένες για αυτόματη σύνδεση στον server με την έναρξη λειτουργίας.

Την ίδια στιγμή, ο server είναι διαμορφωμένος για αυτόματη ανάκτηση των δεδομένων. Οποιαδήποτε επέκταση του συστήματος είναι θέμα εγκατάστασης και ενεργοποίησης των συσκευών επικοινωνίας (end point devices) στο χώρο εγκατάστασης και μετά την πάροδο 2 λεπτών από τη διαμόρφωση του server μέσω του λογισμικού από το σημείο διαχείρισης (κεντρικός σταθμός ελέγχου).

Για κάθε τελικό σημείο επικοινωνίας (end point device) απαιτείται μια κάρτα SIM με GSM/GPRS δεδομένα το κόστος των οποίων και η διαδικασία προμήθειας αφορά την αναθέτουσα αρχή και δεν συμπεριλαμβάνεται στην παρούσα διαδικασία.

Σε κάθε θερμικό υποσταθμό καταναλωτή υπάρχει μεταξύ άλλων εγκατεστημένος ο ακόλουθος εξοπλισμός, για την κάλυψη των αναγκών απομακρυσμένης παρακολούθησης και ελέγχου:

- Θερμιδομετρητής με θύρα MBbus.
- Ηλεκτρονικός ρυθμιστής με θύρα MBbus.
- Ένα GSM/GPRS modem SGM 202 της εταιρείας Brunata, το οποίο μέσω σειριακής θύρας RS 485 συνδέεται με τις συσκευές. Το modem συνδέεται στο διαδίκτυο μέσω του διαθέσιμου δικτύου 3G/GPRS με δυναμική διεύθυνση IP. Ο προγραμματισμός του modem γίνεται μέσω αποστολής μηνύματος SMS, με το οποίο παρέχονται δεδομένα για το APN του παρόχου κινητής τηλεφωνίας καθώς και του στατικού IP της ADSL σύνδεσης του OPC server.
- Μαγνητική κεραία Sectron (AO – AGSM – MG9F).
- Μονάδα τροφοδοσίας του Modem Brunata SPS121.
- Μονάδα διασύνδεσης MBus Master.

Με το υφιστάμενο σύστημα για την απομακρυσμένη διαχείριση των θερμικών υποσταθμών, παρέχεται η δυνατότητα για απομακρυσμένο έλεγχο και λήψη μετρήσεων και σφαλμάτων από τους εγκατεστημένους θερμικούς υποσταθμούς αλλά και από τα ατομικά θερμιδόμετρα που έχουν εγκατασταθεί σε αυτονομίες καταναλωτών, τα δεδομένα των οποίων, με την αποκατάσταση της επικοινωνίας, αποθηκεύονται στη βάση δεδομένων.

#### **19. Διάταξη για τον απομακρυσμένο έλεγχο (εκκίνηση και διακοπή) του θερμικού υποσταθμού.**

Η λειτουργία της διάταξης αυτής αποσκοπεί στην υποστήριξη της λειτουργίας απομακρυσμένου ελέγχου των θερμικών υποσταθμών τηλεθέρμανσης και συγκεκριμένα στη διακοπή λειτουργίας και επανεκκίνηση λειτουργίας του Θ/Υ. Θα πρέπει να φέρει δήλωση συμμόρφωσης του κατασκευαστή και σήμανση CE. Θα πρέπει να τροφοδοτείται με ρεύμα 230VAC 50Hz και να φέρει 2 ψηφιακές εισόδους (reed contacts) και διεπαφή RS 485. Θα πρέπει να διατηρεί στη μνήμη του την πρόσφατη κατάσταση ελέγχου. Ο βαθμός προστασίας της διάταξης θα πρέπει να είναι τουλάχιστον IP 20.

#### **20. Ρελέ STR (Scada Time Relay) για κλείσιμο με χρονική καθυστέρηση**

Το ρελέ πρόκειται να χρησιμοποιηθεί για κλείσιμο με χρονική καθυστέρηση με δυνατότητα επιλογής του χρονικού διαστήματος για τη διακοπή λειτουργίας του κυκλοφορητή, όταν η δικλείδα του θερμικού υποσταθμού είναι πλήρως κλειστή. Το χρονικό διάστημα καθυστέρησης θα πρέπει να είναι επιλέξιμο από τον χρήστη μέσω κατάλληλης διάταξης με δυνατότητες επιλογής 0,5, 1,5, 3, 5 ή 10 λεπτά.

Θα διαθέτει κατ' ελάχιστον τα ακόλουθα χαρακτηριστικά:

- Τροφοδοσία 230V AC.
- Είσοδος σήματος ελέγχου 230V AC.
- Έξοδος ρελέ 1NC+1NO 4-6 A AC 230V.
- Διάστημα χρονικής καθυστέρησης με δυνατότητα επιλογής από 30 sec - 10 min.
- Εγκατάσταση DIN rail.

#### **21. GSM/GPRS MODEM**

Στον πίνακα τοποθέτησης της κάθε μονάδας διασύνδεσης, τοποθετείται συσκευή διασύνδεσης με ασύρματο δίκτυο GSM/GPRS (GSM/GPRS modem). Η συσκευή είναι τύπου ράγας (DIN rail) και συνοδεύεται από το αντίστοιχο τροφοδοτικό για παροχή ρεύματος σε αυτήν. Είναι κατάλληλη για θερμοκρασία περιβάλλοντος από -20°C έως 50°C. Θα διαθέτει κατ' ελάχιστον τα ακόλουθα χαρακτηριστικά:

- Θα διαθέτει θέση για εγκατάσταση κάρτας SIM για σύνδεση σε δίκτυο κινητής τηλεφωνίας με card reader 1,8V και 3,0V.
- Θα είναι δυνατή η λειτουργία σε όλα τα δίκτυα κινητής τηλεφωνίας (Quadband GSM/GPRS module).
- Θα διαθέτει υποδοχή SMA για σύνδεση εξωτερικής κεραίας κατάλληλης για δίκτυα κινητής τηλεφωνίας. Η κεραία θα έχει μαγνητική βάση για τοποθέτηση επί μεταλλικής επιφάνειας και το καλώδια διασύνδεσής της με τη συσκευή θα έχει μήκος τουλάχιστον 3 μέτρα.
- Θα διαθέτει LEDS ένδειξης λειτουργικής κατάστασης, σύνδεσης με το δίκτυο κινητής τηλεφωνίας, ισχύος σήματος κινητής τηλεφωνίας
- Αποθήκευση του PIN της κάρτας SIM για αυτόματη σύνδεση σε δίκτυο GSM/GPRS μετά από επανεκκίνηση
- Κατάλληλη Θύρα για τη διασύνδεση του θερμικού υποσταθμού με το κεντρικό δίκτυο επικοινωνίας. Η ταχύτητα μεταφοράς δεδομένων θα είναι 300-57600bps (RS 232 – D- sub 9 pole female socket).
- Κατάλληλη θύρα επικοινωνίας RS 485 (RJ 45 female socket).
- Η ταχύτητα μεταφοράς δεδομένων σε δίκτυο GSM είναι τουλάχιστον 9600bps.
- Η ταχύτητα μεταφοράς δεδομένων σε δίκτυο GPRS είναι: από το modem στο internet 13.4-27Kbps και από το internet στο modem 40-54Kbps.
- Η κατανάλωση ισχύος δεν θα ξεπερνά τα 5VA και θα λειτουργεί με τροφοδοσία 230 VAC +-10% στα 50/60 Hz.
- Θα είναι κατάλληλη για λειτουργία σε θερμοκρασίες περιβάλλοντος από -20°C έως +50°C.
- Θα έχει διαστάσεις έως 1100X90X60 για να υπάρχει δυνατότητα της τοποθέτησης της εντός κατάλληλου πίνακα της Δ.Ε.Τ.Ε.Π.Α. μαζί με τις μονάδες διασύνδεσης και τα αντίστοιχα τροφοδοτικά και θα είναι τύπου DIN Rail.

Η συσκευή θα προέρχεται από επώνυμο κατασκευαστή και φέρει σήμανση CE και θα συμμορφώνεται με τις Ευρωπαϊκές Οδηγίες και πρότυπα, όπως αυτά σήμερα ισχύουν:

- 2004/108/EC Electromagnetic compatibility (EMC)
- 2006/95/EC Low Voltage Directive (LVD)
- EN 60950-1/2006 For information technology equipment – Safety General Requirements
- EN 61000-6-2/2005 For Generic Standards -Immunity for industrial environments
- EN 61000-6-3/2007 For Generic Standards – Emission standard for residential, commercial and light – industrial environments.



**22. Πίνακας ηλεκτρικής τροφοδοσίας, αυτοματισμών και επικοινωνίας, πλήρως συνδεδεμένο συμπεριλαμβανομένων του ελεγκτή λειτουργίας τύπου ECL 310 (μη συμπεριλαμβανομένου του application key A230) και του modem επικοινωνίας.**

Ο Ηλεκτρικός Πίνακας του υποσταθμού θα χρησιμοποιηθεί για την ηλεκτρική τροφοδοσία του υποσταθμού και για την επικοινωνία με την κεντρικό σταθμό ελέγχου του συστήματος απομακρυσμένου ελέγχου και παρακολούθησης.

Όλες οι απαραίτητες συσκευές και διατάξεις που απαιτούνται για την ηλεκτρική τροφοδοσία και την επικοινωνία θα είναι τοποθετημένες μέσα σε μεταλλικό πίνακα (ερμάριο) από λαμαρίνα DKP διαστάσεων 400x300x150 σύμφωνα με τον παρακάτω τρόπο: στη θύρα του πίνακα και επί κατάλληλου ανοίγματος θα τοποθετηθεί ο προγραμματιστής λειτουργίας, ώστε να υπάρχει η δυνατότητα ανάγνωσης και χειρισμού με τη θύρα του ερμαρίου κλειστή.

Το εσωτερικό του πίνακα, θα είναι διαμορφωμένο έτσι ώστε να τοποθετηθούν σ' αυτό:

- ✓ ο γενικός μικροαυτόματος,
- ✓ τα πλαστικά κανάλια όδευσης καλωδίων,
- ✓ ο ηλεκτρονόμος (ρελέ) τροφοδοσίας κυκλοφορητού,
- ✓ ο ηλεκτρονόμος (ρελέ) εντολής αυτονομίας,
- ✓ τα απαραίτητα κλέμενες ράγας για την εκτέλεση των συνδέσεων,
- ✓ όλος ο απαραίτητος εξοπλισμός για την επικοινωνία του υποσταθμού με το κεντρικό σταθμό ελέγχου στα γραφεία της ΔΕΤΕΠΑ (Κεραία, GSM/GPRS Modem, τερματικά, καλωδιώσεις, ασφάλειες 2-4-10-16 A, ρελέ 10A 220/240V AC, 8A 12V DC, διακόπτες συστήματος απομακρυσμένης εκκίνησης/παύσης λειτουργίας Θ/Υ, ρελέ ένδειξης 220 V, ρελέ ρύθμισης χρόνου, ανιχνευτής θέσης ηλεκτροβάνας, πλαστικό κανάλι καλωδίων 40x25, γενικό διακόπτη κλπ).

Ο παραπάνω μεταλλικός πίνακας θα έχει τα παρακάτω χαρακτηριστικά:

- Βαθμός προστασίας IP54.
- Ηλεκτροστατική βαφή.
- Η πόρτα του θα φέρει κατάλληλες διατάξεις για το στεγανό κλείσιμό τους και θα είναι ικανή να φέρει (χωρίς στρεβλώσεις) τον προγραμματιστή λειτουργίας και δεν θα ανοίγει χωρίς χρήση καταλλήλου κλειδιού.
- Εντός του πίνακα και σε πλαστικό φάκελο θα υπάρχει αντίγραφο της ηλεκτρικής συνδεσμολογίας του πίνακα.
- Για την είσοδο των καλωδίων θα φέρει κατάλληλους στυπιοθλίπτες.
- Οι διαστάσεις του θα επιτρέπουν την ευχερή εκτέλεση συνδέσεων και συναρμολόγηση - αποσυναρμολόγηση των υλικών στο εσωτερικό τους.



- Τα κλέμμενες θα φέρουν ενδείξεις και αρίθμηση για τη σωστή συνδεσμολογία τους και στην πλάτη του αριστερού μέρους του πίνακα θα υπάρχει αυτοκόλλητη πινακίδα με το σχέδιο συνδεσμολογίας αυτών.
- Ο ηλεκτρονόμος (ρελέ) του κυκλοφορητή θα φέρει επαφές τουλάχιστον 6Α.
- Ο ηλεκτρονόμος (ρελέ) της αυτονομίας θα φέρει επαφές τουλάχιστον 6Α.
- Θα διαθέτει κατάλληλο χώρο για την τοποθέτηση από την Υπηρεσία, εάν απαιτηθεί, της διάταξης συνεργασίας του θερμικού υποσταθμού με τους αυτοματισμούς της κεντρικής θέρμανσης.

Όλες οι ηλεκτρικές συνδέσεις συσκευών, οργάνων και αισθητηρίων του θερμικού Υ/Σ με τον προγραμματιστή λειτουργίας, θα πραγματοποιούνται μέσω των κλέμμενες ράγας του πίνακα. Στη συνέχεια και μέσω καλωδιώσεων ικανού μήκους, έτσι ώστε να μπορεί να ανοιγοκλείνει η πόρτα του πίνακα, θα γίνονται οι συνδέσεις με τον προγραμματιστή λειτουργίας.

Ο μεταλλικός πίνακας θα μπορεί να στερεωθεί στο πλαίσιο του θερμικού υποσταθμού με τρόπο που να μην παρεμποδίζονται οι ενέργειες του προσωπικού τηλεθέρμανσης για τη λήψη μετρήσεων, τον έλεγχο και τις απαραίτητες ρυθμίσεις, σύμφωνα με το ενδεικτικό ηλεκτρολογικό διάγραμμα.

Ο απαιτούμενος εξοπλισμός που θα τοποθετηθεί εντός του πίνακα σχετικά με την επικοινωνία του θερμικού υποσταθμού για την απομακρυσμένη παρακολούθηση και έλεγχο θα βασίζεται στο πρωτόκολλο Mbus και δικτύου GSM/GPRS.

Θα εγκατασταθεί κατάλληλη μονάδα διασύνδεσης στην οποία θα διασυνδέονται μέσω του πρωτοκόλλου M-Bus η διάταξη ρύθμισης και λειτουργίας του θερμικού υποσταθμού (controller), η διάταξη μέτρησης θερμότητας και τα σχετικά αισθητήρια (εξωτερικού χώρου, μονάδα ελέγχου εσωτερικού χώρου κλπ). Οι διατάξεις αυτές από όλους τους θερμικούς υποσταθμούς θα μπορούν να διασυνδέονται με τη σειρά τους ασύρματα μέσω δικτύου GSM/GPRS με την προσθήκη κατάλληλου εξοπλισμού (GSM/GPRS modems), με έναν ή περισσότερους (αν απαιτείται) κεντρικούς σταθμούς διαχείρισης όλων των θερμικών υποσταθμών.

Στον σταθμό διαχείρισης είναι εγκατεστημένο κατάλληλο λογισμικό με ενσωματωμένο γραφικό περιβάλλον, το οποίο απεικονίζει τη γενική εποπτεία του δικτύου των θερμικών υποσταθμών, καθώς και κάθε μεμονωμένου θερμικού υποσταθμού.

Η μονάδα διασύνδεσης θα είναι τύπου ράγας.

Η διάταξη ρύθμισης και λειτουργίας του θερμικού υποσταθμού (controller), καθώς και η διάταξη μέτρησης θερμότητας κάθε θερμικού υποσταθμού θα διασυνδέονται σε μία μόνο μονάδα διασύνδεσης μέσω του πρωτοκόλλου επικοινωνίας M-Bus. Κάθε μονάδα

διασύνδεσης θα περιλαμβάνει κατ' ελάχιστο τα ακόλουθα χαρακτηριστικά και δυνατότητες:

- Τάση τροφοδοσίας 220VAC, 50Hz.
- Λειτουργία σε θερμοκρασία περιβάλλοντος 0-50°C.
- Μία τουλάχιστον θύρα επικοινωνίας M-Bus για τη διασύνδεση της διατάξης ρύθμισης και λειτουργίας του θερμικού υποσταθμού (controller) και της διάταξης μέτρησης θερμότητας, κατά EN13757. Η ταχύτητα μεταφοράς δεδομένων θα είναι τουλάχιστον 2400bps. Θα μπορούν να συνδεθούν τουλάχιστον 2 συσκευές στην θύρα M-Bus
- Μία θύρα RS 485 με ταχύτητα μεταφοράς δεδομένων τουλάχιστον 9600bps.
- Ο εντοπισμός των συνδεδεμένων συσκευών στη θύρα M-Bus θα γίνεται αυτόματα. Η λίστα των συσκευών θα μένει αποθηκευμένη σε EPROM.
- Απ' ευθείας πρόσβαση στις συνδεδεμένες συσκευές μέσω υπολογιστή συνδεδεμένου απ' ευθείας στην RS 232/RS485 ή μέσω modem.
- Παραμετροποίηση της μονάδας διασύνδεσης μέσω υπολογιστή συνδεδεμένου απ' ευθείας στην RS 232/RS485 ή μέσω modem. Περιλαμβάνεται η ρύθμιση του κύκλου επικοινωνίας της μονάδας με τις διασυνδεδεμένες συσκευές (αυτόματη περιοδική επικοινωνία ρυθμιζόμενου χρόνου, άμεση επικοινωνία κατόπιν απαίτησης).
- Εντοπισμό σφαλμάτων επικοινωνίας με τις συνδεδεμένες συσκευές, εσωτερικών σφαλμάτων συσκευών και σφαλμάτων της μονάδας διασύνδεσης, αποθήκευσή τους στην εσωτερική μνήμη και μεταφορά τους σε υπολογιστή συνδεδεμένο απ' ευθείας στην RS 232/RS485 ή μέσω modem.
- LED λειτουργικής κατάστασης, LED ένδειξης παρουσίας σφαλμάτων τόσο στις συνδεδεμένες συσκευές όσο και στην μονάδα διασύνδεσης.
- Διακόπτη reset ή ισοδύναμο, για επαναφορά των εργοστασιακών ρυθμίσεων.

Η μονάδα διασύνδεσης θα προέρχεται από επώνυμο κατασκευαστή και να φέρει σήμανση CE.

Η μονάδα διασύνδεσης θα προέρχεται από επώνυμο κατασκευαστή και θα συμμορφώνεται με τα ακόλουθα standards, όπως αυτά σήμερα ισχύουν:

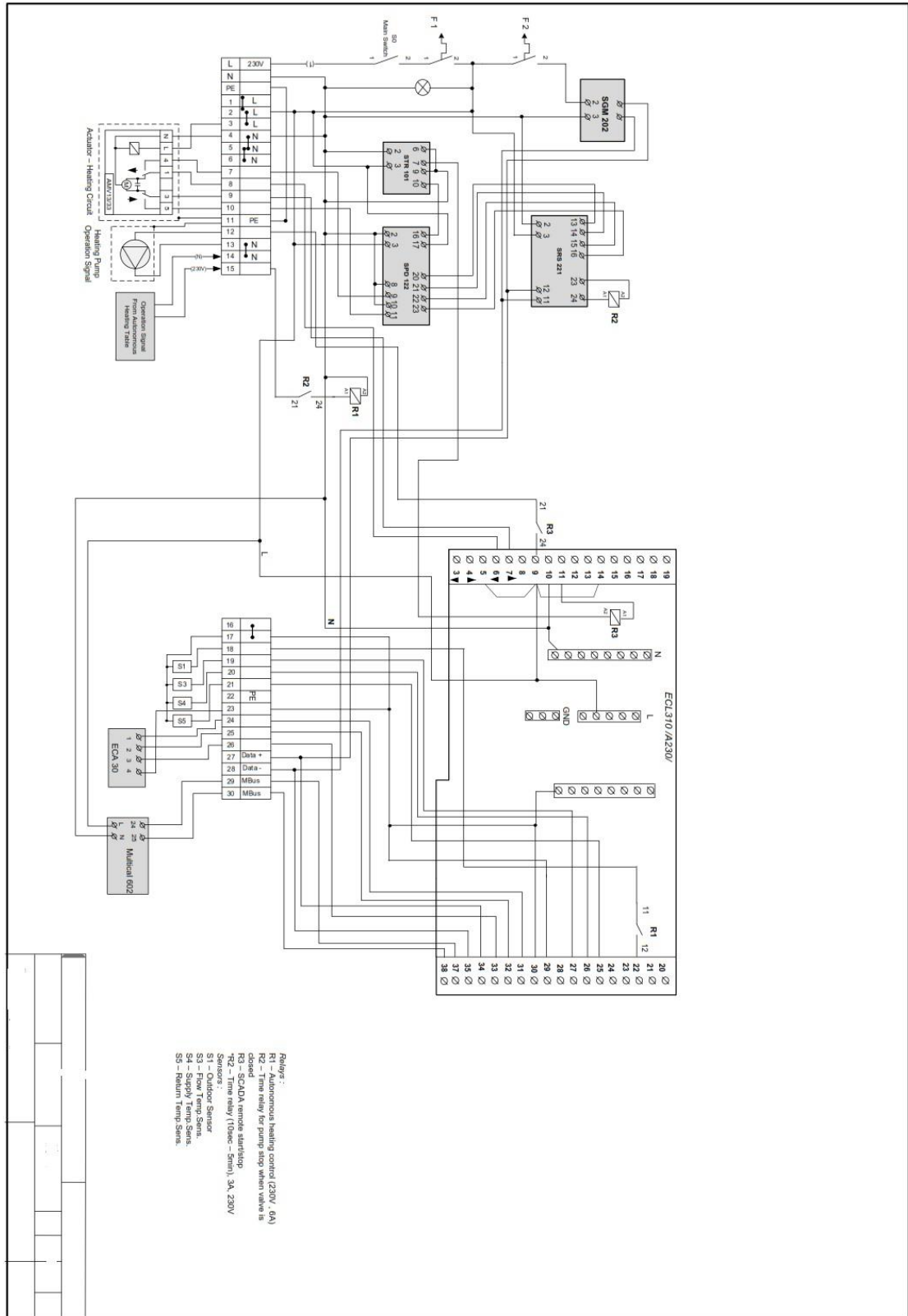
- EN 61000,
- EMC directive 2004/108/EC,
- Low voltage directive 2006/95/EC.

Στον πίνακα τοποθέτησης της κάθε μονάδας διασύνδεσης και σε κάθε κεντρικό σταθμό διαχείρισης, τοποθετείται συσκευή διασύνδεσης με ασύρματο δίκτυο GSM/GPRS (GSM/GPRS modem). Η συσκευή θα είναι τύπου ράγας (DIN rail) και θα συνοδεύεται από

το αντίστοιχο τροφοδοτικό για παροχή ρεύματος σε αυτήν. Θα είναι κατάλληλη για θερμοκρασία περιβάλλοντος από  $-5^{\circ}\text{C}$  έως  $50^{\circ}\text{C}$  και θα διαθέτει κατ' ελάχιστον τα ακόλουθα χαρακτηριστικά:

- Θα διαθέτει θέση για εγκατάσταση κάρτας SIM για σύνδεση σε δίκτυο κινητής τηλεφωνίας.
- Θα μπορεί να λειτουργήσει σε όλα τα δίκτυα κινητής τηλεφωνίας (Quadband GSM/GPRS module).
- Θα διαθέτει υποδοχή SMA για σύνδεση εξωτερικής κεραίας κατάλληλης για δίκτυα κινητής τηλεφωνίας. Η κεραία θα έχει μαγνητική βάση για τοποθέτηση επί μεταλλικής επιφάνειας και το καλώδια διασύνδεσής της με τη συσκευή θα έχει μήκος τουλάχιστον 3 μέτρα.
- Θα διαθέτει LEDS ένδειξης λειτουργικής κατάστασης, σύνδεσης με το δίκτυο κινητής τηλεφωνίας.
- Θα έχει δυνατότητα αποθήκευσης του PIN της κάρτας SIM για αυτόματη σύνδεση σε δίκτυο GSM/GPRS μετά από επανεκκίνηση.
- Θύρα RS485 για τη διασύνδεση του θερμικού υποσταθμού με το κεντρικό δίκτυο επικοινωνίας. Η ταχύτητα μεταφοράς δεδομένων θα είναι 300-57600bps.
- Η ταχύτητα μεταφοράς δεδομένων σε δίκτυο GSM θα είναι τουλάχιστον 9600bps.
- Η ταχύτητα μεταφοράς δεδομένων σε δίκτυο GPRS θα είναι: από το modem στο internet 13.4-27 Kbps και από το internet στο modem 40-54 Kbps.
- Η συσκευή θα προέρχεται από επώνυμο κατασκευαστή και θα φέρει σήμανση CE.

**Ηλεκτρολογικό διάγραμμα Πίνακα Ηλεκτρικής Τροφοδοσίας, αυτοματισμών και επικοινωνίας**



Λίστα υλικών που θα ενσωματωθούν στον πίνακα

Περιγραφή	Χαρακτηριστικά	Ποσότητα
Καλώδια/Μονωμένα/εύκαμπτα/χρωματιστά	0,75 mm	40 m
Τερματικά		33 pcs
Γείωση		3 pcs
Ψηφίδα κλεμοσειράς Μπλέ		6 pcs
Ψηφίδα κλεμοσειράς Γκρι		24 pcs
Ασφάλεια	10A-16A	
Ασφάλεια	2A-4A	
Ράγα τύπου DIN		1 m
Θήκες Ράγας τύπου DIN		3 pcs
Ρελέ	10A - 220/240 V AC	2 pcs
Ρελέ	8A - 12V DC	1 pcs
Πλαστικό κανάλι καλωδίων	40x25	0,3 m
Παρεμβύματα καλωδίων		15
Παρεμβύσματα καλωδίων	PG11	3 pcs
Παρεμβύσματα καλωδίων	PG9	7 pcs
Παρεμβύσματα καλωδίων	PG13	5 pcs
Stoppers Τερματικά		10 pcs
Ρελέ ένδειξης	220 V	1 pcs
Κεντρικός Διακόπτης		1 pcs
Δείκτης Τροφοδοσίας Παροχής		1 pcs
Ρελέ Χρονικού	SiDiO STR - 101	1 pcs
Ανιχνευτής θέσης ηλεκτροβάνας	SiDiO SPD - 122	1 pcs
Διακόπτης απομακρυσμένου ελέγχου	SiDiO SRS - 221	1 pcs
GPRS MODEM	SiDiO SGM - 202	1 pcs
GPRS Antenna	3 m	1 pcs

### ΗΛΕΚΤΡΟΝΙΚΟΣ ΡΥΘΜΙΣΤΗΣ ΤΥΠΟΥ ECL310

Ο ηλεκτρονικός ρυθμιστής τύπου ECL310 θα δέχεται ως σήματα τη θερμοκρασία εξωτερικού χώρου, τη θερμοκρασία εσωτερικού χώρου, τη θερμοκρασία προσαγωγής στα θερμαντικά σώματα (προσαγωγή δευτερεύοντος), τη θερμοκρασία προσαγωγής νερού δικτύου τηλεθέρμανσης (προσαγωγή πρωτεύοντος) και θα επεμβαίνει με συνεχή ρύθμιση στη λειτουργία του υποσταθμού μέσω ηλεκτροκίνητης ρυθμιστικής βαλβίδας, προκειμένου

να ικανοποιήσει την καμπύλη ρύθμισης φορτίου και τις λοιπές απαιτήσεις της εγκατάστασης.

Τα παραπάνω σήματα θερμοκρασίας νερού θα λαμβάνονται από αισθητήρια θερμοκρασίας τύπου επαφής Pt1000. Η περιοχή θερμοκρασίας για το αισθητήριο εξωτερικής θερμοκρασίας θα είναι  $-20^{\circ}\text{C}$  έως  $+50^{\circ}\text{C}$ , ενώ η αντίστοιχη για το αισθητήριο εσωτερικής θερμοκρασίας θα είναι  $0^{\circ}\text{C}$  έως  $+40^{\circ}\text{C}$ .

Θα λειτουργεί με ηλεκτρική ενέργεια 210 - 250 VAC/50Hz  $\pm 10\%$ . Η κατανάλωση ισχύος θα πρέπει να είναι μικρότερη από 6VA.

Σε περίπτωση διακοπής της ηλεκτρικής τροφοδοτήσεως, είτε από βλάβη είτε από διακοπή του δικτύου, ο ηλεκτρονικός ρυθμιστής θα έχει τη δυνατότητα μέσω EEPROM να επαναλειτουργήσει ομαλά χωρίς την ανάγκη επαναρύθμισης του χρονοπρογράμματος και όλων των λειτουργικών παραμέτρων.

Ο προγραμματιστής λειτουργίας θα φέρει κατάλληλη ασφάλεια έναντι υπερέντασης για την προστασία των περιφερειακών συσκευών και των ηλεκτρονικών μερών αυτού.

Η διάταξη ρύθμισης (controller) θα πρέπει να ικανοποιεί κατ' ελάχιστον τις παρακάτω απαιτήσεις:

Οι επιτρεπόμενες αποκλίσεις από την απαιτούμενη τιμή του ρυθμιζόμενου μεγέθους, που είναι η θερμοκρασία προσαγωγής του δευτερεύοντος, ορίζονται ως:

- Μέγιστη μόνιμη επιτρεπόμενη απόκλιση ρυθμιζόμενης θερμοκρασίας από την απαιτούμενη θερμοκρασία:  $\pm 1^{\circ}\text{C}$ .
- Μέγιστη στιγμιαία διακύμανση από την απαιτούμενη τιμή:  $\pm 5^{\circ}\text{C}$ .
- Σημειώνεται ότι η απαιτούμενη τιμή θερμοκρασίας προσαγωγής δευτερεύοντος προκύπτει από την καμπύλη ρύθμισης.

Μεταβολή της κλίσης της ρυθμιστικής καμπύλης συνάρτησης:

$$T_v = f(T_a), \text{ όπου:}$$

- $T_a$ : η εξωτερική θερμοκρασία,
- $T_v$ : η θερμοκρασία προσαγωγής δευτερεύοντος.

Θα ρυθμίζεται ανάλογα και με τις ιδιαίτερες ανάγκες του κτιρίου, από την καμπύλη ελάχιστης κλίσης μέχρι και την καμπύλη μέγιστης κλίσης.

Παράλληλη μετατόπιση ρυθμιστικής καμπύλης οποιασδήποτε κλίσης μέχρι αύξησης ή ελάττωσης θερμοκρασίας εσωτερικού χώρου κατά τουλάχιστον  $10^{\circ}\text{C}$ . Αντίστοιχα παράλληλη μετατόπιση ρυθμιστικής καμπύλης για αύξηση ή ελάττωση της θερμοκρασίας του νερού προσαγωγής στα θερμαντικά σώματα κατά  $30^{\circ}\text{C}$ .

Καθορισμός ορίου μέγιστης επιτρεπόμενης θερμοκρασίας νερού επιστροφής πρωτεύοντος τουλάχιστον εντός του εύρους  $5^{\circ}\text{C}$  έως  $150^{\circ}\text{C}$ . Δυνατότητα μεταβολής του παραπάνω ορίου ανάλογα με την επιλεγόμενη επιθυμητή ρυθμιστική καμπύλη θερμοκρασίας

επιστροφής (αντιστάθμιση θερμοκρασίας επιστροφής). Θα καθορίζεται ταυτόχρονα και η μέγιστη και ελάχιστη επιθυμητή τιμή της θερμοκρασίας επιστροφής.

Καθορισμός μέγιστης και ελάχιστης επιτρεπόμενης θερμοκρασίας νερού προσαγωγής στα θερμαντικά σώματα (εύρος και στις δύο περιπτώσεις: 10°C - 150°C).

Ακύρωση του συστήματος αντιστάθμισης και κλείσιμο της ρυθμιστικής ηλεκτροβάνας για εξωτερική θερμοκρασία (ελάχιστη τιμή διακοπής) από 1°C μέχρι και 50°C. Θα πρέπει να υπάρχει ξεχωριστή ελάχιστη τιμή διακοπής για τη χειμερινή περίοδο και για τη θερινή περίοδο. Ο χρήστης θα μπορεί να καθορίσει την έναρξη/λήξη της χειμερινής/θερινής περιόδου.

Καθορισμός ελάχιστης επιθυμητής θερμοκρασίας χώρου (χαμηλή θερμοκρασία μέχρι και 15°C χαμηλότερα από την κανονική θερμοκρασία χώρου).

Παράλληλη μετατόπιση της καμπύλης ρύθμισης θα επιτυγχάνεται αυτόματα και από το αισθητήριο της μονάδας ελέγχου εσωτερικού χώρου.

Δυνατότητα ελέγχου μέσω χειροκίνητης επιλογής των βασικών λειτουργιών του ελεγκτή όπως επιλογή κανονικού ή μειωμένου προγράμματος, χρονοπρογράμματος και πρόγραμμα αντιπαγετικής λειτουργίας.

Δυνατότητα ρύθμισης του χρόνου απόκρισης της ρύθμισης, ανάλογα με το είδος του κτιρίου (θερμοχωρητικότητα δομικών στοιχείων).

Δυνατότητα χρονοπρογράμματος ημέρας, εβδομάδας, Σαββατοκύριακου και αργιών. Ο ημερήσιος προγραμματισμός θα πραγματοποιείται σε τρία διαστήματα.

Δυνατότητα διαφοροποίησης μειωμένης λειτουργίας ημέρας και μειωμένης λειτουργίας νύχτας.

Δυνατότητα λειτουργίας με προγράμματα βελτιστοποίησης με στόχο την εξοικονόμηση ενέργειας και την ομαλή λειτουργία του συστήματος, ανάλογα και με τις καιρικές συνθήκες. Θα υπάρχει η δυνατότητα ρύθμισης του μέγιστου χρόνου προθέρμανσης, στο βασικό πρόγραμμα.

Δυνατότητα ρύθμισης της υστέρησης του συστήματος σε απότομες αλλαγές των καιρικών συνθηκών και της θερμοκρασίας περιβάλλοντος.

Δυνατότητα άρσης κάθε προγράμματος βελτιστοποίησης και προθέρμανσης και εκκίνηση στον προρυθμισμένο χρόνο.

Όταν, για οποιοδήποτε λόγο, η ρυθμιστική ηλεκτροβάνα κλείσει, τότε και μετά παρέλευση σύντομου χρόνου (περίπου 2 λεπτών) ο ηλεκτρονικός ρυθμιστής θα δίνει εντολή παύσης της λειτουργίας του κυκλοφορητή. Η τιμή του χρόνου υστέρησης να μπορεί να ρυθμιστεί εντός σε εύρος 0 - 5 λεπτών. Επίσης, ο κυκλοφορητής θα κλείνει όταν κλείνουν οι ηλεκτροβάνες των πελατών (αυτονομίες). Το σήμα από τις αυτονομίες θα λαμβάνεται σε κατάλληλη ψηφιακή είσοδο.



Ο ηλεκτρονικός ρυθμιστής θα είναι σε πλαστικό κέλυφος προστασίας τουλάχιστον IP 40, με ευανάγνωστες τις επιλογές ρύθμισης στην μπροστινή όψη και κατάλληλου μεγέθους οθόνη (Graphical monochrome display). Στην κατάσταση λειτουργίας στην οθόνη να παρουσιάζεται το διάγραμμα όλων των κυκλωμάτων θέρμανσης που αντιστοιχούν στην εφαρμογή σε χρήση, οι μετρούμενες τιμές των θερμοκρασιών, η παρούσα κατάσταση λειτουργίας, ενδείξεις τυχόν ενεργών περιορισμών, υπολογισμένες θερμοκρασίες στόχων. Θα φέρει κατάλληλη σειρά επαφών (κλέμμες) για την ηλεκτρική σύνδεση του με τα αισθητήρια, τον κυκλοφορητή, την ηλεκτροβάννα και για την ηλεκτρική του τροφοδοσία. Θα φέρει κατάλληλη οθόνη, ώστε να φαίνονται η λειτουργία του ή όχι, το σήμα ανοίγματος ή κλεισίματος της ηλεκτροβάννας όπως και η σωστή συνδεσμολογία όλων των αισθητηρίων και ο χρονικός προγραμματισμός που έχει γίνει.

Ο ηλεκτρονικός ρυθμιστής θα έχει τη δυνατότητα χειροκίνητης λειτουργίας της ηλεκτροκίνητης βαλβίδας. Η δυνατότητα αυτή θα παρέχεται αποκλειστικά για έλεγχο και όχι σαν κανονική επιλογή λειτουργίας, θα ενεργοποιείται δε με τρόπο που να μην είναι δυνατή η επιλογή της από αναρμόδια πρόσωπα (πχ ενοίκους), παρά μόνο από το προσωπικό του φορέα λειτουργίας της εγκατάστασης τηλεθέρμανσης.

Ο controller θα μπορεί να υποστηρίξει τη λειτουργία περιορισμού ροής ή φορτίου παγώνοντας την έξοδο του (υποβιβάζει τον θερμοκρασιακό στόχο) όταν η παροχή ή το φορτίο πρωτεύοντος θα είναι εκτός ορίων μεγίστου ( $Q_{max}$  ή  $P_{max}$ ). Ο περιορισμός της παροχής γίνεται με τη βοήθεια καμπύλης 4 σημείων που κατασκευάζεται με δοκιμή – σφάλμα (trial and error) ανάλογα με τα χαρακτηριστικά του κτιρίου και σε συνάρτηση με την εξωτερική θερμοκρασία. Ο βασικός κανόνας της κατασκευής της είναι ότι με πτώση της εξωτερικής θερμοκρασίας η παροχή του αντλιοστασίου (στροφές των αντλιών) και η θερμοκρασία προσαγωγής του νερού τηλεθέρμανσης αυξάνει και αντιστρόφως. Με τον τρόπο αυτό θα επιτυγχάνεται δυναμική ρύθμιση του περιορισμού της παροχής - φορτίου και όχι στατικής που επιτυγχάνεται με τον μηχανικό περιοριστή της ροής (ρύθμιση ενός σημείο P - ρυθμιστής). Ο ρυθμιστής έχει και τη δυνατότητα καθυστέρησης στην απόκριση στην απότομη μεταβολή της εξωτερικής θερμοκρασίας που μπορεί να προέλθει από χαλασμένο αισθητήριο ή από ξαφνικό ρεύμα αέρα. Η κλίση της καμπύλης ή η παράλληλη μετατόπιση της θα είναι και ένδειξη του πόσο γρήγορα θα αποκρίνεται ο ρυθμιστής στις διαταραχές της παροχής – φορτίου. Για την παραπάνω λειτουργία ο ρυθμιστής θα διαθέτει ξεχωριστή είσοδο από το μετρητή παροχής ή το μετρητή που έχει προσαρμοστεί μέσω Mbus (για να υπάρχει συμβατότητα μεταξύ των διαφόρων κατασκευαστικών οίκων θερμοδομέτρων και ηλεκτρονικών ρυθμιστών). Ο ελεγκτής θα πρέπει να μπορεί να διαβάσει, να αποθηκεύσει και να χρησιμοποιήσει δεδομένα από το θερμοδομετρητή που έχει προσαρμοστεί στον υποσταθμό μέσω θύρας Mbus.



Η εφαρμογή λειτουργίας θα μπορεί να φορτώνεται από κλειδί προγραμματισμού. Θα μπορεί να αναβαθμιστεί περαιτέρω, εάν είναι απαραίτητο. Ο κωδικός αριθμός του συστήματος θέρμανσης που θα επιλέγεται από τον χρήστη θα προσδιορίζει και το πλήθος των εισόδων και των εξόδων καθώς και τον αριθμό των παραμέτρων που θα χρησιμοποιούνται από το λογισμικό του ελεγκτή.

Η όλη διαδικασία παραμετροποίησης θα γίνεται βήμα βήμα. Τα σύμβολα που θα εμφανίζονται στην οθόνη θα οδηγούν το χρήστη εύκολα στη διαμόρφωση (configuration) και παραμετροποίηση (parameterization).

Θα υπάρχει προστασία έναντι μη εξουσιοδοτημένων χρηστών

Όλες οι πληροφορίες διαμόρφωσης και παραμετροποίησης θα μπορούν να αντιγραφούν από έναν ελεγκτή σε άλλον χρησιμοποιώντας το στοιχείο υποδοχής μνήμης.

#### ΠΙΝΑΚΑΣ ΓΕΝΙΚΩΝ ΧΑΡΑΚΤΗΡΙΣΤΙΚΩΝ ΕΛΕΓΚΤΗ

ΕΙΣΟΔΟΙ	Το πλήθος χρησιμοποιούμενων εισόδων θα εξαρτάται από το σύστημα θέρμανσης
Μέγιστο 8 εισοδοί για αισθητήρια Pt 1000	1 είσοδος για θερμοκρασία προσαγωγής καλοριφέρ
	1 είσοδος για αισθητήριο προσαγωγής τηλεθέρμανσης
	1 είσοδος για θερμοκρασία επιστροφής πρωτεύοντος
	1 είσοδος για εξωτερικό αισθητήριο
	1 είσοδος για αισθητήριο εσωτερικού χώρου
	2 εισόδους για τη θερμοκρασία θερμοδοχείου
	1 για τη σύνδεση του διακόπτη ροής
2 ψηφιακές εισοδοί	Μία για τη λειτουργία της αυτονομίας
	Είσοδος για λειτουργία περιορισμού παροχής ισχύος
1 θύρα Mbus	Σύνδεση έως 4 θερμοδομετρητών
1 είσοδος BUS	Σύνδεση κλειδιού εφαρμογών και φόρτωσης προγραμμάτων
1 Σειριακή θύρα RS 485	Σύνδεση PC ή SCADA
1 Σύστημα Bus	Σύνδεση μονάδας ελέγχου εσωτερικού χώρου
ΕΞΟΔΟΙ	Το πλήθος χρησιμοποιούμενων εξόδων θα εξαρτάται από το σύστημα θέρμανσης

3 step έξοδοι	Έξοδος 3 βημάτων για έλεγχο H/B
3 ψηφιακές έξοδοι	Για τον έλεγχο των Κ/Φ 250 VAC 2A
ΤΡΟΦΟΔΟΣΙΑ	26 – 250 VAC, 48- έως 62 Hz max 4 VA καταναλισκόμενης ισχύος
Κατηγορία προστασίας	II σύμφωνα με τον VDE 0106
Βαθμός μόλυνσης	2 σύμφωνα με το VDE 0110
Κατηγορία υπερτάσεως	II σύμφωνα με το VDE 0110
Εύρος υγρασίας	F Σύμφωνα με το VDE 40040
Αντοχή σε παράσιτα από εξωτερικές ηλεκτρομαγνητικές εκπομπές/θόρυβο/παρεμβολές	Σύμφωνα με EN 61000-6-1
Εκπομπή παρασίτων/ηλεκτρομαγνητικές εκπομπές	Σύμφωνα με EN 61000-6-3

#### ΘΥΡΑ ΕΠΙΚΟΙΝΩΝΙΑΣ

Ο Ελεγκτής θα μπορεί να παραμετροποιηθεί και να αναγνωστεί μέσω σειριακής θύρας επικοινωνίας RS 485. Η επικοινωνία μεταξύ του ελεγκτή και ενός Ηλεκτρονικού Υπολογιστή ή οποιουδήποτε συστήματος SCADA θα επιτυγχάνεται μέσω κατάλληλου λογισμικού.

Ο χρήστης θα μπορεί να πραγματοποιήσει:

- ✓ Απευθείας σύνδεση του ρυθμιστή με ηλεκτρονικό υπολογιστή.
- ✓ Αποθήκευση των παραμέτρων ενός ρυθμιστή σε κλειδί εφαρμογής και μεταφορά σε άλλο controller.
- ✓ Θα υπάρχει η δυνατότητα χρήσης On site ενός φορητού ηλεκτρονικού υπολογιστή με το οποίο ο χειριστής θα μπορεί να κάνει την παραμετροποίηση του ελεγκτή. Η επικοινωνία που θα εγκαθίσταται μεταξύ ελεγκτή και ενός ηλεκτρονικού υπολογιστή θα είναι αμφίδρομη δηλαδή τόσο τα δεδομένα ενός ελεγκτή θα μπορούν να ξεφορτωθούν στον ηλεκτρονικό υπολογιστή όσο και τα δεδομένα ενός ηλεκτρονικού υπολογιστή μπορούν να φορτωθούν στον ελεγκτή.

#### Κάρτα M – Bus module

Η παρούσα τεχνική περιγραφή αναφέρεται στην αποκατάσταση επικοινωνίας με βάση το πρωτόκολλο M-Bus, ανάμεσα στους εγκατεστημένους μετρητές των θερμικών υποσταθμών και των ατομικών θερμιδομετρητών των καταναλωτών της ΔΕΤΕΠΑ και του συστήματος

απομακρυσμένης ανάγνωσης, ο κεντρικός σταθμός του οποίου είναι εγκατεστημένος στα γραφεία της Υπηρεσίας.

### **Περιγραφή**

Το σύστημα απομακρυσμένης ανάγνωσης με βάση το πρωτόκολλο επικοινωνίας M-Bus, είναι ευρέως διαδομένο και κατάλληλο για την απομακρυσμένη ανάγνωση μετρητών που υποστηρίζουν αυτού του είδους την επικοινωνία.

Το προτεινόμενο σύστημα με βάση το πρωτόκολλο επικοινωνίας M-Bus, θα αποτελείται από ένα M-Bus Master και μία ή περισσότερες διατάξεις οι οποίες θα λειτουργούν ως M-Bus Slaves, οι οποίες για τις ανάγκες της παρούσας προμήθειας αποτελούν οι ατομικοί θερμοδομετρητές των καταναλωτών τηλεθέρμανσης. Το σύστημα θα εφαρμοστεί στους υφιστάμενους θερμοδομετρητές της ΔΕΤΕΠΑ Kamstrup 602/603.

Η συγκεκριμένη διαδικασία θα πρέπει να στηρίζεται στην ανάπτυξη των M-Bus Slaves ως modules. Η προτεινόμενη από τον προμηθευτή λύση θα πρέπει να υλοποιηθεί μέσω επικοινωνίας με βάση τη διαμόρφωση της τάσης από τη διάταξη που θα λειτουργεί ως M-Bus Master προς τη διάταξη M-Bus Slave και διαμόρφωση του ρεύματος από τη διάταξη M-Bus Slave προς τη διάταξη M-Bus Master μέσω κοινού διπολικού καλωδίου.

Το προτεινόμενο σύστημα M-Bus module, θα πρέπει να σχεδιαστεί με τρόπο ώστε να καλύπτονται οι απαιτήσεις των προτύπων EN 1434-3, EN 13757-2 και EN 13757-3.

Η επικοινωνία στο σύστημα M-Bus θα πρέπει να είναι ασύγχρονη σειριακή μετάδοση bit σε λειτουργία half duplex, δηλαδή θα πρέπει να είναι δυνατή η διαβίβαση, μόνο σε μία κατεύθυνση τη φορά.

Η επικοινωνία θα γίνεται με 1 start bit, 8 bit δεδομένων, 1 parity bit (even) και με 1 stop bit.

Η ταχύτητα μετάδοσης των module θα είναι 300 baud/2400 baud/9600 baud. Η ταχύτητα μετάδοσης θα πρέπει να ανιχνεύεται αυτόματα όταν η διάταξη που λειτουργεί ως M-Bus Slave λαμβάνει κατάλληλο μήνυμα από τη διάταξη M-Bus Master και η απάντηση θα λαμβάνεται με το ίδιο baud rate. Τα προτεινόμενα Module θα πρέπει να είναι “click on modules” και να μην απαιτείται καμία ειδική διαμόρφωση του module του μετρητή, αλλά το σύστημα θα πρέπει να αυτό – διαμορφώνεται ως μια λύση ‘plug and play’.

Τα προτεινόμενα module, θα τροφοδοτούνται από τον μετρητή με τάση 24/230 VAC και θα είναι γαλβανικά απομονωμένα από το δίκτυο M-Bus μέσω επαγωγικού κυκλώματος ψηφιακής απομόνωσης. Με την αποσύνδεση από την τροφοδοσία από τον μετρητή για 1 λεπτό θα εκτελείται η επαναφορά της διάταξης M-Bus Slave.

Η διάταξη M-Bus Slave, θα πρέπει να συλλέγει αυτόματα τα δεδομένα κατανάλωσης του μετρητή τουλάχιστον ανά 15 λεπτά και όλα τα λειτουργικά δεδομένα σε ωριαία βάση. Επιπρόσθετα, τα δεδομένα θα πρέπει να συλλέγονται στον μετρητή κατά την

επαναφορά/επανεκκίνηση, μετά από την επικοινωνία με τη διάταξη M-Bus Master και μετά τη λήψη κλήσης από το μετρητή.

Προκειμένου να συλλέγονται νέα δεδομένα, η διάταξη M-Bus Master θα πρέπει να έχει τη δυνατότητα να υποστηρίζει τις σχετικές εντολές.

Η διάταξη M-Bus Slave θα πρέπει να έχει τη δυνατότητα διαμόρφωσης από την οθόνη του μετρητή, ώστε να υπάρχει η δυνατότητα διαμόρφωσης της παρουσίασης των μεταδιδόμενων τιμών δεδομένων του τηλεγραφήματος, διασφαλίζοντας με τον τρόπο αυτό ότι οι αντίστοιχες τιμές που διαβάστηκαν σωστά. Η διασύνδεση στο δίκτυο M-Bus θα πρέπει να είναι ανεξάρτητη της πολικότητας και να αποτελείται από 2 τουλάχιστον set τερματικών.

#### **Δεδομένα τηλεγραφήματος**

- Serial Number μετρητή.
- Ενέργεια.
- Όγκος.
- Ώρες λειτουργίας.
- Θερμοκρασία προσαγωγής.
- Θερμοκρασία επιστροφής.
- Διαφορά θερμοκρασίας προσαγωγής/επιστροφής.
- Ισχύς.
- Παροχή.
- Ημερομηνία/ώρα.

#### **Χαρακτηριστικά λειτουργίας**

- Η κατανάλωση της κάθε διάταξης M-Bus Slave δε θα πρέπει να ξεπερνά για κάθε 1 unit load τα 1,5 mA.
- $R_{in} / C_{in} = 410 \Omega$ .
- $C_{in} = 0.5 \text{ nF}$ .
- Μέγιστη Αντίσταση αγωγού 29  $\Omega$ / 180 nF ανά ζεύγος.
- Εύρος θερμοκρασιών: 0 – 60°C.

#### **Σήμανση:**

- EN 1434.
- EN 13757.
- CE approval.

### **23. Μπαταρία τροφοδοσίας τερματικού χειρός τύπου wa pro 3010 battery**

Οι προτεινόμενες μπαταρίες για την τροφοδοσία του τερματικού χειρός θα πρέπει να είναι τύπου ιόντων λιθίου, 3,7 V, 4800 mAh Li-Ion και να είναι συμβατές με το τερματικό χειρός της ΔΕΤΕΠΑ, τύπου Kamstrup, PSION TEKLOGIX, WORKABOUT PRO.

**24. Μπαταρία τροφοδοσίας εσωτερικής μνήμης των τερματικών χειρός τύπου wa pro 3019 battery**

Οι προτεινόμενες μπαταρίες για την τροφοδοσία της εσωτερικής μνήμης των τερματικών χειρός, θα πρέπει να είναι τύπου ιόντων λιθίου, 3,7 V, 140 mAh Li-Ion και να είναι συμβατές με το τερματικό χειρός της ΔΕΤΕΠΑ, τύπου Kamstrup, PSION TEKLOGIX, WORKABOUT PRO.

**2. ΤΡΟΠΟΣ ΕΠΙΜΕΤΡΗΣΗΣ - ΑΝΤΙΚΕΙΜΕΝΟ ΠΛΗΡΩΜΗΣ**

Όλα τα ανταλλακτικά που θα προμηθευτούν θα επιμετρηθούν ως τεμάχια, ανάλογα με τον τύπο και το μέγεθος τους.

Η τιμή μονάδας περιλαμβάνει την προμήθεια του ανταλλακτικού, συσκευασία, μεταφορά και αποθήκευση (φορτοεκφόρτωση) σε χώρο που θα υποδειχθεί από την Υπηρεσία, συνοδευόμενη από τα απαιτούμενα έντυπα, πιστοποιητικά, έγγραφα, σχέδια, εγχειρίδια και την εγγύηση καλής λειτουργίας για (2) έτη σύμφωνα με τις ανωτέρω προδιαγραφές και όλα όσα περιγράφονται στη συγγραφή του έργου.

Αμύνταιο, 2022

**ΣΥΝΤΑΧΘΗΚΕ**

**ΕΛΕΓΧΘΗΚΕ**

**ΘΕΩΡΗΘΗΚΕ**

**ΒΟΓΛΗ ΝΙΚΟΛΕΤΤΑ**

Μηχανολόγος Μηχανικός  
M.Sc.

**ΔΕΤΣΚΑΣ ΠΑΝΑΓΙΩΤΗΣ**

Προϊστάμενος Τ.Υ.  
Μηχανολόγος Μηχανικός Τ.Ε.

**ΚΥΡΙΑΚΟΠΟΥΛΟΣ ΚΩΝ/ΝΟΣ**

Γεν. Διευθυντής ΔΕΤΕΠΑ  
Διπλ. Ηλεκ/γος Μηχανικός M.Sc.

**ΕΓΚΡΙΘΗΚΕ**

Με την αριθμό 62/ 2022 απόφαση Δ.Σ. ΔΕΤΕΠΑ

**Ο ΠΡΟΕΔΡΟΣ Δ.Σ. ΔΕΤΕΠΑ**

**ΔΕΜΕΡΤΖΙΔΗΣ ΣΤΥΛΙΑΝΟΣ**



ΔΗΜΟΤΙΚΗ ΕΠΙΧΕΙΡΗΣΗ  
ΤΗΛΕΘΕΡΜΑΝΣΗΣ ΕΥΡΥΤΕΡΗΣ  
ΠΕΡΙΟΧΗΣ ΑΜΥΝΤΑΙΟΥ

ΠΡΟΜΗΘΕΙΑ ΑΝΤΑΛΛΑΚΤΙΚΩΝ  
ΕΞΑΡΤΗΜΑΤΩΝ ΚΑΙ  
ΑΝΤΑΛΛΑΚΤΙΚΩΝ ΘΕΡΜΙΚΩΝ  
ΥΠΟΣΤΑΘΜΩΝ ΤΗΛΕΘΕΡΜΑΝΣΗΣ  
ΕΥΡΥΤΕΡΗΣ ΠΕΡΙΟΧΗΣ ΑΜΥΝΤΑΙΟΥ

## ΤΕΧΝΙΚΗ ΕΚΘΕΣΗ

### Π Ε Ρ Ι Ε Χ Ο Μ Ε Ν Α

1.	ΓΕΝΙΚΑ .....	1
2.	ΠΕΡΙΓΡΑΦΗ ΤΩΝ ΘΕΡΜΙΚΩΝ ΥΠΟΣΤΑΘΜΩΝ .....	1
3.	ΑΝΤΙΚΕΙΜΕΝΟ ΠΡΟΜΗΘΕΙΑΣ.....	3

## 1. ΓΕΝΙΚΑ

Σκοπός αυτής της τεχνικής έκθεσης είναι να δώσει τη γενική περιγραφή των ανταλλακτικών εξαρτημάτων και ανταλλακτικών θερμικών υποσταθμών τα οποία πρόκειται να προμηθευτεί η Δημοτική Επιχείρηση Τηλεθέρμανσης της Ευρύτερης Περιοχής Αμυνταίου (ΔΕΤΕΠΑ), προκειμένου να χρησιμοποιηθούν στην εγκατάσταση τηλεθέρμανσης της ευρύτερης περιοχής Αμυνταίου.

Η τεχνική έκθεση μαζί με τις τεχνικές προδιαγραφές που τη συμπληρώνουν και τα ενσωματωμένα στα τεύχη αυτά σχέδια, αποτελούν την τεχνική περιγραφή των υλικών της προμήθειας ανταλλακτικών εξαρτημάτων και ανταλλακτικών θερμικών υποσταθμών για την τηλεθέρμανση της ευρύτερης περιοχής Αμυνταίου.

## 2. ΠΕΡΙΓΡΑΦΗ ΤΩΝ ΘΕΡΜΙΚΩΝ ΥΠΟΣΤΑΘΜΩΝ

**2.1** Τα ανταλλακτικά εξαρτημάτων και ανταλλακτικά θερμικών υποσταθμών που θα προμηθεύσει ο Ανάδοχος, θα πρέπει σε κάθε περίπτωση να έχουν την ικανότητα συνεργασίας με το υπόλοιπο σύστημα της εγκατάστασης των υφιστάμενων θερμικών υποσταθμών, σύμφωνα και με τη γενική περιγραφή που δόθηκε στο προηγούμενο κεφάλαιο.

**2.2** Ο κάθε θερμικός υποσταθμός αποτελείται από ένα σύνολο οργάνων, συσκευών και εξαρτημάτων με σκοπό την εξασφάλιση της λειτουργικότητας του δικτύου διανομής της τηλεθέρμανσης, αλλά και του ελέγχου της ενεργειακής κατανάλωσης του κτιρίου. Έχει τη βασική δυνατότητα να πραγματοποιεί:

- *Εναλλαγή θερμότητας μεταξύ του πρωτεύοντος και δευτερεύοντος κυκλώματος, μέσω κατάλληλου εναλλάκτη αντιροής τύπου επαλλήλων πλακών, για θερμοκρασιακά χαρακτηριστικά πρωτεύοντος 115°C/65°C και δευτερεύοντος 60°C/80°C.*
- *Μέτρηση της προσδιδόμενης στο κτίριο θερμικής ενέργειας μέσω διάταξης θερμιδομέτρησης, εγκατεστημένης στο πρωτεύον κύκλωμα (κύκλωμα τηλεθέρμανσης), δηλαδή μετρητή ροής, αισθητήρια θερμοκρασιών προσαγωγής και επιστροφής και συσκευή χρονικής ολοκλήρωσης της στιγμιαίας μετρούμενης ισχύος, με δυνατότητα αποθήκευσης των πληροφοριών αυτών και μεταφοράς σε ηλεκτρονικό υπολογιστή.*
- *Ρύθμιση του προσδιδόμενου θερμικού φορτίου και ισόρροπη κατανομή του στο σύνολο του δικτύου διανομής, μέσω συνεχούς ελέγχου και ρύθμισης της θερμοκρασίας του νερού, που προσάγεται από το δευτερεύον κύκλωμα στο κτίριο.*

Αυτό επιτυγχάνεται είτε μέσω ηλεκτροκίνητης ρυθμιστικής βαλβίδας, είτε μέσω Combi Valve, που έχει εγκατασταθεί στο πρωτεύον κύκλωμα του θερμικού υποσταθμού, η οποία

αυξομειώνει την παροχή στο πρωτεύον κύκλωμα έτσι ώστε να επιτυγχάνεται η επιθυμητή θερμοκρασία προσαγωγής του θερμού νερού στο κτίριο. Η θερμοκρασία αυτή αποτελεί σε κάθε περίπτωση συνάρτηση της θερμοκρασίας περιβάλλοντος, η οποία λαμβάνεται από κατάλληλο για τον σκοπό αυτό αισθητήριο. Η συνάρτηση αυτή θα επιλέγεται στον προγραμματιστή λειτουργίας του θερμικού υποσταθμού. Ο προγραμματιστής λειτουργίας έχει τη δυνατότητα χειροκίνητης επιλογής μεταξύ διαφορετικών συναρτήσεων (καμπυλών), έτσι ώστε για συγκεκριμένη θερμοκρασία περιβάλλοντος η επιθυμητή θερμοκρασία προσαγωγής του θερμού νερού στο κτίριο να είναι διαφορετική, ανάλογα και με τη συγκεκριμένη εγκατάσταση κεντρικής θέρμανσης.

**2.3** Ο θερμικός υποσταθμός, πλέον των αναφερόμενων στην παράγρ. 2.2 βασικών δυνατοτήτων, διαθέτει συμπληρωματικά τις εξής δυνατότητες:

- Περιορισμού της μέγιστης παροχής πρωτεύοντος κυκλώματος στα ονομαστικά κάθε φορά επίπεδα είτε μέσω κατάλληλης βαλβίδας ρύθμισης σταθερής διαφορικής πίεσης είτε μέσω combi valve, ρυθμιζόμενης και περιορισμού/ελέγχου ροής (regulating differential pressure controller and flow controller) στον θερμικό υποσταθμό, για τη σωστή συνεργασία αυτού με το σύστημα τηλεθέρμανσης.
- Περιορισμού της θερμοκρασίας επιστροφής (εξόδου) του πρωτεύοντος κυκλώματος, μέσω κατάλληλου αισθητηρίου για το σκοπό αυτό, συνδεδεμένο στον προγραμματιστή λειτουργίας. Έτσι θα εξασφαλίζεται ότι το εύρος της θερμοκρασιακής πτώσης στο σύστημα της τηλεθέρμανσης θα έχει τις επιθυμητές τιμές των 50-60°C.
- Περιορισμού της μέγιστης (όριο ασφαλείας) όπως και της ελάχιστης θερμοκρασίας προσαγωγής του δευτερεύοντος κυκλώματος στο κτίριο, κατά προτεραιότητα έναντι της καμπύλης αντιστάθμισης.
- Δυνατότητα επιλογής κανονικής και περιορισμένης λειτουργίας του θερμικού υποσταθμού, με κριτήριο την επιθυμητή κανονική τιμή θερμοκρασίας εσωτερικών χώρων και, αντίστοιχα, την μειωμένη τιμή (μέχρι και 5°C χαμηλότερα). Η επιλογή αυτή αποτελεί μόνιμη κατάσταση (κανονική λειτουργία ή περιορισμένη λειτουργία) ή διαδέχεται η μία λειτουργία την άλλη, μέσω κατάλληλης ρύθμισης εβδομαδιαίου χρονοδιακόπτη.
- Δυνατότητα διατήρησης της επιθυμητής θερμοκρασίας εσωτερικών χώρων στην τιμή των 20°C και αποφυγής υπέρβασης του ανωτέρω ορίου των 22°C, μέσω κατάλληλου αισθητηρίου εσωτερικού χώρου.
- Δυνατότητα αυτοελέγχου του συστήματος ρύθμισης, όπως και προστασία από παγετό των υγρών της διεργασίας, όταν ο θερμικός υποσταθμός βρίσκεται σε κατάσταση εκτός λειτουργίας.



- Δυνατότητα αυξομείωσης της επιλεγόμενης καμπύλης ρύθμισης, μέσω παράλληλης μετατόπισης αυτής, με κριτήριο την θερμοκρασία εσωτερικών χώρων. Δυνατότητα ελέγχου ON/OFF της λειτουργίας του κυκλοφορητή.
- Δυνατότητα συνεργασίας με τα κυκλώματα αυτονομίας των εγκαταστάσεων κεντρικής θέρμανσης των κτιρίων. Έτσι που ο θερμικός υποσταθμός να κλείνει (ηλεκτροβαλβίδα σε θέση OFF) όταν η ζήτηση είναι μηδενική και να ανοίγει όταν ζητά θερμότητα έστω και ένα κύκλωμα αυτονομίας (π.χ. διαμέρισμα του κτιρίου).

**2.4** Οι θερμικοί υποσταθμοί που χρησιμοποιούνται στο σύστημα τηλεθέρμανσης της ευρύτερης περιοχής Αμυνταίου είναι διαφορετικών ονομαστικών μεγεθών, σύμφωνα και με τις προδιαγραφές.

Όλα τα όργανα, εξαρτήματα και συσκευές που συνιστούν τον κάθε θερμικό υποσταθμό φέρονται συναρμολογημένα σε κατάλληλο μεταλλικό πλαίσιο, έτσι ώστε να είναι εύκολη και απλή η μεταφορά αυτών και χωροθέτηση στα υπόγεια των κτιρίων.

Τα κυκλώματα του θερμικού υποσταθμού, πρωτεύον και δευτερεύον, καταλήγουν σε κατάλληλες απομονωτικές δικλίδες. Στο δευτερεύον κύκλωμα έχει εγκατασταθεί κατάλληλη βαλβίδα ασφαλείας. Στο πρωτεύον κύκλωμα υπάρχει κατάλληλη διάταξη για εκκένωση και εξαερισμό. Στα δύο κυκλώματα έχουν εγκατασταθεί κατάλληλα φίλτρα.

**2.5** Οι μέγιστες θερμοκρασίες πρωτεύοντος και δευτερεύοντος για την επιλογή των υλικών καθορίζονται αντίστοιχα σε 130°C και 90°C αντίστοιχα.

Όλες οι συνδέσεις των οργάνων και του εναλλάκτη είναι λυόμενες, ενώ τα ειδικά τεμάχια των κυκλωμάτων (συστολές, γωνίες, κ.λ.π.) και οι σωληνώσεις βιδωτά ή συγκολλητά.

**2.6** Τα ανταλλακτικά εξαρτημάτων και ανταλλακτικά θερμικών υποσταθμών που θα προμηθεύσει ο Ανάδοχος θα είναι σύμφωνοι με την παρούσα τεχνική έκθεση, όπως και με τις τεχνικές προδιαγραφές της μελέτης αυτής.

Κάθε ανταλλακτικό θα συνοδεύεται με όλα τα έντυπα που απαιτούνται από τις τεχνικές προδιαγραφές στην Αγγλική γλώσσα, όπως και έντυπο οδηγιών χρήσης, ρυθμίσεων και λειτουργίας στην Ελληνική γλώσσα.

### **3. ΑΝΤΙΚΕΙΜΕΝΟ ΠΡΟΜΗΘΕΙΑΣ**

Στο αντικείμενο της προμήθειας περιλαμβάνεται:

- 1) Η προμήθεια ανταλλακτικών εξαρτημάτων και ανταλλακτικών θερμικών υποσταθμών σύμφωνα με το τεύχος των τεχνικών προδιαγραφών και το χρονοδιάγραμμα του έργου.

- 2) Η συσκευασία, μεταφορά και αποθήκευση (φορτοεκφόρτωση και στίβαξη) στις αποθήκες της ΔΕΤΕΠΑ, σύμφωνα με τα όσα αναφέρονται τα τεύχη της διακήρυξης.
- 3) Η προμήθεια όλου του εξοπλισμού σύνδεσης σύμφωνα με το παρόν τεύχος.
- 4) Η έκδοση των οποιωνδήποτε πιστοποιητικών, εγγράφων, έντυπων, σχεδίων και εγχειριδίων απαιτούνται σύμφωνα και με τα όσα αναφέρονται στα αντίστοιχα κεφάλαια των τεχνικών προδιαγραφών.
- 5) Η εκτέλεση όλης της προμήθειας σύμφωνα με τα τεύχη της διακήρυξης
- 6) Η εγγύηση καλής λειτουργίας των ανταλλακτικών και ανταλλακτικών θερμικών υποσταθμών , σύμφωνα με τα τεύχη της διακήρυξης.

Αμύνταιο, 2022

**ΣΥΝΤΑΧΘΗΚΕ**

**ΕΛΕΓΧΘΗΚΕ**

**ΘΕΩΡΗΘΗΚΕ**

**ΒΟΓΛΗ ΝΙΚΟΛΕΤΤΑ**  
Μηχανολόγος Μηχανικός M.Sc.

**ΔΕΤΣΚΑΣ ΠΑΝΑΓΙΩΤΗΣ**  
Προϊστάμενος Τ.Υ.  
Μηχανολόγος Μηχανικός Τ.Ε.

**ΚΥΡΙΑΚΟΠΟΥΛΟΣ ΚΩΝ/ΝΟΣ**  
Γεν. Διευθυντής ΔΕΤΕΠΑ  
Διπλ. Ηλεκ/γος Μηχανικός M.Sc.

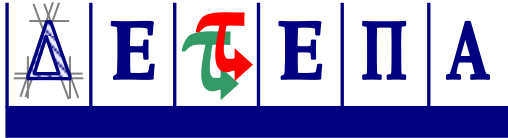
**ΕΓΚΡΙΘΗΚΕ**

Με την αριθμό 62/ 2022 απόφαση Δ.Σ. ΔΕΤΕΠΑ

**Ο ΠΡΟΕΔΡΟΣ Δ.Σ. ΤΗΣ ΔΕΤΕΠΑ**  
**ΔΕΜΕΡΤΖΙΔΗΣ ΣΤΥΛΙΑΝΟΣ**

**ΠΑΡΑΡΤΗΜΑ V – ΤΙΜΟΛΟΓΙΟ ΠΡΟΣΦΟΡΑΣ -  
ΠΡΟΥΠΟΛΟΓΙΣΜΟΣ ΠΡΟΣΦΟΡΑΣ**

---



ΔΗΜΟΤΙΚΗ ΕΠΙΧΕΙΡΗΣΗ  
ΤΗΛΕΘΕΡΜΑΝΣΗΣ  
ΕΥΡΥΤΕΡΗΣ ΠΕΡΙΟΧΗΣ ΑΜΥΝΤΑΙΟΥ

## **ΤΗΛΕΘΕΡΜΑΝΣΗ ΕΥΡΥΤΕΡΗΣ ΠΕΡΙΟΧΗΣ ΑΜΥΝΤΑΙΟΥ**

ΠΡΟΜΗΘΕΙΑ ΑΝΤΑΛΛΑΚΤΙΚΩΝ ΕΞΑΡΤΗΜΑΤΩΝ ΚΑΙ  
ΑΝΤΑΛΛΑΚΤΙΚΩΝ ΘΕΡΜΙΚΩΝ ΥΠΟΣΤΑΘΜΩΝ  
ΤΗΛΕΘΕΡΜΑΝΣΗΣ ΕΥΡΥΤΕΡΗΣ ΠΕΡΙΟΧΗΣ ΑΜΥΝΤΑΙΟΥ

ΑΡ.ΜΕΛΕΤΗΣ 02/2022

## **ΤΙΜΟΛΟΓΙΟ ΠΡΟΣΦΟΡΑΣ- ΠΡΟΫΠΟΛΟΓΙΣΜΟΣ ΠΡΟΣΦΟΡΑΣ**

ΑΜΥΝΤΑΙΟ 2022

**ΠΕΡΙΕΧΟΜΕΝΑ**

<i>ΤΜΗΜΑ 1: «Προμήθεια Εναλλακτών»</i> .....	3
<i>ΑΡΘΡΟ 1ο</i> .....	3
<i>ΑΡΘΡΟ 2ο</i> .....	3
<i>ΑΡΘΡΟ 3ο</i> .....	4
<i>ΑΡΘΡΟ 4ο</i> .....	5
<i>ΑΡΘΡΟ 5ο</i> .....	5
<i>ΑΡΘΡΟ 6ο</i> .....	6
<i>ΑΡΘΡΟ 7ο</i> .....	7
<i>ΑΡΘΡΟ 8ο</i> .....	7
<i>ΑΡΘΡΟ 9ο</i> .....	8
<i>ΑΡΘΡΟ 10ο</i> .....	9
<i>ΑΡΘΡΟ 11ο</i> .....	9
<i>ΑΡΘΡΟ 12ο</i> .....	10
<i>ΑΡΘΡΟ 13ο</i> .....	11
<i>ΤΜΗΜΑ 2: «Προμήθεια ηλεκτρομηχανολογικού εξοπλισμού»</i> .....	11
<i>ΑΡΘΡΟ 14ο</i> .....	11
<i>ΑΡΘΡΟ 15ο</i> .....	12
<i>ΑΡΘΡΟ 16ο</i> .....	13
<i>ΑΡΘΡΟ 17ο</i> .....	13
<i>ΑΡΘΡΟ 18ο</i> .....	14
<i>ΑΡΘΡΟ 19ο</i> .....	14
<i>ΑΡΘΡΟ 20ο</i> .....	15
<i>ΑΡΘΡΟ 21ο</i> .....	16
<i>ΑΡΘΡΟ 22ο</i> .....	16
<i>ΑΡΘΡΟ 23ο</i> .....	17
<i>ΑΡΘΡΟ 24ο</i> .....	18
<b>ΠΡΟΫΠΟΛΟΓΙΣΜΟΣ ΠΡΟΣΦΟΡΑΣ</b> .....	19

### **ΤΜΗΜΑ 1: «Προμήθεια Εναλλακτών»**

#### **ΑΡΘΡΟ 1ο**

**Προμήθεια εναλλάκτη θερμότητας τύπου BL26x18/4x1'', PN 25 ονομαστική ισχύς 25 Mcal/h περιλαμβανομένων ρακόρ σύνδεσης εναλλάκτη και τους περιεχόμενους στεγανοποιητικούς γραφιτούχους δακτύλιους.**

Περιλαμβάνεται:

- 1) Η προμήθεια του υλικού, σύμφωνα με τα συμβατικά τεύχη και με τις τεχνικές προδιαγραφές.
- 2) Η συσκευασία, μεταφορά και αποθήκευση (φορτοεκφόρτωση και στίβαξη) σε χώρο που θα υποδειχθεί από την Υπηρεσία στην περιοχή του Αμυνταίου, σύμφωνα με τις τεχνικές προδιαγραφές.
- 3) Η έκδοση των οποιωνδήποτε πιστοποιητικών, εγγράφων, εντύπων, σχεδίων και εγχειριδίων απαιτούνται σύμφωνα με τις τεχνικές προδιαγραφές.
- 4) Η εγγύηση του κατασκευαστή, σύμφωνα και με τις απαιτήσεις των τευχών δημοπράτησης.
- 5) Ο κατασκευαστής εγγυάται την απόλυτη και ομαλή συνεργασία των υλικών με τους υπάρχοντες θερμικούς υποσταθμούς καθώς επίσης και την πλήρη εναλλαξιμότητα των υλικών με τα υπάρχοντα.

(60 τεμ.)

**ΤΙΜΗ ΕΝΟΣ ΤΕΜΑΧΙΟΥ [€]:**

(ολογράφως):

(αριθμητικώς):

#### **ΑΡΘΡΟ 2ο**

**Προμήθεια εναλλάκτη θερμότητας τύπου B10THx16/1P-SC-S 4x1" ¼", PN 25 ονομαστική ισχύς 25 Mcal/h περιλαμβανομένων ρακόρ σύνδεσης εναλλάκτη και τους περιεχόμενους στεγανοποιητικούς γραφιτούχους δακτύλιους.**

Περιλαμβάνεται:

- 1) Η προμήθεια του υλικού, σύμφωνα με τα συμβατικά τεύχη και με τις τεχνικές προδιαγραφές.
- 2) Η συσκευασία, μεταφορά και αποθήκευση (φορτοεκφόρτωση και στίβαξη) σε χώρο που θα υποδειχθεί από την Υπηρεσία στην περιοχή του Αμυνταίου, σύμφωνα με τις τεχνικές προδιαγραφές.

ΤΙΜΟΛΟΓΙΟ ΠΡΟΣΦΟΡΑΣ: Προμήθεια Ανταλλακτικών εξαρτημάτων και ανταλλακτικών Θερμικών Υποσταθμών Τηλεθέρμανσης Ευρύτερης Περιοχής Αμυνταίου

- 3) Η έκδοση των οποιωνδήποτε πιστοποιητικών, εγγράφων, εντύπων, σχεδίων και εγχειριδίων απαιτούνται σύμφωνα με τις τεχνικές προδιαγραφές.
- 4) Η εγγύηση του κατασκευαστή, σύμφωνα και με τις απαιτήσεις των τευχών δημοπράτησης.
- 5) Ο κατασκευαστής εγγυάται την απόλυτη και ομαλή συνεργασία των υλικών με τους υπάρχοντες θερμικούς υποσταθμούς καθώς επίσης και την πλήρη εναλλαξιμότητα των υλικών με τα υπάρχοντα.

(15 τεμ.)

**ΤΙΜΗ ΕΝΟΣ ΤΕΜΑΧΙΟΥ [€]:**

(ολογράφως):

(αριθμητικώς):

**ΑΡΘΡΟ 3ο**

**Προμήθεια εναλλάκτη θερμότητας τύπου BL26x28/ 4x1'', PN 25 ονομαστική ισχύς 40 Mcal/h περιλαμβανομένων ρακόρ σύνδεσης εναλλάκτη και τους περιεχόμενους στεγανοποιητικούς γραφιτούχους δακτύλιους.**

Περιλαμβάνεται:

- 1) Η προμήθεια του υλικού, σύμφωνα με τα συμβατικά τεύχη και με τις τεχνικές προδιαγραφές.
- 2) Η συσκευασία, μεταφορά και αποθήκευση (φορτοεκφόρτωση και στίβαξη) σε χώρο που θα υποδειχθεί από την Υπηρεσία στην περιοχή του Αμυνταίου, σύμφωνα με τις τεχνικές προδιαγραφές.
- 3) Η έκδοση των οποιωνδήποτε πιστοποιητικών, εγγράφων, εντύπων, σχεδίων και εγχειριδίων απαιτούνται σύμφωνα με τις τεχνικές προδιαγραφές.
- 4) Η εγγύηση του κατασκευαστή, σύμφωνα και με τις απαιτήσεις των τευχών δημοπράτησης.
- 5) Ο κατασκευαστής εγγυάται την απόλυτη και ομαλή συνεργασία των υλικών με τους υπάρχοντες θερμικούς υποσταθμούς καθώς επίσης και την πλήρη εναλλαξιμότητα των υλικών με τα υπάρχοντα.

(50 τεμ.)

**ΤΙΜΗ ΕΝΟΣ ΤΕΜΑΧΙΟΥ [€]:**

(ολογράφως):

(αριθμητικώς):

**ΑΡΘΡΟ 4<sup>ο</sup>**

**Προμήθεια εναλλάκτη θερμότητας τύπου B10THx20/1P-SC-S 4x1" ¼", PN 25 ονομαστική ισχύς 40 Mcal/h περιλαμβανομένων ρακόρ σύνδεσης εναλλάκτη και τους περιεχόμενους στεγανοποιητικούς γραφιτούχους δακτύλιους.**

Περιλαμβάνεται:

- 1) Η προμήθεια του υλικού, σύμφωνα με τα συμβατικά τεύχη και με τις τεχνικές προδιαγραφές.
- 2) Η συσκευασία, μεταφορά και αποθήκευση (φορτοεκφόρτωση και στίβαξη) σε χώρο που θα υποδειχθεί από την Υπηρεσία στην περιοχή του Αμυνταίου, σύμφωνα με τις τεχνικές προδιαγραφές.
- 3) Η έκδοση των οποιωνδήποτε πιστοποιητικών, εγγράφων, εντύπων, σχεδίων και εγχειριδίων απαιτούνται σύμφωνα με τις τεχνικές προδιαγραφές.
- 4) Η εγγύηση του κατασκευαστή, σύμφωνα και με τις απαιτήσεις των τευχών δημοπράτησης.
- 5) Ο κατασκευαστής εγγυάται την απόλυτη και ομαλή συνεργασία των υλικών με τους υπάρχοντες θερμικούς υποσταθμούς καθώς επίσης και την πλήρη εναλλαξιμότητα των υλικών με τα υπάρχοντα.

(10 τεμ.)

**ΤΙΜΗ ΕΝΟΣ ΤΕΜΑΧΙΟΥ [€]:**

(ολογράφως):

(αριθμητικώς):

**ΑΡΘΡΟ 5ο**

**Προμήθεια εναλλάκτη θερμότητας τύπου BL26x50/ 4x1'', PN 25 ονομαστική ισχύς 60 Mcal/h περιλαμβανομένων ρακόρ σύνδεσης εναλλάκτη, τους περιεχόμενους στεγανοποιητικούς γραφιτούχους δακτύλιους.**

Περιλαμβάνεται:

- 1) Η προμήθεια του υλικού, σύμφωνα με τα συμβατικά τεύχη και με τις τεχνικές προδιαγραφές.
- 2) Η συσκευασία, μεταφορά και αποθήκευση (φορτοεκφόρτωση και στίβαξη) σε χώρο που θα υποδειχθεί από την Υπηρεσία στην περιοχή του Αμυνταίου, σύμφωνα με τις τεχνικές προδιαγραφές.
- 3) Η έκδοση των οποιωνδήποτε πιστοποιητικών, εγγράφων, εντύπων, σχεδίων και εγχειριδίων απαιτούνται σύμφωνα με τις τεχνικές προδιαγραφές.



4) Η εγγύηση του κατασκευαστή, σύμφωνα και με τις απαιτήσεις των τευχών δημοπράτησης.

5) Ο κατασκευαστής εγγυάται την απόλυτη και ομαλή συνεργασία των υλικών με τους υπάρχοντες θερμικούς υποσταθμούς καθώς επίσης και την πλήρη εναλλαξιμότητα των υλικών με τα υπάρχοντα.

(40 τεμ.)

**ΤΙΜΗ ΕΝΟΣ ΤΕΜΑΧΙΟΥ [€]:**

(ολογράφως):

(αριθμητικώς):

**ΑΡΘΡΟ 6ο**

**Προμήθεια εναλλάκτη θερμότητας τύπου B10THx34/IP-SC-S 4x1'' ¼", PN 25 ονομαστική ισχύς 60 Mcal/h περιλαμβανομένων ρακόρ σύνδεσης εναλλάκτη και τους περιεχόμενους στεγανοποιητικούς γραφιτούχους δακτύλιους.**

Περιλαμβάνεται:

1) Η προμήθεια του υλικού, σύμφωνα με τα συμβατικά τεύχη και με τις τεχνικές προδιαγραφές.

2) Η συσκευασία, μεταφορά και αποθήκευση (φορτοεκφόρτωση και στίβαξη) σε χώρο που θα υποδειχθεί από την Υπηρεσία στην περιοχή του Αμυνταίου, σύμφωνα με τις τεχνικές προδιαγραφές.

3) Η έκδοση των οποιωνδήποτε πιστοποιητικών, εγγράφων, εντύπων, σχεδίων και εγχειριδίων απαιτούνται σύμφωνα με τις τεχνικές προδιαγραφές.

4) Η εγγύηση του κατασκευαστή, σύμφωνα και με τις απαιτήσεις των τευχών δημοπράτησης.

5) Ο κατασκευαστής εγγυάται την απόλυτη και ομαλή συνεργασία των υλικών με τους υπάρχοντες θερμικούς υποσταθμούς καθώς επίσης και την πλήρη εναλλαξιμότητα των υλικών με τα υπάρχοντα.

(5 τεμ.)

**ΤΙΜΗ ΕΝΟΣ ΤΕΜΑΧΙΟΥ [€]:**

(ολογράφως):

(αριθμητικώς):

**ΑΡΘΡΟ 7<sup>ο</sup>**

**Προμήθεια εναλλάκτη θερμότητας τύπου BL26x70/ 4x1'', PN 25 ονομαστική ισχύς 100 Mcal/h, περιλαμβανομένων ρακόρ σύνδεσης εναλλάκτη και τους περιεχόμενους στεγανοποιητικούς γραφιτούχους δακτύλιους.**

Περιλαμβάνεται:

- 1) Η προμήθεια του υλικού, σύμφωνα με τα συμβατικά τεύχη και με τις τεχνικές προδιαγραφές.
- 2) Η συσκευασία, μεταφορά και αποθήκευση (φορτοεκφόρτωση και στίβαξη) σε χώρο που θα υποδειχθεί από την Υπηρεσία στην περιοχή του Αμυνταίου, σύμφωνα με τις τεχνικές προδιαγραφές.
- 3) Η έκδοση των οποιωνδήποτε πιστοποιητικών, εγγράφων, εντύπων, σχεδίων και εγχειριδίων απαιτούνται σύμφωνα με τις τεχνικές προδιαγραφές.
- 4) Η εγγύηση του κατασκευαστή, σύμφωνα και με τις απαιτήσεις των τευχών δημοπράτησης.
- 5) Ο κατασκευαστής εγγυάται την απόλυτη και ομαλή συνεργασία των υλικών με τους υπάρχοντες θερμικούς υποσταθμούς καθώς επίσης και την πλήρη εναλλαξιμότητα των υλικών με τα υπάρχοντα.

(6 τεμ.)

**ΤΙΜΗ ΕΝΟΣ ΤΕΜΑΧΙΟΥ [€]:**

(ολογράφως):

(αριθμητικώς):

**ΑΡΘΡΟ 8ο**

**Προμήθεια εναλλάκτη θερμότητας τύπου BL26x 70 / 2x1'' 2x1 ¼'', PN 25 ονομαστική ισχύς 100 Mcal/h περιλαμβανομένων ρακόρ σύνδεσης εναλλάκτη και τους περιεχόμενους στεγανοποιητικούς γραφιτούχους δακτύλιους.**

Περιλαμβάνεται:

- 1) Η προμήθεια του υλικού, σύμφωνα με τα συμβατικά τεύχη και με τις τεχνικές προδιαγραφές.
- 2) Η συσκευασία, μεταφορά και αποθήκευση (φορτοεκφόρτωση και στίβαξη) σε χώρο που θα υποδειχθεί από την Υπηρεσία στην περιοχή του Αμυνταίου, σύμφωνα με τις τεχνικές προδιαγραφές.
- 3) Η έκδοση των οποιωνδήποτε πιστοποιητικών, εγγράφων, εντύπων, σχεδίων και εγχειριδίων απαιτούνται σύμφωνα με τις τεχνικές προδιαγραφές.

ΤΙΜΟΛΟΓΙΟ ΠΡΟΣΦΟΡΑΣ: Προμήθεια Ανταλλακτικών εξαρτημάτων και ανταλλακτικών Θερμικών Υποσταθμών Τηλεθέρμανσης Ευρύτερης Περιοχής Αμυνταίου

---

4) Η εγγύηση του κατασκευαστή, σύμφωνα και με τις απαιτήσεις των τευχών δημοπράτησης.

5) Ο κατασκευαστής εγγυάται την απόλυτη και ομαλή συνεργασία των υλικών με τους υπάρχοντες θερμικούς υποσταθμούς καθώς επίσης και την πλήρη εναλλαξιμότητα των υλικών με τα υπάρχοντα.

(6 τεμ.)

**ΤΙΜΗ ΕΝΟΣ ΤΕΜΑΧΙΟΥ [€]:**

*(ολογράφως):*

*(αριθμητικώς):*

**ΑΡΘΡΟ 9ο**

**Προμήθεια εναλλάκτη θερμότητας τύπου BL95x38/ 4x2'', PN 25 ονομαστική ισχύς 200 Mcal/h, περιλαμβανομένων ρακόρ σύνδεσης εναλλάκτη και τους περιεχόμενους στεγανοποιητικούς γραφιτούχους δακτύλιους, με βάση στήριξης.**

Περιλαμβάνεται:

1) Η προμήθεια του υλικού, σύμφωνα με τα συμβατικά τεύχη και με τις τεχνικές προδιαγραφές.

2) Η συσκευασία, μεταφορά και αποθήκευση (φορτοεκφόρτωση και στίβαξη) σε χώρο που θα υποδειχθεί από την Υπηρεσία στην περιοχή του Αμυνταίου, σύμφωνα με τις τεχνικές προδιαγραφές.

3) Η έκδοση των οποιωνδήποτε πιστοποιητικών, εγγράφων, εντύπων, σχεδίων και εγχειριδίων απαιτούνται σύμφωνα με τις τεχνικές προδιαγραφές.

4) Η εγγύηση του κατασκευαστή, σύμφωνα και με τις απαιτήσεις των τευχών δημοπράτησης.

5) Ο κατασκευαστής εγγυάται την απόλυτη και ομαλή συνεργασία των υλικών με τους υπάρχοντες θερμικούς υποσταθμούς καθώς επίσης και την πλήρη εναλλαξιμότητα των υλικών με τα υπάρχοντα.

(1 τεμ.)

**ΤΙΜΗ ΕΝΟΣ ΤΕΜΑΧΙΟΥ [€]:**

*(ολογράφως):*

*(αριθμητικώς):*

**ΑΡΘΡΟ 10ο**

**Προμήθεια εναλλάκτη θερμότητας τύπου BL95x46/ 4x2'', PN 25 ονομαστική ισχύς 250 Mcal/h, περιλαμβανομένων ρακόρ σύνδεσης εναλλάκτη, και τους περιεχόμενους στεγανοποιητικούς γραφιτούχους δακτύλιους, με βάση στήριξης.**

Περιλαμβάνεται:

- 1) Η προμήθεια του υλικού, σύμφωνα με τα συμβατικά τεύχη και με τις τεχνικές προδιαγραφές.
- 2) Η συσκευασία, μεταφορά και αποθήκευση (φορτοεκφόρτωση και στίβαξη) σε χώρο που θα υποδειχθεί από την Υπηρεσία στην περιοχή του Αμυνταίου, σύμφωνα με τις τεχνικές προδιαγραφές.
- 3) Η έκδοση των οποιωνδήποτε πιστοποιητικών, εγγράφων, εντύπων, σχεδίων και εγχειριδίων απαιτούνται σύμφωνα με τις τεχνικές προδιαγραφές.
- 4) Η εγγύηση του κατασκευαστή, σύμφωνα και με τις απαιτήσεις των τευχών δημοπράτησης.
- 5) Ο κατασκευαστής εγγυάται την απόλυτη και ομαλή συνεργασία των υλικών με τους υπάρχοντες θερμικούς υποσταθμούς καθώς επίσης και την πλήρη εναλλαξιμότητα των υλικών με τα υπάρχοντα.

(1 τεμ.)

**ΤΙΜΗ ΕΝΟΣ ΤΕΜΑΧΙΟΥ [€]:**

*(ολογράφως):*

*(αριθμητικώς):*

**ΑΡΘΡΟ 11ο**

**Προμήθεια εναλλάκτη θερμότητας τύπου BL95x54/ 4x2'', PN 25 ονομαστική ισχύς 300 Mcal/h, περιλαμβανομένων ρακόρ σύνδεσης εναλλάκτη και τους περιεχόμενους στεγανοποιητικούς γραφιτούχους δακτύλιους, με βάση στήριξης.**

Περιλαμβάνεται:

- 1) Η προμήθεια του υλικού, σύμφωνα με τα συμβατικά τεύχη και με τις τεχνικές προδιαγραφές.
- 2) Η συσκευασία, μεταφορά και αποθήκευση (φορτοεκφόρτωση και στίβαξη) σε χώρο που θα υποδειχθεί από την Υπηρεσία στην περιοχή του Αμυνταίου, σύμφωνα με τις τεχνικές προδιαγραφές.
- 3) Η έκδοση των οποιωνδήποτε πιστοποιητικών, εγγράφων, εντύπων, σχεδίων και εγχειριδίων απαιτούνται σύμφωνα με τις τεχνικές προδιαγραφές.

4) Η εγγύηση του κατασκευαστή, σύμφωνα και με τις απαιτήσεις των τευχών δημοπράτησης.

5) Ο κατασκευαστής εγγυάται την απόλυτη και ομαλή συνεργασία των υλικών με τους υπάρχοντες θερμικούς υποσταθμούς καθώς επίσης και την πλήρη εναλλαξιμότητα των υλικών με τα υπάρχοντα.

(1 τεμ.)

**ΤΙΜΗ ΕΝΟΣ ΤΕΜΑΧΙΟΥ [€]:**

*(ολογράφως):*

*(αριθμητικώς):*

**ΑΡΘΡΟ 12ο**

**Προμήθεια εναλλάκτη θερμότητας τύπου BL95x84/ 4x2'', PN 25 ονομαστική ισχύς 400 Mcal/h, περιλαμβανομένων ρακόρ σύνδεσης εναλλάκτη και τους περιεχόμενους στεγανοποιητικούς γραφιτούχους δακτύλιους, με βάση στήριξης.**

Περιλαμβάνεται:

1) Η προμήθεια του υλικού, σύμφωνα με τα συμβατικά τεύχη και με τις τεχνικές προδιαγραφές.

2) Η συσκευασία, μεταφορά και αποθήκευση (φορτοεκφόρτωση και στίβαξη) σε χώρο που θα υποδειχθεί από την Υπηρεσία στην περιοχή του Αμυνταίου, σύμφωνα με τις τεχνικές προδιαγραφές.

3) Η έκδοση των οποιωνδήποτε πιστοποιητικών, εγγράφων, εντύπων, σχεδίων και εγχειριδίων απαιτούνται σύμφωνα με τις τεχνικές προδιαγραφές.

4) Η εγγύηση του κατασκευαστή, σύμφωνα και με τις απαιτήσεις των τευχών δημοπράτησης.

5) Ο κατασκευαστής εγγυάται την απόλυτη και ομαλή συνεργασία των υλικών με τους υπάρχοντες θερμικούς υποσταθμούς καθώς επίσης και την πλήρη εναλλαξιμότητα των υλικών με τα υπάρχοντα.

(1 τεμ.)

**ΤΙΜΗ ΕΝΟΣ ΤΕΜΑΧΙΟΥ [€]:**

*(ολογράφως):*

*(αριθμητικώς):*

**ΑΡΘΡΟ 13ο**

**Προμήθεια εναλλάκτη θερμότητας του θερμικού υποσταθμού Φιλώτα ισχύος 7.000kW, PN25 τύπου TL10B.**

Περιλαμβάνεται:

- 1) Η προμήθεια του υλικού, σύμφωνα με τα συμβατικά τεύχη και με τις τεχνικές προδιαγραφές.
- 2) Η συσκευασία, μεταφορά και αποθήκευση (φορτοεκφόρτωση και στίβαξη) σε χώρο που θα υποδειχθεί από την Υπηρεσία στην περιοχή του Αμυνταίου, σύμφωνα με τις τεχνικές προδιαγραφές.
- 3) Η έκδοση των οποιωνδήποτε πιστοποιητικών, εγγράφων, εντύπων, σχεδίων και εγχειριδίων απαιτούνται σύμφωνα με τις τεχνικές προδιαγραφές.
- 4) Η εγγύηση του κατασκευαστή, σύμφωνα και με τις απαιτήσεις των τευχών δημοπράτησης.
- 5) Ο κατασκευαστής εγγυάται την απόλυτη και ομαλή συνεργασία των υλικών με τους υπάρχοντες θερμικούς υποσταθμούς καθώς επίσης και την πλήρη εναλλαξιμότητα των υλικών με τα υπάρχοντα.

(1 τεμ.)

**ΤΙΜΗ ΕΝΟΣ ΤΕΜΑΧΙΟΥ [€]:**

*(ολογράφως):*

*(αριθμητικώς):*

**ΤΜΗΜΑ 2: «Προμήθεια ηλεκτρομηχανολογικού εξοπλισμού»**

**ΑΡΘΡΟ 14ο**

**Προμήθεια διάταξης τροφοδοσίας θερμιδομέτρων 220 VAC.**

Περιλαμβάνεται:

- 1) Η προμήθεια του υλικού, σύμφωνα με τα συμβατικά τεύχη και με τις τεχνικές προδιαγραφές.
- 2) Η συσκευασία, μεταφορά και αποθήκευση (φορτοεκφόρτωση και στίβαξη) σε χώρο που θα υποδειχθεί από την Υπηρεσία στην περιοχή του Αμυνταίου, σύμφωνα με τις τεχνικές προδιαγραφές.
- 3) Η έκδοση των οποιωνδήποτε πιστοποιητικών, εγγράφων, εντύπων, σχεδίων και εγχειριδίων απαιτούνται σύμφωνα με τις τεχνικές προδιαγραφές.

ΤΙΜΟΛΟΓΙΟ ΠΡΟΣΦΟΡΑΣ: Προμήθεια Ανταλλακτικών εξαρτημάτων και ανταλλακτικών Θερμικών Υποσταθμών Τηλεθέρμανσης Ευρύτερης Περιοχής Αμυνταίου

---

4) Η εγγύηση του κατασκευαστή, σύμφωνα και με τις απαιτήσεις των τευχών δημοπράτησης.

5) Ο κατασκευαστής εγγυάται την απόλυτη και ομαλή συνεργασία των υλικών με τους υπάρχοντες θερμικούς υποσταθμούς καθώς επίσης και την πλήρη εναλλαξιμότητα των υλικών με τα υπάρχοντα.

(30 τεμ.)

**ΤΙΜΗ ΕΝΟΣ ΤΕΜΑΧΙΟΥ [€]:**

*(ολογράφως):*

*(αριθμητικώς):*

### **ΑΡΘΡΟ 15ο**

#### **Προμήθεια καρτών ασύρματης επικοινωνίας θερμοδομέτρων.**

Περιλαμβάνεται:

1) Η προμήθεια του υλικού, σύμφωνα με τα συμβατικά τεύχη και με τις τεχνικές προδιαγραφές.

2) Η συσκευασία, μεταφορά και αποθήκευση (φορτοεκφόρτωση και στίβαξη) σε χώρο που θα υποδειχθεί από την Υπηρεσία στην περιοχή του Αμυνταίου, σύμφωνα με τις τεχνικές προδιαγραφές.

3) Η έκδοση των οποιωνδήποτε πιστοποιητικών, εγγράφων, εντύπων, σχεδίων και εγχειριδίων απαιτούνται σύμφωνα με τις τεχνικές προδιαγραφές.

4) Η εγγύηση του κατασκευαστή, σύμφωνα και με τις απαιτήσεις των τευχών δημοπράτησης.

5) Ο κατασκευαστής εγγυάται την απόλυτη και ομαλή συνεργασία των υλικών με τους υπάρχοντες θερμικούς υποσταθμούς καθώς επίσης και την πλήρη εναλλαξιμότητα των υλικών με τα υπάρχοντα.

(20 τεμ.)

**ΤΙΜΗ ΕΝΟΣ ΤΕΜΑΧΙΟΥ [€]:**

*(ολογράφως):*

*(αριθμητικώς):*

**ΑΡΘΡΟ 16ο**

**Διάταξη μέτρησης θερμότητας πλήρης, τύπου Multical 603/ 602 + ultraflow 54 + κάρτα M-Bus + μονάδα ασύρματης επικοινωνίας, Qp 1,5m<sup>3</sup>/h συμπεριλαμβανομένων αντίστοιχων βιδωτών ρακόρ σύνδεσης θερμοδομέτρου και τους περιεχόμενους στεγανοποιητικούς γραφιτούχους δακτύλιους.**

Περιλαμβάνεται:

- 1) Η προμήθεια του υλικού, σύμφωνα με τα συμβατικά τεύχη και με τις τεχνικές προδιαγραφές.
- 2) Η συσκευασία, μεταφορά και αποθήκευση (φορτοεκφόρτωση και στίβαξη) σε χώρο που θα υποδειχθεί από την Υπηρεσία στην περιοχή του Αμυνταίου, σύμφωνα με τις τεχνικές προδιαγραφές.
- 3) Η έκδοση των οποιωνδήποτε πιστοποιητικών, εγγράφων, εντύπων, σχεδίων και εγχειριδίων απαιτούνται σύμφωνα με τις τεχνικές προδιαγραφές.
- 4) Η εγγύηση του κατασκευαστή, σύμφωνα και με τις απαιτήσεις των τευχών δημοπράτησης.
- 5) Ο κατασκευαστής εγγυάται την απόλυτη και ομαλή συνεργασία των υλικών με τους υπάρχοντες θερμικούς υποσταθμούς καθώς επίσης και την πλήρη εναλλαξιμότητα των υλικών με τα υπάρχοντα.

(200 τεμ.)

**ΤΙΜΗ ΕΝΟΣ ΤΕΜΑΧΙΟΥ [€]:**

*(ολογράφως):*

*(αριθμητικώς):*

**ΑΡΘΡΟ 17ο**

**Προμήθεια θερμοστοιχείου επαφής PT 1000.**

Περιλαμβάνεται:

- 1) Η προμήθεια του υλικού, σύμφωνα με τα συμβατικά τεύχη και με τις τεχνικές προδιαγραφές.
- 2) Η συσκευασία, μεταφορά και αποθήκευση (φορτοεκφόρτωση και στίβαξη) σε χώρο που θα υποδειχθεί από την Υπηρεσία στην περιοχή του Αμυνταίου, σύμφωνα με τις τεχνικές προδιαγραφές.
- 3) Η έκδοση των οποιωνδήποτε πιστοποιητικών, εγγράφων, εντύπων, σχεδίων και εγχειριδίων απαιτούνται σύμφωνα με τις τεχνικές προδιαγραφές.
- 4) Η εγγύηση του κατασκευαστή, σύμφωνα και με τις απαιτήσεις των τευχών δημοπράτησης.



5) Ο κατασκευαστής εγγυάται την απόλυτη και ομαλή συνεργασία των υλικών με τους υπάρχοντες θερμικούς υποσταθμούς καθώς επίσης και την πλήρη εναλλαξιμότητα των υλικών με τα υπάρχοντα.

(25 τεμ.)

**ΤΙΜΗ ΕΝΟΣ ΤΕΜΑΧΙΟΥ [€]:**

(ολογράφως):

(αριθμητικώς):

**ΑΡΘΡΟ 18ο**

**Προμήθεια μονάδας διασύνδεσης- Μετατροπέα διεπαφής με βάση τις αρχές και τα χαρακτηριστικά του πρωτοκόλλου MBus (M – Bus master).**

Περιλαμβάνεται:

- 1) Η προμήθεια του υλικού, σύμφωνα με τα συμβατικά τεύχη και με τις τεχνικές προδιαγραφές.
- 2) Η συσκευασία, μεταφορά και αποθήκευση (φορτοεκφόρτωση και στίβαξη) σε χώρο που θα υποδειχθεί από την Υπηρεσία στην περιοχή του Αμυνταίου, σύμφωνα με τις τεχνικές προδιαγραφές.
- 3) Η έκδοση των οποιωνδήποτε πιστοποιητικών, εγγράφων, εντύπων, σχεδίων και εγχειριδίων απαιτούνται σύμφωνα με τις τεχνικές προδιαγραφές.
- 4) Η εγγύηση του κατασκευαστή, σύμφωνα και με τις απαιτήσεις των τευχών δημοπράτησης.
- 5) Ο κατασκευαστής εγγυάται την απόλυτη και ομαλή συνεργασία των υλικών με τους υπάρχοντες θερμικούς υποσταθμούς καθώς επίσης και την πλήρη εναλλαξιμότητα των υλικών με τα υπάρχοντα.

(30 τεμ.)

**ΤΙΜΗ ΕΝΟΣ ΤΕΜΑΧΙΟΥ [€]:**

(ολογράφως):

(αριθμητικώς):

**ΑΡΘΡΟ 19ο**

**Προμήθεια διάταξης για τον απομακρυσμένο έλεγχο (εκκίνηση και διακοπή) του θερμικού υποσταθμού.**

Περιλαμβάνεται:

- 1) Η προμήθεια του υλικού, σύμφωνα με τα συμβατικά τεύχη και με τις τεχνικές προδιαγραφές.
- 2) Η συσκευασία, μεταφορά και αποθήκευση (φορτοεκφόρτωση και στίβαξη) σε χώρο που θα υποδειχθεί από την Υπηρεσία στην περιοχή του Αμυνταίου, σύμφωνα με τις τεχνικές προδιαγραφές.
- 3) Η έκδοση των οποιωνδήποτε πιστοποιητικών, εγγράφων, εντύπων, σχεδίων και εγχειριδίων απαιτούνται σύμφωνα με τις τεχνικές προδιαγραφές.
- 4) Η εγγύηση του κατασκευαστή, σύμφωνα και με τις απαιτήσεις των τευχών δημοπράτησης.
- 5) Ο κατασκευαστής εγγυάται την απόλυτη και ομαλή συνεργασία των υλικών με τους υπάρχοντες θερμικούς υποσταθμούς καθώς επίσης και την πλήρη εναλλαξιμότητα των υλικών με τα υπάρχοντα.

(5 τεμ.)

**ΤΙΜΗ ΕΝΟΣ ΤΕΜΑΧΙΟΥ [€]:**

*(ολογράφως):*

*(αριθμητικώς):*

#### **ΑΡΘΡΟ 20ο**

**Προμήθεια ρελέ STR (Scada Time Relay) για κλείσιμο με χρονική καθυστέρηση.**

Περιλαμβάνεται:

- 1) Η προμήθεια του υλικού, σύμφωνα με τα συμβατικά τεύχη και με τις τεχνικές προδιαγραφές.
- 2) Η συσκευασία, μεταφορά και αποθήκευση (φορτοεκφόρτωση και στίβαξη) σε χώρο που θα υποδειχθεί από την Υπηρεσία στην περιοχή του Αμυνταίου, σύμφωνα με τις τεχνικές προδιαγραφές.
- 3) Η έκδοση των οποιωνδήποτε πιστοποιητικών, εγγράφων, εντύπων, σχεδίων και εγχειριδίων απαιτούνται σύμφωνα με τις τεχνικές προδιαγραφές.
- 4) Η εγγύηση του κατασκευαστή, σύμφωνα και με τις απαιτήσεις των τευχών δημοπράτησης.
- 5) Ο κατασκευαστής εγγυάται την απόλυτη και ομαλή συνεργασία των υλικών με τους υπάρχοντες θερμικούς υποσταθμούς καθώς επίσης και την πλήρη εναλλαξιμότητα των υλικών με τα υπάρχοντα.

(40 τεμ.)

**ΤΙΜΗ ΕΝΟΣ ΤΕΜΑΧΙΟΥ [€]:**

(ολογράφως):

(αριθμητικώς):

#### **ΑΡΘΡΟ 21ο**

##### **Προμήθεια GSM/GPRS MODEM.**

Περιλαμβάνεται:

- 1) Η προμήθεια του υλικού, σύμφωνα με τα συμβατικά τεύχη και με τις τεχνικές προδιαγραφές.
- 2) Η συσκευασία, μεταφορά και αποθήκευση (φορτοεκφόρτωση και στίβαξη) σε χώρο που θα υποδειχθεί από την Υπηρεσία στην περιοχή του Αμυνταίου, σύμφωνα με τις τεχνικές προδιαγραφές.
- 3) Η έκδοση των οποιωνδήποτε πιστοποιητικών, εγγράφων, εντύπων, σχεδίων και εγχειριδίων απαιτούνται σύμφωνα με τις τεχνικές προδιαγραφές.
- 4) Η εγγύηση του κατασκευαστή, σύμφωνα και με τις απαιτήσεις των τευχών δημοπράτησης.
- 5) Ο κατασκευαστής εγγυάται την απόλυτη και ομαλή συνεργασία των υλικών με τους υπάρχοντες θερμικούς υποσταθμούς καθώς επίσης και την πλήρη εναλλαξιμότητα των υλικών με τα υπάρχοντα.

(30 τεμ.)

##### **ΤΙΜΗ ΕΝΟΣ ΤΕΜΑΧΙΟΥ [€]:**

(ολογράφως):

(αριθμητικώς):

#### **ΑΡΘΡΟ 22ο**

##### **Προμήθεια πίνακα ηλεκτρικής τροφοδοσίας, αυτοματισμών και επικοινωνίας, πλήρως συνδεδεμένο συμπεριλαμβανομένων του ελεγκτή λειτουργίας τύπου ECL 310 (μη συμπεριλαμβανομένου του application key A230) και του modem επικοινωνίας.**

Περιλαμβάνεται:

- 1) Η προμήθεια του υλικού, σύμφωνα με τα συμβατικά τεύχη και με τις τεχνικές προδιαγραφές.
- 2) Η συσκευασία, μεταφορά και αποθήκευση (φορτοεκφόρτωση και στίβαξη) σε χώρο που θα υποδειχθεί από την Υπηρεσία στην περιοχή του Αμυνταίου, σύμφωνα με τις τεχνικές προδιαγραφές.

ΤΙΜΟΛΟΓΙΟ ΠΡΟΣΦΟΡΑΣ: Προμήθεια Ανταλλακτικών εξαρτημάτων και ανταλλακτικών Θερμικών Υποσταθμών Τηλεθέρμανσης Ευρύτερης Περιοχής Αμυνταίου

---

3) Η έκδοση των οποιωνδήποτε πιστοποιητικών, εγγράφων, εντύπων, σχεδίων και εγχειριδίων απαιτούνται σύμφωνα με τις τεχνικές προδιαγραφές.

4) Η εγγύηση του κατασκευαστή, σύμφωνα και με τις απαιτήσεις των τευχών δημοπράτησης.

5) Ο κατασκευαστής εγγυάται την απόλυτη και ομαλή συνεργασία των υλικών με τους υπάρχοντες θερμικούς υποσταθμούς καθώς επίσης και την πλήρη εναλλαξιμότητα των υλικών με τα υπάρχοντα.

(15 τεμ.)

**ΤΙΜΗ ΕΝΟΣ ΤΕΜΑΧΙΟΥ [€]:**

(ολογράφως):

(αριθμητικώς):

### **ΑΡΘΡΟ 23ο**

**Προμήθεια μπαταρίας τροφοδοσίας τερματικού χειρός τύπου wa pro 3010 battery.**

Περιλαμβάνεται:

1) Η προμήθεια του υλικού, σύμφωνα με τα συμβατικά τεύχη και με τις τεχνικές προδιαγραφές.

2) Η συσκευασία, μεταφορά και αποθήκευση (φορτοεκφόρτωση και στίβαξη) σε χώρο που θα υποδειχθεί από την Υπηρεσία στην περιοχή του , σύμφωνα με τις τεχνικές προδιαγραφές.

3) Η έκδοση των οποιωνδήποτε πιστοποιητικών, εγγράφων, εντύπων, σχεδίων και εγχειριδίων απαιτούνται σύμφωνα με τις τεχνικές προδιαγραφές.

4) Η εγγύηση του κατασκευαστή, σύμφωνα και με τις απαιτήσεις των τευχών δημοπράτησης.

5) Ο κατασκευαστής εγγυάται την απόλυτη και ομαλή συνεργασία των υλικών με τους υπάρχοντες θερμικούς υποσταθμούς καθώς επίσης και την πλήρη εναλλαξιμότητα των υλικών με τα υπάρχοντα.

(5 τεμ.)

**ΤΙΜΗ ΕΝΟΣ ΤΕΜΑΧΙΟΥ [€]:**

(ολογράφως):

(αριθμητικώς):

**ΑΡΘΡΟ 24ο**

**Προμήθεια μπαταρίας τροφοδοσίας εσωτερικής μνήμης των τερματικών χειρός τύπου wa pro 3019 battery.**

Περιλαμβάνεται:

- 1) Η προμήθεια του υλικού, σύμφωνα με τα συμβατικά τεύχη και με τις τεχνικές προδιαγραφές.
- 2) Η συσκευασία, μεταφορά και αποθήκευση (φορτοεκφόρτωση και στίβαξη) σε χώρο που θα υποδειχθεί από την Υπηρεσία στην περιοχή του , σύμφωνα με τις τεχνικές προδιαγραφές.
- 3) Η έκδοση των οποιωνδήποτε πιστοποιητικών, εγγράφων, εντύπων, σχεδίων και εγχειριδίων απαιτούνται σύμφωνα με τις τεχνικές προδιαγραφές.
- 4) Η εγγύηση του κατασκευαστή, σύμφωνα και με τις απαιτήσεις των τευχών δημοπράτησης.
- 5) Ο κατασκευαστής εγγυάται την απόλυτη και ομαλή συνεργασία των υλικών με τους υπάρχοντες θερμικούς υποσταθμούς καθώς επίσης και την πλήρη εναλλαξιμότητα των υλικών με τα υπάρχοντα.

(5 τεμ.)

**ΤΙΜΗ ΕΝΟΣ ΤΕΜΑΧΙΟΥ [€]:**

*(ολογράφως):*

*(αριθμητικώς):*

ΤΙΜΟΛΟΓΙΟ ΠΡΟΣΦΟΡΑΣ: Προμήθεια Ανταλλακτικών εξαρτημάτων και ανταλλακτικών Θερμικών Υποσταθμών Τηλεθέρμανσης Ευρύτερης Περιοχής Αμυνταίου

**ΠΡΟΫΠΟΛΟΓΙΣΜΟΣ ΠΡΟΣΦΟΡΑΣ**

Α/Α	ΠΕΡΙΓΡΑΦΗ	ΜΟΝ.	ΤΙΜΗ	ΜΕΡΙΚΟ
		(ΤΕΜ)	ΜΟΝΑΔΟΣ (ΕΥΡΩ)	ΣΥΝΟΛΟ (ΕΥΡΩ)
<b>ΤΜΗΜΑ 1: «Προμήθεια Εναλλακτών» (Είδη 1-13)</b>				
1	Προμήθεια εναλλάκτη θερμότητας τύπου BL26x18/4x1'', PN 25 ονομαστική ισχύς 25 Mcal/h περιλαμβανομένων ρακόρ σύνδεσης εναλλάκτη και τους περιεχόμενους στεγανοποιητικούς γραφιτούχους δακτύλιους.	60,00		
2	Προμήθεια εναλλάκτη θερμότητας τύπου B10THx16/1P-SC-S 4x1'' ¼'', PN 25 ονομαστική ισχύς 25 Mcal/h περιλαμβανομένων ρακόρ σύνδεσης εναλλάκτη και τους περιεχόμενους στεγανοποιητικούς γραφιτούχους δακτύλιους.	15,00		
3	Προμήθεια εναλλάκτη θερμότητας τύπου BL26x28/ 4x1'', PN 25 ονομαστική ισχύς 40 Mcal/h περιλαμβανομένων ρακόρ σύνδεσης εναλλάκτη και τους περιεχόμενους στεγανοποιητικούς γραφιτούχους δακτύλιους.	50,00		
4	Προμήθεια εναλλάκτη θερμότητας τύπου B10THx20/1P-SC-S 4x1'' ¼'', PN 25 ονομαστική ισχύς 40 Mcal/h περιλαμβανομένων ρακόρ σύνδεσης εναλλάκτη και τους περιεχόμενους στεγανοποιητικούς γραφιτούχους δακτύλιους.	10,00		

ΤΙΜΟΛΟΓΙΟ ΠΡΟΣΦΟΡΑΣ: Προμήθεια Ανταλλακτικών εξαρτημάτων και ανταλλακτικών Θερμικών Υποσταθμών Τηλεθέρμανσης Ευρύτερης Περιοχής Αμυνταίου

5	Προμήθεια εναλλάκτη θερμότητας τύπου BL26x50/ 4x1'', PN 25 ονομαστική ισχύς 60 Mcal/h περιλαμβανομένων ρακόρ σύνδεσης εναλλάκτη, τους περιεχόμενους στεγανοποιητικούς γραφιτούχους δακτύλιους.	40,00		
6	Προμήθεια εναλλάκτη θερμότητας τύπου B10TH x 34/IP-SC-S 4x1'' ¼'', PN 25 ονομαστική ισχύς 60 Mcal/h περιλαμβανομένων ρακόρ σύνδεσης εναλλάκτη και τους περιεχόμενους στεγανοποιητικούς γραφιτούχους δακτύλιους.	5,00		
7	Προμήθεια εναλλάκτη θερμότητας τύπου BL26x70/ 4x1'', PN 25 ονομαστική ισχύς 100 Mcal/h, περιλαμβανομένων ρακόρ σύνδεσης εναλλάκτη και τους περιεχόμενους στεγανοποιητικούς γραφιτούχους δακτύλιους.	6,00		
8	Προμήθεια εναλλάκτη θερμότητας τύπου BL26x 70 / 2x1'' 2x1 ¼'', PN 25 ονομαστική ισχύς 100 Mcal/h περιλαμβανομένων ρακόρ σύνδεσης εναλλάκτη και τους περιεχόμενους στεγανοποιητικούς γραφιτούχους δακτύλιους.	6,00		
9	Προμήθεια εναλλάκτη θερμότητας τύπου BL95x38/ 4x2'', PN 25 ονομαστική ισχύς 200 Mcal/h, περιλαμβανομένων ρακόρ σύνδεσης εναλλάκτη και τους περιεχόμενους στεγανοποιητικούς γραφιτούχους δακτύλιους, με βάση στήριξης.	1,00		

ΤΙΜΟΛΟΓΙΟ ΠΡΟΣΦΟΡΑΣ: Προμήθεια Ανταλλακτικών εξαρτημάτων και ανταλλακτικών Θερμικών Υποσταθμών Τηλεθέρμανσης Ευρύτερης Περιοχής Αμυνταίου

10	Προμήθεια εναλλάκτη θερμότητας τύπου BL95x46/ 4x2'', PN 25 ονομαστική ισχύς 250 Mcal/h, περιλαμβανομένων ρακόρ σύνδεσης εναλλάκτη, και τους περιεχόμενους στεγανοποιητικούς γραφιτούχους δακτύλιους, με βάση στήριξης.	1,00		
11	Προμήθεια εναλλάκτη θερμότητας τύπου BL95x54/ 4x2'', PN 25 ονομαστική ισχύς 300 Mcal/h, περιλαμβανομένων ρακόρ σύνδεσης εναλλάκτη και τους περιεχόμενους στεγανοποιητικούς γραφιτούχους δακτύλιους, με βάση στήριξης.	1,00		
12	Προμήθεια εναλλάκτη θερμότητας τύπου BL95x84/ 4x2'', PN 25 ονομαστική ισχύς 400 Mcal/h, περιλαμβανομένων ρακόρ σύνδεσης εναλλάκτη και τους περιεχόμενους στεγανοποιητικούς γραφιτούχους δακτύλιους, με βάση στήριξης.	1,00		
13	Προμήθεια εναλλάκτη θερμότητας του θερμικού υποσταθμού Φιλώτα ισχύος 7.000kW, PN25 τύπου TL10B.	1,00		
<b>ΣΥΝΟΛΟ ΤΜΗΜΑΤΟΣ 1 (ΧΩΡΙΣ ΦΠΑ)</b>				
<b>(Αριθμητικά και Ολογράφως)</b>				



ΤΙΜΟΛΟΓΙΟ ΠΡΟΣΦΟΡΑΣ: Προμήθεια Ανταλλακτικών εξαρτημάτων και ανταλλακτικών Θερμικών Υποσταθμών Τηλεθέρμανσης Ευρύτερης Περιοχής Αμυνταίου

Α/Α	ΠΕΡΙΓΡΑΦΗ	ΜΟΝ.	ΤΙΜΗ ΜΟΝΑΔΟΣ (ΕΥΡΩ)	ΜΕΡΙΚΟ
<b>ΤΜΗΜΑ 2: «Προμήθεια ηλεκτρομηχανολογικού εξοπλισμού» (Είδη 14 έως 24)</b>				
14	Πρόμηθεια διάταξης τροφοδοσίας θερμιδομετρων 220 VAC.	30,00		
15	Προμήθεια καρτών ασύρματης επικοινωνίας θερμιδομέτρων.	20,00		
16	Διάταξη μέτρησης θερμότητας πλήρης, τύπου Multical 603/ 602 + ultraflow 54 + κάρτα M-Bus + μονάδα ασύρματης επικοινωνίας, Qp 1,5m3/h συμπεριλαμβανομένων αντίστοιχων βιδωτών ρακόρ σύνδεσης θερμιδομέτρου και τους περιεχόμενους στεγανοποιητικούς γραφιτούχους δακτύλιους.	200,00		
17	Προμήθεια θερμοστοιχείου επαφής PT 1000.	25,00		
18	Προμήθεια μονάδας διασύνδεσης-Μετατροπέα διεπαφής με βάση τις αρχές και τα χαρακτηριστικά του πρωτοκόλλου MBus (M – Bus master).	30,00		
19	Προμήθεια διάταξης για τον απομακρυσμένο έλεγχο (εκκίνηση και διακοπή) του θερμικού υποσταθμού.	5,00		
20	Προμήθεια ρελέ STR (Scada Time Relay) για κλείσιμο με χρονική καθυστέρηση.	40,00		
21	Προμήθεια GSM/GPRS MODEM.	30,00		
22	Προμήθεια πίνακα ηλεκτρικής τροφοδοσίας, αυτοματισμών και επικοινωνίας, πλήρως συνδεδεμένο συμπεριλαμβανομένων του ελεγκτή λειτουργίας τύπου ECL 310 (μη	15,00		

ΤΙΜΟΛΟΓΙΟ ΠΡΟΣΦΟΡΑΣ: Προμήθεια Ανταλλακτικών εξαρτημάτων και ανταλλακτικών Θερμικών Υποσταθμών Τηλεθέρμανσης Ευρύτερης Περιοχής Αμυνταίου

	συμπεριλαμβανομένου του application key A230) και του modem επικοινωνίας.			
23	Προμήθεια μπαταρίας τροφοδοσίας τερματικού χειρός τύπου wa pro 3010 battery.	5,00		
24	Προμήθεια μπαταρίας τροφοδοσίας εσωτερικής μνήμης των τερματικών χειρός τύπου wa pro 3019 battery.	5,00		
<b>ΣΥΝΟΛΟ ΤΜΗΜΑΤΟΣ 2 (ΧΩΡΙΣ ΦΠΑ)</b> <b>(Αριθμητικά και Ολογράφως)</b>				

<b>ΣΥΝΟΨΗ ΠΡΟΫΠΟΛΟΓΙΣΜΟΥ</b>	
<b>ΤΜΗΜΑ ΠΡΟΫΠΟΛΟΓΙΣΜΟΥ</b>	<b>ΣΥΝΟΛΟ ΤΜΗΜΑΤΟΣ (ΧΩΡΙΣ ΦΠΑ)</b>
ΤΜΗΜΑ 1	
ΤΜΗΜΑ 2	
<b>ΣΥΝΟΛΙΚΗ ΚΑΘΑΡΗ ΑΞΙΑ</b>	
<b>ΦΠΑ24%</b>	
<b>ΓΕΝΙΚΟ ΣΥΝΟΛΟ</b>	

**Συνολική Καθαρή Αξία Προσφοράς (αριθμητικά και ολογράφως):** .....

.....

.....

**Φ.Π.Α. (αριθμητικά και ολογράφως):** .....

.....

.....

**Γενικό Σύνολο (αριθμητικά και ολογράφως):**.....

.....

ΤΙΜΟΛΟΓΙΟ ΠΡΟΣΦΟΡΑΣ: Προμήθεια Ανταλλακτικών εξαρτημάτων και ανταλλακτικών Θερμικών Υποσταθμών Τηλεθέρμανσης Ευρύτερης Περιοχής Αμυνταίου

---

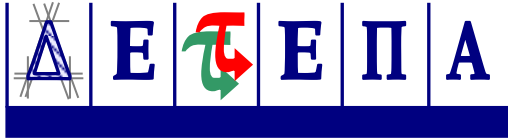
.....  
.....

Τόπος: ..... Ημερομηνία.....

Ο ΠΡΟΣΦΕΡΩΝ

(υπογραφή και σφραγίδα)

**ΠΑΡΑΡΤΗΜΑ VI – ΤΙΜΟΛΟΓΙΟ ΜΕΛΕΤΗΣ – ΠΡΟΫΠΟΛΟΓΙΣΜΟΣ**



ΔΗΜΟΤΙΚΗ ΕΠΙΧΕΙΡΗΣΗ  
ΤΗΛΕΘΕΡΜΑΝΣΗΣ  
ΕΥΡΥΤΕΡΗΣ ΠΕΡΙΟΧΗΣ ΑΜΥΝΤΑΙΟΥ

## ΤΗΛΕΘΕΡΜΑΝΣΗ ΕΥΡΥΤΕΡΗΣ ΠΕΡΙΟΧΗΣ ΑΜΥΝΤΑΙΟΥ

ΠΡΟΜΗΘΕΙΑ ΑΝΤΑΛΛΑΚΤΙΚΩΝ ΕΞΑΡΤΗΜΑΤΩΝ ΚΑΙ  
ΑΝΤΑΛΛΑΚΤΙΚΩΝ ΘΕΡΜΙΚΩΝ ΥΠΟΣΤΑΘΜΩΝ  
ΤΗΛΕΘΕΡΜΑΝΣΗΣ ΕΥΡΥΤΕΡΗΣ ΠΕΡΙΟΧΗΣ ΑΜΥΝΤΑΙΟΥ

ΑΡ.ΜΕΛΕΤΗΣ 02/2022

### ΤΙΜΟΛΟΓΙΟ ΜΕΛΕΤΗΣ- ΠΡΟΫΠΟΛΟΓΙΣΜΟΣ

ΑΜΥΝΤΑΙΟ 2022

**ΠΕΡΙΕΧΟΜΕΝΑ**

ΤΜΗΜΑ 1: «Προμήθεια Εναλλακτών» .....	3
ΑΡΘΡΟ 1ο .....	3
ΑΡΘΡΟ 2ο .....	3
ΑΡΘΡΟ 3ο .....	4
ΑΡΘΡΟ 4ο .....	5
ΑΡΘΡΟ 5ο .....	5
ΑΡΘΡΟ 6ο .....	6
ΑΡΘΡΟ 7ο .....	7
ΑΡΘΡΟ 8ο .....	7
ΑΡΘΡΟ 9ο .....	8
ΑΡΘΡΟ 10ο .....	9
ΑΡΘΡΟ 11ο .....	9
ΑΡΘΡΟ 12ο .....	10
ΑΡΘΡΟ 13ο .....	11
ΤΜΗΜΑ 2: «Προμήθεια ηλεκτρομηχανολογικού εξοπλισμού» .....	11
ΑΡΘΡΟ 14ο .....	11
ΑΡΘΡΟ 15ο .....	12
ΑΡΘΡΟ 16ο .....	13
ΑΡΘΡΟ 17ο .....	13
ΑΡΘΡΟ 18ο .....	14
ΑΡΘΡΟ 19ο .....	14
ΑΡΘΡΟ 20ο .....	15
ΑΡΘΡΟ 21ο .....	16
ΑΡΘΡΟ 22ο .....	16
ΑΡΘΡΟ 23ο .....	17
ΑΡΘΡΟ 24ο .....	18
ΠΡΟΫΠΟΛΟΓΙΣΜΟΣ 2022 .....	19

**ΤΜΗΜΑ 1: «Προμήθεια Εναλλακτών»****ΑΡΘΡΟ 1ο**

**Προμήθεια εναλλάκτη θερμότητας τύπου BL26x18/4x1'', PN 25 ονομαστική ισχύς 25 Mcal/h περιλαμβανομένων ρακόρ σύνδεσης εναλλάκτη και τους περιεχόμενους στεγανοποιητικούς γραφιτούχους δακτύλιους.**

Περιλαμβάνεται:

- 1) Η προμήθεια του υλικού, σύμφωνα με τα συμβατικά τεύχη και με τις τεχνικές προδιαγραφές.
- 2) Η συσκευασία, μεταφορά και αποθήκευση (φορτοεκφόρτωση και στίβαξη) σε χώρο που θα υποδειχθεί από την Υπηρεσία στην περιοχή του Αμυνταίου, σύμφωνα με τις τεχνικές προδιαγραφές.
- 3) Η έκδοση των οποιωνδήποτε πιστοποιητικών, εγγράφων, εντύπων, σχεδίων και εγχειριδίων απαιτούνται σύμφωνα με τις τεχνικές προδιαγραφές.
- 4) Η εγγύηση του κατασκευαστή, σύμφωνα και με τις απαιτήσεις των τευχών δημοπράτησης.
- 5) Ο κατασκευαστής εγγυάται την απόλυτη και ομαλή συνεργασία των υλικών με τους υπάρχοντες θερμικούς υποσταθμούς καθώς επίσης και την πλήρη εναλλαξιμότητα των υλικών με τα υπάρχοντα.

(60 τεμ.)

**ΤΙΜΗ ΕΝΟΣ ΤΕΜΑΧΙΟΥ [€]:**

*(ολογράφως): Εκατόν ογδόντα ευρώ.*

*(αριθμητικώς): 180,00€.*

**ΑΡΘΡΟ 2ο**

**Προμήθεια εναλλάκτη θερμότητας τύπου B10THx16/1P-SC-S 4x1" ¼", PN 25 ονομαστική ισχύς 25 Mcal/h περιλαμβανομένων ρακόρ σύνδεσης εναλλάκτη και τους περιεχόμενους στεγανοποιητικούς γραφιτούχους δακτύλιους.**

Περιλαμβάνεται:

- 1) Η προμήθεια του υλικού, σύμφωνα με τα συμβατικά τεύχη και με τις τεχνικές προδιαγραφές.
- 2) Η συσκευασία, μεταφορά και αποθήκευση (φορτοεκφόρτωση και στίβαξη) σε χώρο που θα υποδειχθεί από την Υπηρεσία στην περιοχή του Αμυνταίου, σύμφωνα με τις τεχνικές προδιαγραφές.
- 3) Η έκδοση των οποιωνδήποτε πιστοποιητικών, εγγράφων, εντύπων, σχεδίων και εγχειριδίων απαιτούνται σύμφωνα με τις τεχνικές προδιαγραφές.

ΤΙΜΟΛΟΓΙΟ ΜΕΛΕΤΗΣ: Προμήθεια Ανταλλακτικών εξαρτημάτων και ανταλλακτικών Θερμικών Υποσταθμών Τηλεθέρμανσης Ευρύτερης Περιοχής Αμυνταίου

---

4) Η εγγύηση του κατασκευαστή, σύμφωνα και με τις απαιτήσεις των τευχών δημοπράτησης.

5) Ο κατασκευαστής εγγυάται την απόλυτη και ομαλή συνεργασία των υλικών με τους υπάρχοντες θερμικούς υποσταθμούς καθώς επίσης και την πλήρη εναλλαξιμότητα των υλικών με τα υπάρχοντα.

(15 τεμ.)

**ΤΙΜΗ ΕΝΟΣ ΤΕΜΑΧΙΟΥ [€]:**

*(ολογράφως): Διακόσια ευρώ.*

*(αριθμητικώς): 200,00€*

**ΑΡΘΡΟ 3ο**

**Προμήθεια εναλλάκτη θερμότητας τύπου BL26x28/ 4x1'', PN 25 ονομαστική ισχύς 40 Mcal/h περιλαμβανομένων ρακόρ σύνδεσης εναλλάκτη και τους περιεχόμενους στεγανοποιητικούς γραφιτούχους δακτύλιους.**

Περιλαμβάνεται:

- 1) Η προμήθεια του υλικού, σύμφωνα με τα συμβατικά τεύχη και με τις τεχνικές προδιαγραφές.
- 2) Η συσκευασία, μεταφορά και αποθήκευση (φορτοεκφόρτωση και στίβαξη) σε χώρο που θα υποδειχθεί από την Υπηρεσία στην περιοχή του Αμυνταίου, σύμφωνα με τις τεχνικές προδιαγραφές.
- 3) Η έκδοση των οποιωνδήποτε πιστοποιητικών, εγγράφων, εντύπων, σχεδίων και εγχειριδίων απαιτούνται σύμφωνα με τις τεχνικές προδιαγραφές.
- 4) Η εγγύηση του κατασκευαστή, σύμφωνα και με τις απαιτήσεις των τευχών δημοπράτησης.
- 5) Ο κατασκευαστής εγγυάται την απόλυτη και ομαλή συνεργασία των υλικών με τους υπάρχοντες θερμικούς υποσταθμούς καθώς επίσης και την πλήρη εναλλαξιμότητα των υλικών με τα υπάρχοντα.

(50 τεμ.)

**ΤΙΜΗ ΕΝΟΣ ΤΕΜΑΧΙΟΥ [€]:**

*(ολογράφως): Εκατόν ογδόντα ευρώ.*

*(αριθμητικώς): 180,00€.*



#### **ΑΡΘΡΟ 4<sup>ο</sup>**

**Προμήθεια εναλλάκτη θερμότητας τύπου B10THx20/1P-SC-S 4x1" ¼", PN 25 ονομαστική ισχύς 40 Mcal/h περιλαμβανομένων ρακόρ σύνδεσης εναλλάκτη και τους περιεχόμενους στεγανοποιητικούς γραφιτούχους δακτύλιους.**

Περιλαμβάνεται:

- 1) Η προμήθεια του υλικού, σύμφωνα με τα συμβατικά τεύχη και με τις τεχνικές προδιαγραφές.
- 2) Η συσκευασία, μεταφορά και αποθήκευση (φορτοεκφόρτωση και στίβαξη) σε χώρο που θα υποδειχθεί από την Υπηρεσία στην περιοχή του Αμυνταίου, σύμφωνα με τις τεχνικές προδιαγραφές.
- 3) Η έκδοση των οποιωνδήποτε πιστοποιητικών, εγγράφων, εντύπων, σχεδίων και εγχειριδίων απαιτούνται σύμφωνα με τις τεχνικές προδιαγραφές.
- 4) Η εγγύηση του κατασκευαστή, σύμφωνα και με τις απαιτήσεις των τευχών δημοπράτησης.
- 5) Ο κατασκευαστής εγγυάται την απόλυτη και ομαλή συνεργασία των υλικών με τους υπάρχοντες θερμικούς υποσταθμούς καθώς επίσης και την πλήρη εναλλαξιμότητα των υλικών με τα υπάρχοντα.

(10 τεμ.)

**ΤΙΜΗ ΕΝΟΣ ΤΕΜΑΧΙΟΥ [€]:**

*(ολογράφως): Διακόσια ευρώ.*

*(αριθμητικώς): 200,00€.*

#### **ΑΡΘΡΟ 5<sup>ο</sup>**

**Προμήθεια εναλλάκτη θερμότητας τύπου BL26x50/ 4x1'', PN 25 ονομαστική ισχύς 60 Mcal/h περιλαμβανομένων ρακόρ σύνδεσης εναλλάκτη, τους περιεχόμενους στεγανοποιητικούς γραφιτούχους δακτύλιους.**

Περιλαμβάνεται:

- 1) Η προμήθεια του υλικού, σύμφωνα με τα συμβατικά τεύχη και με τις τεχνικές προδιαγραφές.
- 2) Η συσκευασία, μεταφορά και αποθήκευση (φορτοεκφόρτωση και στίβαξη) σε χώρο που θα υποδειχθεί από την Υπηρεσία στην περιοχή του Αμυνταίου, σύμφωνα με τις τεχνικές προδιαγραφές.
- 3) Η έκδοση των οποιωνδήποτε πιστοποιητικών, εγγράφων, εντύπων, σχεδίων και εγχειριδίων απαιτούνται σύμφωνα με τις τεχνικές προδιαγραφές.

ΤΙΜΟΛΟΓΙΟ ΜΕΛΕΤΗΣ: Προμήθεια Ανταλλακτικών εξαρτημάτων και ανταλλακτικών Θερμικών Υποσταθμών Τηλεθέρμανσης Ευρύτερης Περιοχής Αμυνταίου

---

4) Η εγγύηση του κατασκευαστή, σύμφωνα και με τις απαιτήσεις των τευχών δημοπράτησης.

5) Ο κατασκευαστής εγγυάται την απόλυτη και ομαλή συνεργασία των υλικών με τους υπάρχοντες θερμικούς υποσταθμούς καθώς επίσης και την πλήρη εναλλαξιμότητα των υλικών με τα υπάρχοντα.

(40 τεμ.)

**ΤΙΜΗ ΕΝΟΣ ΤΕΜΑΧΙΟΥ [€]:**

(ολογράφως): Διακόσια είκοσι ευρώ.

(αριθμητικώς): 220,00€.

### **ΑΡΘΡΟ 6ο**

**Προμήθεια εναλλάκτη θερμότητας τύπου B10THx34/IP-SC-S 4x1'' ¼", PN 25 ονομαστική ισχύς 60 Mcal/h περιλαμβανομένων ρακόρ σύνδεσης εναλλάκτη και τους περιεχόμενους στεγανοποιητικούς γραφιτούχους δακτύλιους.**

Περιλαμβάνεται:

1) Η προμήθεια του υλικού, σύμφωνα με τα συμβατικά τεύχη και με τις τεχνικές προδιαγραφές.

2) Η συσκευασία, μεταφορά και αποθήκευση (φορτοεκφόρτωση και στίβαξη) σε χώρο που θα υποδειχθεί από την Υπηρεσία στην περιοχή του Αμυνταίου, σύμφωνα με τις τεχνικές προδιαγραφές.

3) Η έκδοση των οποιωνδήποτε πιστοποιητικών, εγγράφων, εντύπων, σχεδίων και εγχειριδίων απαιτούνται σύμφωνα με τις τεχνικές προδιαγραφές.

4) Η εγγύηση του κατασκευαστή, σύμφωνα και με τις απαιτήσεις των τευχών δημοπράτησης.

5) Ο κατασκευαστής εγγυάται την απόλυτη και ομαλή συνεργασία των υλικών με τους υπάρχοντες θερμικούς υποσταθμούς καθώς επίσης και την πλήρη εναλλαξιμότητα των υλικών με τα υπάρχοντα.

(5 τεμ.)

**ΤΙΜΗ ΕΝΟΣ ΤΕΜΑΧΙΟΥ [€]:**

(ολογράφως): Διακόσια πενήντα ευρώ.

(αριθμητικώς): 250,00€.

**ΑΡΘΡΟ 7ο**

**Προμήθεια εναλλάκτη θερμότητας τύπου BL26x70/ 4x1'', PN 25 ονομαστική ισχύς 100 Mcal/h, περιλαμβανομένων ρακόρ σύνδεσης εναλλάκτη και τους περιεχόμενους στεγανοποιητικούς γραφιτούχους δακτύλιους.**

Περιλαμβάνεται:

- 1) Η προμήθεια του υλικού, σύμφωνα με τα συμβατικά τεύχη και με τις τεχνικές προδιαγραφές.
- 2) Η συσκευασία, μεταφορά και αποθήκευση (φορτοεκφόρτωση και στίβαξη) σε χώρο που θα υποδειχθεί από την Υπηρεσία στην περιοχή του Αμυνταίου, σύμφωνα με τις τεχνικές προδιαγραφές.
- 3) Η έκδοση των οποιωνδήποτε πιστοποιητικών, εγγράφων, εντύπων, σχεδίων και εγχειριδίων απαιτούνται σύμφωνα με τις τεχνικές προδιαγραφές.
- 4) Η εγγύηση του κατασκευαστή, σύμφωνα και με τις απαιτήσεις των τευχών δημοπράτησης.
- 5) Ο κατασκευαστής εγγυάται την απόλυτη και ομαλή συνεργασία των υλικών με τους υπάρχοντες θερμικούς υποσταθμούς καθώς επίσης και την πλήρη εναλλαξιμότητα των υλικών με τα υπάρχοντα.

(6 τεμ.)

**ΤΙΜΗ ΕΝΟΣ ΤΕΜΑΧΙΟΥ [€]:**

*(ολογράφως): Διακόσια είκοσι ευρώ.*

*(αριθμητικώς): 220,00€.*

**ΑΡΘΡΟ 8ο**

**Προμήθεια εναλλάκτη θερμότητας τύπου BL26x 70 / 2x1'' 2x1 ¼'' , PN 25 ονομαστική ισχύς 100 Mcal/h περιλαμβανομένων ρακόρ σύνδεσης εναλλάκτη και τους περιεχόμενους στεγανοποιητικούς γραφιτούχους δακτύλιους.**

Περιλαμβάνεται:

- 1) Η προμήθεια του υλικού, σύμφωνα με τα συμβατικά τεύχη και με τις τεχνικές προδιαγραφές.
- 2) Η συσκευασία, μεταφορά και αποθήκευση (φορτοεκφόρτωση και στίβαξη) σε χώρο που θα υποδειχθεί από την Υπηρεσία στην περιοχή του Αμυνταίου, σύμφωνα με τις τεχνικές προδιαγραφές.
- 3) Η έκδοση των οποιωνδήποτε πιστοποιητικών, εγγράφων, εντύπων, σχεδίων και εγχειριδίων απαιτούνται σύμφωνα με τις τεχνικές προδιαγραφές.
- 4) Η εγγύηση του κατασκευαστή, σύμφωνα και με τις απαιτήσεις των τευχών δημοπράτησης.

5) Ο κατασκευαστής εγγυάται την απόλυτη και ομαλή συνεργασία των υλικών με τους υπάρχοντες θερμικούς υποσταθμούς καθώς επίσης και την πλήρη εναλλαξιμότητα των υλικών με τα υπάρχοντα.

(6 τεμ.)

**ΤΙΜΗ ΕΝΟΣ ΤΕΜΑΧΙΟΥ [€]:**

*(ολογράφως): Διακόσια πενήντα ευρώ.*

*(αριθμητικώς): 250,00€.*

**ΑΡΘΡΟ 9ο**

**Προμήθεια εναλλάκτη θερμότητας τύπου BL95x38/ 4x2'', PN 25 ονομαστική ισχύς 200 Mcal/h, περιλαμβανομένων ρακόρ σύνδεσης εναλλάκτη και τους περιεχόμενους στεγανοποιητικούς γραφιτούχους δακτύλιους, με βάση στήριξης.**

Περιλαμβάνεται:

- 1) Η προμήθεια του υλικού, σύμφωνα με τα συμβατικά τεύχη και με τις τεχνικές προδιαγραφές.
- 2) Η συσκευασία, μεταφορά και αποθήκευση (φορτοεκφόρτωση και στίβαξη) σε χώρο που θα υποδειχθεί από την Υπηρεσία στην περιοχή του Αμυνταίου, σύμφωνα με τις τεχνικές προδιαγραφές.
- 3) Η έκδοση των οποιωνδήποτε πιστοποιητικών, εγγράφων, εντύπων, σχεδίων και εγχειριδίων απαιτούνται σύμφωνα με τις τεχνικές προδιαγραφές.
- 4) Η εγγύηση του κατασκευαστή, σύμφωνα και με τις απαιτήσεις των τευχών δημοπράτησης.
- 5) Ο κατασκευαστής εγγυάται την απόλυτη και ομαλή συνεργασία των υλικών με τους υπάρχοντες θερμικούς υποσταθμούς καθώς επίσης και την πλήρη εναλλαξιμότητα των υλικών με τα υπάρχοντα.

(1 τεμ.)

**ΤΙΜΗ ΕΝΟΣ ΤΕΜΑΧΙΟΥ [€]:**

*(ολογράφως): Πεντακόσια πενήντα ευρώ.*

*(αριθμητικώς): 550,00€.*

**ΑΡΘΡΟ 10ο**

**Προμήθεια εναλλάκτη θερμότητας τύπου BL95x46/ 4x2'', PN 25 ονομαστική ισχύς 250 Mcal/h, περιλαμβανομένων ρακόρ σύνδεσης εναλλάκτη, και τους περιεχόμενους στεγανοποιητικούς γραφιτούχους δακτύλιους, με βάση στήριξης.**

Περιλαμβάνεται:

- 1) Η προμήθεια του υλικού, σύμφωνα με τα συμβατικά τεύχη και με τις τεχνικές προδιαγραφές.
- 2) Η συσκευασία, μεταφορά και αποθήκευση (φορτοεκφόρτωση και στίβαξη) σε χώρο που θα υποδειχθεί από την Υπηρεσία στην περιοχή του Αμυνταίου, σύμφωνα με τις τεχνικές προδιαγραφές.
- 3) Η έκδοση των οποιωνδήποτε πιστοποιητικών, εγγράφων, εντύπων, σχεδίων και εγχειριδίων απαιτούνται σύμφωνα με τις τεχνικές προδιαγραφές.
- 4) Η εγγύηση του κατασκευαστή, σύμφωνα και με τις απαιτήσεις των τευχών δημοπράτησης.
- 5) Ο κατασκευαστής εγγυάται την απόλυτη και ομαλή συνεργασία των υλικών με τους υπάρχοντες θερμικούς υποσταθμούς καθώς επίσης και την πλήρη εναλλαξιμότητα των υλικών με τα υπάρχοντα.

(1 τεμ.)

**ΤΙΜΗ ΕΝΟΣ ΤΕΜΑΧΙΟΥ [€]:**

*(ολογράφως): Εξακόσια πενήντα ευρώ.*

*(αριθμητικώς): 650,00€.*

**ΑΡΘΡΟ 11ο**

**Προμήθεια εναλλάκτη θερμότητας τύπου BL95x54/ 4x2'', PN 25 ονομαστική ισχύς 300 Mcal/h, περιλαμβανομένων ρακόρ σύνδεσης εναλλάκτη και τους περιεχόμενους στεγανοποιητικούς γραφιτούχους δακτύλιους, με βάση στήριξης.**

Περιλαμβάνεται:

- 1) Η προμήθεια του υλικού, σύμφωνα με τα συμβατικά τεύχη και με τις τεχνικές προδιαγραφές.
- 2) Η συσκευασία, μεταφορά και αποθήκευση (φορτοεκφόρτωση και στίβαξη) σε χώρο που θα υποδειχθεί από την Υπηρεσία στην περιοχή του Αμυνταίου, σύμφωνα με τις τεχνικές προδιαγραφές.
- 3) Η έκδοση των οποιωνδήποτε πιστοποιητικών, εγγράφων, εντύπων, σχεδίων και εγχειριδίων απαιτούνται σύμφωνα με τις τεχνικές προδιαγραφές.

ΤΙΜΟΛΟΓΙΟ ΜΕΛΕΤΗΣ: Προμήθεια Ανταλλακτικών εξαρτημάτων και ανταλλακτικών Θερμικών Υποσταθμών Τηλεθέρμανσης Ευρύτερης Περιοχής Αμυνταίου

---

4) Η εγγύηση του κατασκευαστή, σύμφωνα και με τις απαιτήσεις των τευχών δημοπράτησης.

5) Ο κατασκευαστής εγγυάται την απόλυτη και ομαλή συνεργασία των υλικών με τους υπάρχοντες θερμικούς υποσταθμούς καθώς επίσης και την πλήρη εναλλαξιμότητα των υλικών με τα υπάρχοντα.

(1 τεμ.)

**ΤΙΜΗ ΕΝΟΣ ΤΕΜΑΧΙΟΥ [€]:**

*(ολογράφως): Επτακόσια πενήντα ευρώ.*

*(αριθμητικώς): 750,00€.*

### **ΑΡΘΡΟ 12ο**

**Προμήθεια εναλλάκτη θερμότητας τύπου BL95x84/ 4x2'', PN 25 ονομαστική ισχύς 400 Mcal/h, περιλαμβανομένων ρακόρ σύνδεσης εναλλάκτη και τους περιεχόμενους στεγανοποιητικούς γραφιτούχους δακτύλιους, με βάση στήριξης.**

Περιλαμβάνεται:

1) Η προμήθεια του υλικού, σύμφωνα με τα συμβατικά τεύχη και με τις τεχνικές προδιαγραφές.

2) Η συσκευασία, μεταφορά και αποθήκευση (φορτοεκφόρτωση και στίβαξη) σε χώρο που θα υποδειχθεί από την Υπηρεσία στην περιοχή του Αμυνταίου, σύμφωνα με τις τεχνικές προδιαγραφές.

3) Η έκδοση των οποιωνδήποτε πιστοποιητικών, εγγράφων, εντύπων, σχεδίων και εγχειριδίων απαιτούνται σύμφωνα με τις τεχνικές προδιαγραφές.

4) Η εγγύηση του κατασκευαστή, σύμφωνα και με τις απαιτήσεις των τευχών δημοπράτησης.

5) Ο κατασκευαστής εγγυάται την απόλυτη και ομαλή συνεργασία των υλικών με τους υπάρχοντες θερμικούς υποσταθμούς καθώς επίσης και την πλήρη εναλλαξιμότητα των υλικών με τα υπάρχοντα.

(1 τεμ.)

**ΤΙΜΗ ΕΝΟΣ ΤΕΜΑΧΙΟΥ [€]:**

*(ολογράφως): Χίλια πενήντα ευρώ.*

*(αριθμητικώς): 1.050,00€.*

**ΑΡΘΡΟ 13ο**

**Προμήθεια εναλλάκτη θερμότητας του θερμικού υποσταθμού Φιλώτα ισχύος 7.000kW, PN25 τύπου TL10B.**

Περιλαμβάνεται:

- 1) Η προμήθεια του υλικού, σύμφωνα με τα συμβατικά τεύχη και με τις τεχνικές προδιαγραφές.
- 2) Η συσκευασία, μεταφορά και αποθήκευση (φορτοεκφόρτωση και στίβαξη) σε χώρο που θα υποδειχθεί από την Υπηρεσία στην περιοχή του Αμυνταίου, σύμφωνα με τις τεχνικές προδιαγραφές.
- 3) Η έκδοση των οποιωνδήποτε πιστοποιητικών, εγγράφων, εντύπων, σχεδίων και εγχειριδίων απαιτούνται σύμφωνα με τις τεχνικές προδιαγραφές.
- 4) Η εγγύηση του κατασκευαστή, σύμφωνα και με τις απαιτήσεις των τευχών δημοπράτησης.
- 5) Ο κατασκευαστής εγγυάται την απόλυτη και ομαλή συνεργασία των υλικών με τους υπάρχοντες θερμικούς υποσταθμούς καθώς επίσης και την πλήρη εναλλαξιμότητα των υλικών με τα υπάρχοντα.

(1 τεμ.)

**ΤΙΜΗ ΕΝΟΣ ΤΕΜΑΧΙΟΥ [€]:**

*(ολογράφως): Τριάντα πέντε χιλιάδες ευρώ.*

*(αριθμητικώς): 35.000,00€.*

**ΤΜΗΜΑ 2: «Προμήθεια ηλεκτρομηχανολογικού εξοπλισμού»**

**ΑΡΘΡΟ 14ο**

**Προμήθεια διάταξης τροφοδοσίας θερμιδομέτρων 220 VAC.**

Περιλαμβάνεται:

- 1) Η προμήθεια του υλικού, σύμφωνα με τα συμβατικά τεύχη και με τις τεχνικές προδιαγραφές.
- 2) Η συσκευασία, μεταφορά και αποθήκευση (φορτοεκφόρτωση και στίβαξη) σε χώρο που θα υποδειχθεί από την Υπηρεσία στην περιοχή του Αμυνταίου, σύμφωνα με τις τεχνικές προδιαγραφές.
- 3) Η έκδοση των οποιωνδήποτε πιστοποιητικών, εγγράφων, εντύπων, σχεδίων και εγχειριδίων απαιτούνται σύμφωνα με τις τεχνικές προδιαγραφές.
- 4) Η εγγύηση του κατασκευαστή, σύμφωνα και με τις απαιτήσεις των τευχών δημοπράτησης.

5) Ο κατασκευαστής εγγυάται την απόλυτη και ομαλή συνεργασία των υλικών με τους υπάρχοντες θερμικούς υποσταθμούς καθώς επίσης και την πλήρη εναλλαξιμότητα των υλικών με τα υπάρχοντα.

(30 τεμ.)

**ΤΙΜΗ ΕΝΟΣ ΤΕΜΑΧΙΟΥ [€]:**

*(ολογράφως): Τριάντα ευρώ.*

*(αριθμητικώς): 30,00€.*

### **ΑΡΘΡΟ 15ο**

**Προμήθεια καρτών ασύρματης επικοινωνίας θερμιδομέτρων.**

Περιλαμβάνεται:

- 1) Η προμήθεια του υλικού, σύμφωνα με τα συμβατικά τεύχη και με τις τεχνικές προδιαγραφές.
- 2) Η συσκευασία, μεταφορά και αποθήκευση (φορτοεκφόρτωση και στίβαξη) σε χώρο που θα υποδειχθεί από την Υπηρεσία στην περιοχή του Αμυνταίου, σύμφωνα με τις τεχνικές προδιαγραφές.
- 3) Η έκδοση των οποιωνδήποτε πιστοποιητικών, εγγράφων, εντύπων, σχεδίων και εγχειριδίων απαιτούνται σύμφωνα με τις τεχνικές προδιαγραφές.
- 4) Η εγγύηση του κατασκευαστή, σύμφωνα και με τις απαιτήσεις των τευχών δημοπράτησης.
- 5) Ο κατασκευαστής εγγυάται την απόλυτη και ομαλή συνεργασία των υλικών με τους υπάρχοντες θερμικούς υποσταθμούς καθώς επίσης και την πλήρη εναλλαξιμότητα των υλικών με τα υπάρχοντα.

(20 τεμ.)

**ΤΙΜΗ ΕΝΟΣ ΤΕΜΑΧΙΟΥ [€]:**

*(ολογράφως): Ογδόντα ευρώ.*

*(αριθμητικώς): 80,00€.*



**ΑΡΘΡΟ 16ο**

**Διάταξη μέτρησης θερμότητας πλήρης, τύπου Multical 603/ 602 + ultraflow 54 + κάρτα M-Bus + μονάδα ασύρματης επικοινωνίας, Qp 1,5m<sup>3</sup>/h συμπεριλαμβανομένων αντίστοιχων βιδωτών ρακόρ σύνδεσης θερμοδομέτρου και τους περιεχόμενους στεγανοποιητικούς γραφιτούχους δακτύλιους.**

Περιλαμβάνεται:

- 1) Η προμήθεια του υλικού, σύμφωνα με τα συμβατικά τεύχη και με τις τεχνικές προδιαγραφές.
- 2) Η συσκευασία, μεταφορά και αποθήκευση (φορτοεκφόρτωση και στίβαξη) σε χώρο που θα υποδειχθεί από την Υπηρεσία στην περιοχή του Αμυνταίου, σύμφωνα με τις τεχνικές προδιαγραφές.
- 3) Η έκδοση των οποιωνδήποτε πιστοποιητικών, εγγράφων, εντύπων, σχεδίων και εγχειριδίων απαιτούνται σύμφωνα με τις τεχνικές προδιαγραφές.
- 4) Η εγγύηση του κατασκευαστή, σύμφωνα και με τις απαιτήσεις των τευχών δημοπράτησης.
- 5) Ο κατασκευαστής εγγυάται την απόλυτη και ομαλή συνεργασία των υλικών με τους υπάρχοντες θερμικούς υποσταθμούς καθώς επίσης και την πλήρη εναλλαξιμότητα των υλικών με τα υπάρχοντα.

(200 τεμ.)

**ΤΙΜΗ ΕΝΟΣ ΤΕΜΑΧΙΟΥ [€]:**

*(ολογράφως): Τριακόσια τριάντα πέντε ευρώ.*

*(αριθμητικώς): 335,00€.*

**ΑΡΘΡΟ 17ο**

**Προμήθεια θερμοστοιχείου επαφής ΡΤ 1000.**

Περιλαμβάνεται:

- 1) Η προμήθεια του υλικού, σύμφωνα με τα συμβατικά τεύχη και με τις τεχνικές προδιαγραφές.
- 2) Η συσκευασία, μεταφορά και αποθήκευση (φορτοεκφόρτωση και στίβαξη) σε χώρο που θα υποδειχθεί από την Υπηρεσία στην περιοχή του Αμυνταίου, σύμφωνα με τις τεχνικές προδιαγραφές.
- 3) Η έκδοση των οποιωνδήποτε πιστοποιητικών, εγγράφων, εντύπων, σχεδίων και εγχειριδίων απαιτούνται σύμφωνα με τις τεχνικές προδιαγραφές.
- 4) Η εγγύηση του κατασκευαστή, σύμφωνα και με τις απαιτήσεις των τευχών δημοπράτησης.

5) Ο κατασκευαστής εγγυάται την απόλυτη και ομαλή συνεργασία των υλικών με τους υπάρχοντες θερμικούς υποσταθμούς καθώς επίσης και την πλήρη εναλλαξιμότητα των υλικών με τα υπάρχοντα.

(25 τεμ.)

**ΤΙΜΗ ΕΝΟΣ ΤΕΜΑΧΙΟΥ [€]:**

*(ολογράφως):* Σαράντα ευρώ.

*(αριθμητικώς):* 40,00€

### **ΑΡΘΡΟ 18ο**

**Προμήθεια μονάδας διασύνδεσης- Μετατροπέα διεπαφής με βάση τις αρχές και τα χαρακτηριστικά του πρωτοκόλλου MBus (M – Bus master).**

Περιλαμβάνεται:

- 1) Η προμήθεια του υλικού, σύμφωνα με τα συμβατικά τεύχη και με τις τεχνικές προδιαγραφές.
- 2) Η συσκευασία, μεταφορά και αποθήκευση (φορτοεκφόρτωση και στίβαξη) σε χώρο που θα υποδειχθεί από την Υπηρεσία στην περιοχή του Αμυνταίου, σύμφωνα με τις τεχνικές προδιαγραφές.
- 3) Η έκδοση των οποιωνδήποτε πιστοποιητικών, εγγράφων, εντύπων, σχεδίων και εγχειριδίων απαιτούνται σύμφωνα με τις τεχνικές προδιαγραφές.
- 4) Η εγγύηση του κατασκευαστή, σύμφωνα και με τις απαιτήσεις των τευχών δημοπράτησης.
- 5) Ο κατασκευαστής εγγυάται την απόλυτη και ομαλή συνεργασία των υλικών με τους υπάρχοντες θερμικούς υποσταθμούς καθώς επίσης και την πλήρη εναλλαξιμότητα των υλικών με τα υπάρχοντα.

(30 τεμ.)

**ΤΙΜΗ ΕΝΟΣ ΤΕΜΑΧΙΟΥ [€]:**

*(ολογράφως):* Εκατόν ογδόντα ευρώ.

*(αριθμητικώς):* 180,00€.

### **ΑΡΘΡΟ 19ο**

**Προμήθεια διάταξης για τον απομακρυσμένο έλεγχο (εκκίνηση και διακοπή) του θερμικού υποσταθμού.**

Περιλαμβάνεται:

- 1) Η προμήθεια του υλικού, σύμφωνα με τα συμβατικά τεύχη και με τις τεχνικές προδιαγραφές.
- 2) Η συσκευασία, μεταφορά και αποθήκευση (φορτοεκφόρτωση και στίβαξη) σε χώρο που θα υποδειχθεί από την Υπηρεσία στην περιοχή του Αμυνταίου, σύμφωνα με τις τεχνικές προδιαγραφές.
- 3) Η έκδοση των οποιωνδήποτε πιστοποιητικών, εγγράφων, εντύπων, σχεδίων και εγχειριδίων απαιτούνται σύμφωνα με τις τεχνικές προδιαγραφές.
- 4) Η εγγύηση του κατασκευαστή, σύμφωνα και με τις απαιτήσεις των τευχών δημοπράτησης.
- 5) Ο κατασκευαστής εγγυάται την απόλυτη και ομαλή συνεργασία των υλικών με τους υπάρχοντες θερμικούς υποσταθμούς καθώς επίσης και την πλήρη εναλλαξιμότητα των υλικών με τα υπάρχοντα.

(5 τεμ.)

**ΤΙΜΗ ΕΝΟΣ ΤΕΜΑΧΙΟΥ [€]:**

(ολογράφως): *Εξήντα ευρώ*

(αριθμητικώς): *60,00€.*

### **ΑΡΘΡΟ 20ο**

**Προμήθεια ρελέ STR (Scada Time Relay) για κλείσιμο με χρονική καθυστέρηση.**

Περιλαμβάνεται:

- 1) Η προμήθεια του υλικού, σύμφωνα με τα συμβατικά τεύχη και με τις τεχνικές προδιαγραφές.
- 2) Η συσκευασία, μεταφορά και αποθήκευση (φορτοεκφόρτωση και στίβαξη) σε χώρο που θα υποδειχθεί από την Υπηρεσία στην περιοχή του Αμυνταίου, σύμφωνα με τις τεχνικές προδιαγραφές.
- 3) Η έκδοση των οποιωνδήποτε πιστοποιητικών, εγγράφων, εντύπων, σχεδίων και εγχειριδίων απαιτούνται σύμφωνα με τις τεχνικές προδιαγραφές.
- 4) Η εγγύηση του κατασκευαστή, σύμφωνα και με τις απαιτήσεις των τευχών δημοπράτησης.
- 5) Ο κατασκευαστής εγγυάται την απόλυτη και ομαλή συνεργασία των υλικών με τους υπάρχοντες θερμικούς υποσταθμούς καθώς επίσης και την πλήρη εναλλαξιμότητα των υλικών με τα υπάρχοντα.

(40 τεμ.)

**ΤΙΜΗ ΕΝΟΣ ΤΕΜΑΧΙΟΥ [€]:**

*(ολογράφως): Τριάντα ευρώ*

*(αριθμητικώς): 30,00€.*

### **ΑΡΘΡΟ 21ο**

**Προμήθεια GSM/GPRS MODEM.**

Περιλαμβάνεται:

- 1) Η προμήθεια του υλικού, σύμφωνα με τα συμβατικά τεύχη και με τις τεχνικές προδιαγραφές.
- 2) Η συσκευασία, μεταφορά και αποθήκευση (φορτοεκφόρτωση και στίβαξη) σε χώρο που θα υποδειχθεί από την Υπηρεσία στην περιοχή του Αμυνταίου, σύμφωνα με τις τεχνικές προδιαγραφές.
- 3) Η έκδοση των οποιωνδήποτε πιστοποιητικών, εγγράφων, εντύπων, σχεδίων και εγχειριδίων απαιτούνται σύμφωνα με τις τεχνικές προδιαγραφές.
- 4) Η εγγύηση του κατασκευαστή, σύμφωνα και με τις απαιτήσεις των τευχών δημοπράτησης.
- 5) Ο κατασκευαστής εγγυάται την απόλυτη και ομαλή συνεργασία των υλικών με τους υπάρχοντες θερμικούς υποσταθμούς καθώς επίσης και την πλήρη εναλλαξιμότητα των υλικών με τα υπάρχοντα.

(30 τεμ.)

**ΤΙΜΗ ΕΝΟΣ ΤΕΜΑΧΙΟΥ [€]:**

*(ολογράφως): Εκατόν ογδόντα ευρώ*

*(αριθμητικώς): 180,00€.*

### **ΑΡΘΡΟ 22ο**

**Προμήθεια πίνακα ηλεκτρικής τροφοδοσίας, αυτοματισμών και επικοινωνίας, πλήρως συνδεδεμένο συμπεριλαμβανομένων του ελεγκτή λειτουργίας τύπου ECL 310 (μη συμπεριλαμβανομένου του application key A230) και του modem επικοινωνίας.**

Περιλαμβάνεται:

- 1) Η προμήθεια του υλικού, σύμφωνα με τα συμβατικά τεύχη και με τις τεχνικές προδιαγραφές.

ΤΙΜΟΛΟΓΙΟ ΜΕΛΕΤΗΣ: Προμήθεια Ανταλλακτικών εξαρτημάτων και ανταλλακτικών Θερμικών Υποσταθμών Τηλεθέρμανσης Ευρύτερης Περιοχής Αμυνταίου

---

- 2) Η συσκευασία, μεταφορά και αποθήκευση (φορτοεκφόρτωση και στίβαξη) σε χώρο που θα υποδειχθεί από την Υπηρεσία στην περιοχή του Αμυνταίου, σύμφωνα με τις τεχνικές προδιαγραφές.
- 3) Η έκδοση των οποιωνδήποτε πιστοποιητικών, εγγράφων, εντύπων, σχεδίων και εγχειριδίων απαιτούνται σύμφωνα με τις τεχνικές προδιαγραφές.
- 4) Η εγγύηση του κατασκευαστή, σύμφωνα και με τις απαιτήσεις των τευχών δημοπράτησης.
- 5) Ο κατασκευαστής εγγυάται την απόλυτη και ομαλή συνεργασία των υλικών με τους υπάρχοντες θερμικούς υποσταθμούς καθώς επίσης και την πλήρη εναλλαξιμότητα των υλικών με τα υπάρχοντα.

(15 τεμ.)

**ΤΙΜΗ ΕΝΟΣ ΤΕΜΑΧΙΟΥ [€]:**

*(ολογράφως): Χίλια διακόσια ευρώ*

*(αριθμητικώς): 1.200,00€.*

### **ΑΡΘΡΟ 23ο**

**Προμήθεια μπαταρίας τροφοδοσίας τερματικού χειρός τύπου wa pro 3010 battery.**

Περιλαμβάνεται:

- 1) Η προμήθεια του υλικού, σύμφωνα με τα συμβατικά τεύχη και με τις τεχνικές προδιαγραφές.
- 2) Η συσκευασία, μεταφορά και αποθήκευση (φορτοεκφόρτωση και στίβαξη) σε χώρο που θα υποδειχθεί από την Υπηρεσία στην περιοχή του , σύμφωνα με τις τεχνικές προδιαγραφές.
- 3) Η έκδοση των οποιωνδήποτε πιστοποιητικών, εγγράφων, εντύπων, σχεδίων και εγχειριδίων απαιτούνται σύμφωνα με τις τεχνικές προδιαγραφές.
- 4) Η εγγύηση του κατασκευαστή, σύμφωνα και με τις απαιτήσεις των τευχών δημοπράτησης.
- 5) Ο κατασκευαστής εγγυάται την απόλυτη και ομαλή συνεργασία των υλικών με τους υπάρχοντες θερμικούς υποσταθμούς καθώς επίσης και την πλήρη εναλλαξιμότητα των υλικών με τα υπάρχοντα.

(5 τεμ.)

**ΤΙΜΗ ΕΝΟΣ ΤΕΜΑΧΙΟΥ [€]:**

*(ολογράφως): Εβδομήντα ευρώ.*

*(αριθμητικώς): 70,00€.*

**ΑΡΘΡΟ 24ο**

**Προμήθεια μπαταρίας τροφοδοσίας εσωτερικής μνήμης των τερματικών χειρός τύπου wa pro 3019 battery.**

Περιλαμβάνεται:

- 1) Η προμήθεια του υλικού, σύμφωνα με τα συμβατικά τεύχη και με τις τεχνικές προδιαγραφές.
- 2) Η συσκευασία, μεταφορά και αποθήκευση (φορτοεκφόρτωση και στίβαξη) σε χώρο που θα υποδειχθεί από την Υπηρεσία στην περιοχή του , σύμφωνα με τις τεχνικές προδιαγραφές.
- 3) Η έκδοση των οποιωνδήποτε πιστοποιητικών, εγγράφων, εντύπων, σχεδίων και χειριδίων απαιτούνται σύμφωνα με τις τεχνικές προδιαγραφές.
- 4) Η εγγύηση του κατασκευαστή, σύμφωνα και με τις απαιτήσεις των τευχών δημοπράτησης.
- 5) Ο κατασκευαστής εγγυάται την απόλυτη και ομαλή συνεργασία των υλικών με τους υπάρχοντες θερμικούς υποσταθμούς καθώς επίσης και την πλήρη εναλλαξιμότητα των υλικών με τα υπάρχοντα.

(5 τεμ.)

**ΤΙΜΗ ΕΝΟΣ ΤΕΜΑΧΙΟΥ [€]:**

*(ολογράφως): Τριάντα πέντε ευρώ.*

*(αριθμητικώς): 35,00€.*

**ΠΡΟΫΠΟΛΟΓΙΣΜΟΣ 2022**

Α/Α	ΠΕΡΙΓΡΑΦΗ	ΜΟΝ.	ΤΙΜΗ	ΜΕΡΙΚΟ
		(ΤΕΜ)	ΜΟΝΑΔΟΣ (ΕΥΡΩ)	ΣΥΝΟΛΟ (ΕΥΡΩ)
<b>ΤΜΗΜΑ 1: «Προμήθεια Εναλλακτών»</b>				
1	Προμήθεια εναλλάκτη θερμότητας τύπου BL26x18/4x1'', PN 25 ονομαστική ισχύς 25 Mcal/h περιλαμβανομένων ρακόρ σύνδεσης εναλλάκτη και τους περιεχόμενους στεγανοποιητικούς γραφιτούχους δακτύλιους.	60,00	180,00	10.800,00
2	Προμήθεια εναλλάκτη θερμότητας τύπου B10THx16/1P-SC-S 4x1'' 1/4'', PN 25 ονομαστική ισχύς 25 Mcal/h περιλαμβανομένων ρακόρ σύνδεσης εναλλάκτη και τους περιεχόμενους στεγανοποιητικούς γραφιτούχους δακτύλιους.	15,00	200,00	3.000,00
3	Προμήθεια εναλλάκτη θερμότητας τύπου BL26x28/ 4x1'', PN 25 ονομαστική ισχύς 40 Mcal/h περιλαμβανομένων ρακόρ σύνδεσης εναλλάκτη και τους περιεχόμενους στεγανοποιητικούς γραφιτούχους δακτύλιους.	50,00	180,00	9.000,00
4	Προμήθεια εναλλάκτη θερμότητας τύπου B10THx20/1P-SC-S 4x1'' 1/4'', PN 25 ονομαστική ισχύς 40 Mcal/h περιλαμβανομένων ρακόρ σύνδεσης εναλλάκτη και τους περιεχόμενους στεγανοποιητικούς γραφιτούχους δακτύλιους.	10,00	200,00	2.000,00
5	Προμήθεια εναλλάκτη θερμότητας τύπου BL26x50/ 4x1'', PN 25 ονομαστική ισχύς 60 Mcal/h περιλαμβανομένων ρακόρ σύνδεσης εναλλάκτη, τους περιεχόμενους	40,00	220,00	8.800,00

ΤΙΜΟΛΟΓΙΟ ΜΕΛΕΤΗΣ: Προμήθεια Ανταλλακτικών εξαρτημάτων και ανταλλακτικών Θερμικών Υποσταθμών Τηλεθέρμανσης Ευρύτερης Περιοχής Αμυνταίου

	στεγανοποιητικούς γραφιτούχους δακτύλιους.			
6	Προμήθεια εναλλάκτη θερμότητας τύπου B10TH x 34/IP-SC-S 4x1'' ¼", PN 25 ονομαστική ισχύς 60 Mcal/h περιλαμβανομένων ρακόρ σύνδεσης εναλλάκτη και τους περιεχόμενους στεγανοποιητικούς γραφιτούχους δακτύλιους.	5,00	250,00	1.250,00
7	Προμήθεια εναλλάκτη θερμότητας τύπου BL26x70/ 4x1'', PN 25 ονομαστική ισχύς 100 Mcal/h, περιλαμβανομένων ρακόρ σύνδεσης εναλλάκτη και τους περιεχόμενους στεγανοποιητικούς γραφιτούχους δακτύλιους.	6,00	220,00	1.320,00
8	Προμήθεια εναλλάκτη θερμότητας τύπου BL26x 70 / 2x1'' 2x1 ¼'' , PN 25 ονομαστική ισχύς 100 Mcal/h περιλαμβανομένων ρακόρ σύνδεσης εναλλάκτη και τους περιεχόμενους στεγανοποιητικούς γραφιτούχους δακτύλιους.	6,00	250,00	1.500,00
9	Προμήθεια εναλλάκτη θερμότητας τύπου BL95x38/ 4x2'', PN 25 ονομαστική ισχύς 200 Mcal/h, περιλαμβανομένων ρακόρ σύνδεσης εναλλάκτη και τους περιεχόμενους στεγανοποιητικούς γραφιτούχους δακτύλιους, με βάση στήριξης.	1,00	550,00	550,00
10	Προμήθεια εναλλάκτη θερμότητας τύπου BL95x46/ 4x2'', PN 25 ονομαστική ισχύς 250 Mcal/h, περιλαμβανομένων ρακόρ σύνδεσης εναλλάκτη, και τους περιεχόμενους στεγανοποιητικούς	1,00	650,00	650,00



ΤΙΜΟΛΟΓΙΟ ΜΕΛΕΤΗΣ: Προμήθεια Ανταλλακτικών εξαρτημάτων και ανταλλακτικών Θερμικών Υποσταθμών Τηλεθέρμανσης Ευρύτερης Περιοχής Αμυνταίου

	γραφιτούχους δακτύλιους, με βάση στήριξης.			
11	Προμήθεια εναλλάκτη θερμότητας τύπου BL95x54/ 4x2'', PN 25 ονομαστική ισχύς 300 Mcal/h, περιλαμβανομένων ρακόρ σύνδεσης εναλλάκτη και τους περιεχόμενους στεγανοποιητικούς γραφιτούχους δακτύλιους, με βάση στήριξης.	1,00	750,00	750,00
12	Προμήθεια εναλλάκτη θερμότητας τύπου BL95x84/ 4x2'', PN 25 ονομαστική ισχύς 400 Mcal/h, περιλαμβανομένων ρακόρ σύνδεσης εναλλάκτη και τους περιεχόμενους στεγανοποιητικούς γραφιτούχους δακτύλιους, με βάση στήριξης.	1,00	1.050,00	1.050,00
13	Προμήθεια εναλλάκτη θερμότητας του θερμικού υποσταθμού Φιλώτα ισχύος 7.000kW, PN25 τύπου TL10B.	1,00	35.000,00	35.000,00
<b>ΣΥΝΟΛΟ ΤΜΗΜΑΤΟΣ 1 (ΧΩΡΙΣ ΦΠΑ)</b>				<b>75.670,00</b>
<b>ΤΜΗΜΑ 2: «Προμήθεια ηλεκτρομηχανολογικού εξοπλισμού»</b>				
14	Πρόμηθεια διάταξης τροφοδοσίας θερμοδομετρων 220 VAC.	30,00	30,00	900,00
15	Προμήθεια καρτών ασύρματης επικοινωνίας θερμοδομέτρων.	20,00	80,00	1.600,00
16	Προμήθεια διάταξης μέτρησης θερμότητας πλήρης, τύπου Multical 603/ 602 + ultraflow 54 + μονάδα ασύρματης επικοινωνίας, Qp 1,5m <sup>3</sup> /h συμπεριλαμβανομένων αντίστοιχων βιδωτών ρακόρ σύνδεσης θερμοδομέτρου και τους περιεχόμενους στεγανοποιητικούς γραφιτούχους δακτύλιους.	200,00	335,00	67.000,00

ΤΙΜΟΛΟΓΙΟ ΜΕΛΕΤΗΣ: Προμήθεια Ανταλλακτικών εξαρτημάτων και ανταλλακτικών Θερμικών Υποσταθμών Τηλεθέρμανσης Ευρύτερης Περιοχής Αμυνταίου

17	Προμήθεια θερμοστοιχείου επαφής ΡΤ 1000.	25,00	40,00	1.000,00
18	Προμήθεια μονάδας διασύνδεσης-Μετατροπέα διεπαφής με βάση τις αρχές και τα χαρακτηριστικά του πρωτοκόλλου MBus (M – Bus master).	30,00	180,00	5.400,00
19	Προμήθεια διάταξης για τον απομακρυσμένο έλεγχο (εκκίνηση και διακοπή) του θερμικού υποσταθμού.	5,00	60,00	300,00
20	Προμήθεια ρελέ STR (Scada Time Relay) για κλείσιμο με χρονική καθυστέρηση.	40,00	30,00	1.200,00
21	Προμήθεια GSM/GPRS MODEM.	30,00	180,00	5.400,00
22	Προμήθεια πίνακα ηλεκτρικής τροφοδοσίας, αυτοματισμών και επικοινωνίας, πλήρως συνδεδεμένο συμπεριλαμβανομένων του ελεγκτή λειτουργίας τύπου ECL 310 (μη συμπεριλαμβανομένου του application key A230) και του modem επικοινωνίας.	15,00	1.200,00	18.000,00
23	Προμήθεια μπαταρίας τροφοδοσίας τερματικού χειρός τύπου wa pro 3010 battery.	5,00	70,00	350,00
24	Προμήθεια μπαταρίας τροφοδοσίας εσωτερικής μνήμης των τερματικών χειρός τύπου wa pro 3019 battery.	5,00	35,00	175,00
<b>ΣΥΝΟΛΟ ΤΜΗΜΑΤΟΣ 2 (ΧΩΡΙΣ ΦΠΑ)</b>				<b>101.325,00</b>

<b>ΣΥΝΟΨΗ ΠΡΟΫΠΟΛΟΓΙΣΜΟΥ</b>	
<b>ΤΜΗΜΑ ΠΡΟΫΠΟΛΟΓΙΣΜΟΥ</b>	<b>ΣΥΝΟΛΟ ΤΜΗΜΑΤΟΣ (ΧΩΡΙΣ ΦΠΑ)</b>
ΤΜΗΜΑ 1	75.670,00
ΤΜΗΜΑ 2	101.325,00
<b>ΣΥΝΟΛΙΚΗ ΚΑΘΑΡΗ ΑΞΙΑ</b>	<b>176.995,00</b>
<b>ΦΠΑ24%</b>	<b>42.478,80</b>
<b>ΓΕΝΙΚΟ ΣΥΝΟΛΟ</b>	<b>219.473,80</b>

Αμύνταιο, 2022

**ΣΥΝΤΑΧΘΗΚΕ**

**ΕΛΕΓΧΘΗΚΕ**

**ΘΕΩΡΗΘΗΚΕ**

**ΒΟΓΛΗ ΝΙΚΟΛΕΤΤΑ**  
Μηχανολόγος Μηχανικός Τ.Ε.

**ΔΕΤΣΚΑΣ ΠΑΝΑΓΙΩΤΗΣ**  
Προϊστάμενος Τ.Υ.  
Μηχανολόγος Μηχανικός Τ.Ε.

**ΚΥΡΙΑΚΟΠΟΥΛΟΣ ΚΩΝ/ΝΟΣ**  
Γεν. Διευθυντής ΔΕΤΕΠΑ  
Διπλ. Ηλεκ/γος Μηχανικός M.Sc.

## **ΠΑΡΑΡΤΗΜΑ VII – ΣΧΕΔΙΟ ΣΥΜΒΑΣΗΣ**

ΠΡΟΜΗΘΕΙΑ:

« ΠΡΟΜΗΘΕΙΑ ΑΝΤΑΛΛΑΚΤΙΚΩΝ ΕΞΑΡΤΗΜΑΤΩΝ ΚΑΙ ΑΝΤΑΛΛΑΚΤΙΚΩΝ ΘΕΡΜΙΚΩΝ ΥΠΟΣΤΑΘΜΩΝ ΤΗΛΕΘΕΡΜΑΝΣΗΣ ΕΥΡΥΤΕΡΗΣ ΠΕΡΙΟΧΗΣ ΑΜΥΝΤΑΙΟΥ»

ΑΡ. ΣΥΜΒΑΣΗΣ : ..../.....



**ΔΗΜΟΤΙΚΗ ΕΠΙΧΕΙΡΗΣΗ  
ΤΗΛΕΘΕΡΜΑΝΣΗΣ ΕΥΡΥΤΕΡΗΣ  
ΠΕΡΙΟΧΗΣ ΑΜΥΝΤΑΙΟΥ**

(..../.....)

**ΠΡΟΜΗΘΕΙΑ:**

**«ΠΡΟΜΗΘΕΙΑ ΑΝΤΑΛΛΑΚΤΙΚΩΝ ΕΞΑΡΤΗΜΑΤΩΝ ΚΑΙ ΑΝΤΑΛΛΑΚΤΙΚΩΝ ΘΕΡΜΙΚΩΝ ΥΠΟΣΤΑΘΜΩΝ ΤΗΛΕΘΕΡΜΑΝΣΗΣ ΕΥΡΥΤΕΡΗΣ ΠΕΡΙΟΧΗΣ ΑΜΥΝΤΑΙΟΥ»**

**ΣΥΜΒΑΣΗ ΠΡΟΜΗΘΕΙΑΣ**

Στο Αμύνταιο σήμερα ..../..../..... ημέρα ..... οι παρακάτω συμβαλλόμενοι, αφενός:

- η Δημοτική Επιχείρηση Τηλεθέρμανσης Ευρύτερης Περιοχής Αμυνταίου - ΔΕΤΕΠΑ που έχει έδρα στο Αμύνταιο (Γρ. Νικολαΐδη 2) Τηλ: 2386023125 με Α.Φ.Μ. 090052773 ΔΟΥ ΦΛΩΡΙΝΑΣ καλούμενης εφεξής για λόγους συντομίας ως «ΑΓΟΡΑΣΤΗΣ» και εκπροσωπείται νόμιμα από τον Πρόεδρο του Διοικητικού Συμβουλίου ..... και αφ' ετέρου:

- η εταιρεία ..... με έδρα την ....., οδός ..... Α.Φ.Μ ..... ΔΟΥ ..... εκπροσωπούμενος νόμιμα για την υπογραφή της παρούσας από τον εξουσιοδοτημένο εκπρόσωπο της εταιρείας, κάτοικος..... οδός ..... και η οποία εταιρεία για λόγους συντομίας θα ονομάζεται εφεξής "ΠΡΟΜΗΘΕΥΤΗΣ",

συνομολόγησαν και συμφώνησαν ελεύθερα και αβίαστα τα παρακάτω που έγιναν αμοιβαία αποδεκτά, δυνάμει των : (α) με αριθμό ..../..... από ..../..../..... απόφασης κατακύρωσης του ΔΣ της ΔΕΤΕΠΑ (ΑΔΑ: .....), (β) την με αρ. πρωτοκόλλου ...../....-....-..... προέγκριση υπογραφής σύμβασης.

ΠΡΟΜΗΘΕΙΑ:

« ΠΡΟΜΗΘΕΙΑ ΑΝΤΑΛΛΑΚΤΙΚΩΝ ΕΞΑΡΤΗΜΑΤΩΝ ΚΑΙ ΑΝΤΑΛΛΑΚΤΙΚΩΝ ΘΕΡΜΙΚΩΝ ΥΠΟΣΤΑΘΜΩΝ ΤΗΛΕΘΕΡΜΑΝΣΗΣ ΕΥΡΥΤΕΡΗΣ ΠΕΡΙΟΧΗΣ ΑΜΥΝΤΑΙΟΥ»

ΑΡ. ΣΥΜΒΑΣΗΣ : .../.....

### **ΑΡΘΡΟ 1 - ΑΝΤΙΚΕΙΜΕΝΟ ΤΗΣ ΣΥΜΒΑΣΗΣ**

Ο «ΑΝΑΔΟΧΟΣ», αναλαμβάνει την προμήθεια με τίτλο «ΠΡΟΜΗΘΕΙΑ ΑΝΤΑΛΛΑΚΤΙΚΩΝ ΕΞΑΡΤΗΜΑΤΩΝ ΚΑΙ ΑΝΤΑΛΛΑΚΤΙΚΩΝ ΘΕΡΜΙΚΩΝ ΥΠΟΣΤΑΘΜΩΝ ΤΗΛΕΘΕΡΜΑΝΣΗΣ ΕΥΡΥΤΕΡΗΣ ΠΕΡΙΟΧΗΣ ΑΜΥΝΤΑΙΟΥ» συμφώνως με τα ακόλουθα:

- 1) Διακήρυξη του διαγωνισμού.
- 2) ΠΑΡΑΡΤΗΜΑ Ι – Περιληπτική Διακήρυξη Εθνικού Ανοικτού Ηλεκτρονικού Διαγωνισμού,
- 3) ΠΑΡΑΡΤΗΜΑ V – Τιμολόγιο Προσφοράς - Προϋπολογισμός Προσφοράς,
- 4) ΠΑΡΑΡΤΗΜΑ ΙΙ – Ειδική Συγγραφή Υποχρεώσεων,
- 5) ΠΑΡΑΡΤΗΜΑ ΙΙΙ – Ευρωπαϊκό Ενιαίο Έγγραφο Σύμβασης [ΕΕΕΣ],
- 6) ΠΑΡΑΡΤΗΜΑ VI – Τιμολόγιο Μελέτης – Προϋπολογισμός,
- 7) ΠΑΡΑΡΤΗΜΑ ΙV – Τεχνικές Προδιαγραφές – Τεχνική Έκθεση,
- 8) Τεχνική προσφορά του αναδόχου.

Όλων των παραπάνω συμβατικών τευχών υπερισχύει η σύμβαση προμήθειας που θα υπογραφεί με τον ανάδοχο.

### **ΑΡΘΡΟ 2 – ΙΣΧΥΟΥΣΕΣ ΔΙΑΤΑΞΕΙΣ**

Η ανάθεση και εκτέλεση της σύμβασης διέπεται από την κείμενη νομοθεσία και τις κατ' εξουσιοδότηση αυτής εκδοθείσες κανονιστικές πράξεις, όπως ισχύουν και ιδίως:

- του ν. 4412/2016 (Α' 147) "Δημόσιες Συμβάσεις Έργων, Προμηθειών και Υπηρεσιών (προσαρμογή στις Οδηγίες 2014/24/ΕΕ και 2014/25/ΕΕ)",
- του ν. 4622/19 (Α' 133) «Επιτελικό Κράτος: οργάνωση, λειτουργία & διαφάνεια της Κυβέρνησης, των κυβερνητικών οργάνων & της κεντρικής δημόσιας διοίκησης» και ιδίως του άρθρου 37,
- του ν. 4700/2020 (Α' 127) «Ενιαίο κείμενο Δικονομίας για το Ελεγκτικό Συνέδριο, ολοκληρωμένο νομοθετικό πλαίσιο για τον προσυμβατικό έλεγχο, τροποποιήσεις στον Κώδικα Νόμων για το Ελεγκτικό Συνέδριο, διατάξεις για την αποτελεσματική απονομή της δικαιοσύνης και άλλες διατάξεις» και ιδίως των άρθρων 324-337,
- του ν. 4013/2011 (Α' 204) «Σύσταση ενιαίας Ανεξάρτητης Αρχής Δημοσίων Συμβάσεων και Κεντρικού Ηλεκτρονικού Μητρώου Δημοσίων Συμβάσεων - Αντικατάσταση του έκτου κεφαλαίου του Ν. 3588/2007 (Πτωχευτικός Κώδικας)- Προπτωχευτική διαδικασία εξυγίανσης και άλλες διατάξεις»,
- του ν. 3861/2010 (Α' 112) "Ενίσχυση της διαφάνειας με την υποχρεωτική ανάρτηση νόμων και πράξεων των κυβερνητικών, διοικητικών και αυτοδιοικητικών οργάνων στο διαδίκτυο "Πρόγραμμα Διαύγεια" και άλλες διατάξεις",
- του ν. 3548/2007 (Α' 68) «Καταχώριση δημοσιεύσεων των φορέων του Δημοσίου στο νομαρχιακό και τοπικό Τύπο και άλλες διατάξεις»,

ΠΡΟΜΗΘΕΙΑ:

« ΠΡΟΜΗΘΕΙΑ ΑΝΤΑΛΛΑΚΤΙΚΩΝ ΕΞΑΡΤΗΜΑΤΩΝ ΚΑΙ ΑΝΤΑΛΛΑΚΤΙΚΩΝ ΘΕΡΜΙΚΩΝ ΥΠΟΣΤΑΘΜΩΝ ΤΗΛΕΘΕΡΜΑΝΣΗΣ ΕΥΡΥΤΕΡΗΣ ΠΕΡΙΟΧΗΣ ΑΜΥΝΤΑΙΟΥ»

ΑΡ. ΣΥΜΒΑΣΗΣ : ..../.....

- του ν. 4601/2019 (Α' 44) «Εταιρικοί μετασχηματισμοί και εναρμόνιση του νομοθετικού πλαισίου με τις διατάξεις της Οδηγίας 2014/55/ΕΕ του Ευρωπαϊκού Κοινοβουλίου και του Συμβουλίου της 16ης Απριλίου 2014 για την έκδοση ηλεκτρονικών τιμολογίων στο πλαίσιο δημόσιων συμβάσεων και λοιπές διατάξεις»,
- του ν. 3310/2005 (Α' 30) «Μέτρα για τη διασφάλιση της διαφάνειας και την αποτροπή καταστρατηγήσεων κατά τη διαδικασία σύναψης δημοσίων συμβάσεων»,
- του π.δ. 39/2017 (Α' 64) «Κανονισμός εξέτασης προδικαστικών προσφυγών ενώπιων της Α.Ε.Π.Π.»,
- της υπ' αριθμ. 57654/22.05.2017 Απόφασης του Υπουργού Οικονομίας και Ανάπτυξης με θέμα: "Ρύθμιση ειδικότερων θεμάτων λειτουργίας και διαχείρισης του Κεντρικού Ηλεκτρονικού Μητρώου Δημοσίων Συμβάσεων (ΚΗΜΔΗΣ)" (Β' 1781),
- της υπ' αριθμ. 64233/08.06.2021 (Β' 2453/ 09.06.2021) Κοινής Απόφασης των Υπουργών Ανάπτυξης και Επενδύσεων και Ψηφιακής Διακυβέρνησης με θέμα «Ρυθμίσεις τεχνικών ζητημάτων που αφορούν την ανάθεση των Δημοσίων Συμβάσεων Προμηθειών και Υπηρεσιών με χρήση των επιμέρους εργαλείων και διαδικασιών του Εθνικού Συστήματος Ηλεκτρονικών Δημοσίων Συμβάσεων (ΕΣΗΔΗΣ)»,
- της αριθμ. Κ.Υ.Α. οικ. 60967 ΕΞ 2020 (Β' 2425/18.06.2020) «Ηλεκτρονική Τιμολόγηση στο πλαίσιο των Δημόσιων Συμβάσεων δυνάμει του ν. 4601/2019» (Α' 44),
- της αριθμ. 63446/2021 Κ.Υ.Α. (Β' 2338/02.06.2020) «Καθορισμός Εθνικού Μορφότυπου ηλεκτρονικού τιμολογίου στο πλαίσιο των Δημοσίων Συμβάσεων»,
- του ν. 3419/2005 (Α' 297) «Γενικό Εμπορικό Μητρώο (Γ.Ε.ΜΗ.) και εκσυγχρονισμός της Επιμελητηριακής Νομοθεσίας»,
- του ν. 4635/2019 (Α' 167) « Επενδύω στην Ελλάδα και άλλες διατάξεις» και ιδίως των άρθρων 85 επ.,
- του ν. 4270/2014 (Α' 143) «Αρχές δημοσιονομικής διαχείρισης και εποπτείας (ενσωμάτωση της Οδηγίας 2011/85/ΕΕ) – δημόσιο λογιστικό και άλλες διατάξεις»,
- του π.δ. 80/2016 (Α' 145) «Ανάληψη υποχρεώσεων από τους Διατάκτες»,
- της παρ. Ζ του Ν. 4152/2013 (Α' 107) «Προσαρμογή της ελληνικής νομοθεσίας στην Οδηγία 2011/7 της 16.2.2011 για την καταπολέμηση των καθυστερήσεων πληρωμών στις εμπορικές συναλλαγές»,
- του ν. 4727/2020 (Α' 184) «Ψηφιακή Διακυβέρνηση (Ενσωμάτωση στην Ελληνική Νομοθεσία της Οδηγίας (ΕΕ) 2016/2102 και της Οδηγίας (ΕΕ) 2019/1024) – Ηλεκτρονικές Επικοινωνίες (Ενσωμάτωση στο Ελληνικό Δίκαιο της Οδηγίας (ΕΕ) 2018/1972 και άλλες διατάξεις»,
- του π.δ 28/2015 (Α' 34) «Κωδικοποίηση διατάξεων για την πρόσβαση σε δημόσια έγγραφα και στοιχεία»,
- του ν. 2859/2000 (Α' 248) «Κύρωση Κώδικα Φόρου Προστιθέμενης Αξίας»,
- του ν.2690/1999 (Α' 45) «Κύρωση του Κώδικα Διοικητικής Διαδικασίας και άλλες διατάξεις» και ιδίως των άρθρων 1,2, 7, 11 και 13 έως 15,
- του ν. 2121/1993 (Α' 25) «Πνευματική Ιδιοκτησία, Συγγενικά Δικαιώματα και Πολιτιστικά Θέματα»,
- του Κανονισμού (ΕΕ) 2016/679 του ΕΚ και του Συμβουλίου, της 27ης Απριλίου 2016, για την προστασία των φυσικών προσώπων έναντι της επεξεργασίας των δεδομένων προσωπικού χαρακτήρα και για την ελεύθερη κυκλοφορία των δεδομένων αυτών και την κατάργηση της οδηγίας 95/46/ΕΚ

ΠΡΟΜΗΘΕΙΑ:

« ΠΡΟΜΗΘΕΙΑ ΑΝΤΑΛΛΑΚΤΙΚΩΝ ΕΞΑΡΤΗΜΑΤΩΝ ΚΑΙ ΑΝΤΑΛΛΑΚΤΙΚΩΝ ΘΕΡΜΙΚΩΝ ΥΠΟΣΤΑΘΜΩΝ ΤΗΛΕΘΕΡΜΑΝΣΗΣ ΕΥΡΥΤΕΡΗΣ ΠΕΡΙΟΧΗΣ ΑΜΥΝΤΑΙΟΥ»

ΑΡ. ΣΥΜΒΑΣΗΣ : .../.....

- (Γενικός Κανονισμός για την Προστασία Δεδομένων) (Κείμενο που παρουσιάζει ενδιαφέρον για τον ΕΟΧ) ΟJ L 119,
- του ν. 4624/2019 (Α' 137) «*Αρχή Προστασίας Δεδομένων Προσωπικού Χαρακτήρα, μέτρα εφαρμογής του Κανονισμού (ΕΕ) 2016/679 του Ευρωπαϊκού Κοινοβουλίου και του Συμβουλίου της 27ης Απριλίου 2016 για την προστασία των φυσικών προσώπων έναντι της επεξεργασίας δεδομένων προσωπικού χαρακτήρα και ενσωμάτωση στην εθνική νομοθεσία της Οδηγίας (ΕΕ) 2016/680 του Ευρωπαϊκού Κοινοβουλίου και του Συμβουλίου της 27ης Απριλίου 2016 και άλλες διατάξεις*»,
  - Του ν.1069/1980 «Περί κινήτρων δια την ίδρυσιν Επιχειρήσεων Υδρεύσεως και Αποχετεύσεως», όπως έχει τροποποιηθεί και ισχύει σήμερα,
  - των σε εκτέλεση των ανωτέρω νόμων εκδοθεισών κανονιστικών πράξεων, των λοιπών διατάξεων που αναφέρονται ρητά ή απορρέουν από τα οριζόμενα στα συμβατικά τεύχη της παρούσας, καθώς και του συνόλου των διατάξεων του ασφαλιστικού, εργατικού, κοινωνικού, περιβαλλοντικού και φορολογικού δικαίου που διέπει την ανάθεση και εκτέλεση της παρούσας σύμβασης, έστω και αν δεν αναφέρονται ρητά παραπάνω.
  - Το πρωτογενές αίτημα που καταχώρησε η ΔΕΤΕΠΑ στο Κεντρικό Ηλεκτρονικό Μητρώο Δημοσίων Συμβάσεων, για την εκτέλεση της Παροχής Υπηρεσίας το οποίο έλαβε Αριθμό Διαδικτυακής Ανάρτησης Μητρώου (ΑΔΑΜ) «22REQ010438655»,
  - Την υπ' αριθμόν 61/2022 απόφαση του Διοικητικού Συμβουλίου της Δ.Ε.Τ.Ε.Π.Α., με την οποία εγκρίθηκε η υλοποίηση της προμήθειας «ΠΡΟΜΗΘΕΙΑ ΑΝΤΑΛΛΑΚΤΙΚΩΝ ΕΞΑΡΤΗΜΑΤΩΝ ΚΑΙ ΑΝΤΑΛΛΑΚΤΙΚΩΝ ΘΕΡΜΙΚΩΝ ΥΠΟΣΤΑΘΜΩΝ ΤΗΛΕΘΕΡΜΑΝΣΗΣ ΕΥΡΥΤΕΡΗΣ ΠΕΡΙΟΧΗΣ ΑΜΥΝΤΑΙΟΥ» και η διάθεση σχετικής πίστωσης. (ΑΔΑ: ΩΥ1ΒΟΕΤΔ-ΝΘ8, ΑΔΑΜ: 22REQ010473283),
  - Την υπ' αριθμόν 62/2022 απόφαση του Διοικητικού Συμβουλίου της Δ.Ε.Τ.Ε.Π.Α., με την οποία εγκρίθηκαν τα τεύχη και η Διακήρυξη διενέργειας ηλεκτρονικού ανοιχτού δημόσιου διαγωνισμού της προμήθειας «ΠΡΟΜΗΘΕΙΑ ΑΝΤΑΛΛΑΚΤΙΚΩΝ ΕΞΑΡΤΗΜΑΤΩΝ ΚΑΙ ΑΝΤΑΛΛΑΚΤΙΚΩΝ ΘΕΡΜΙΚΩΝ ΥΠΟΣΤΑΘΜΩΝ ΤΗΛΕΘΕΡΜΑΝΣΗΣ ΕΥΡΥΤΕΡΗΣ ΠΕΡΙΟΧΗΣ ΑΜΥΝΤΑΙΟΥ» (ΑΔΑ: ΡΝΩ0ΟΕΤΔ-Μ5Ν).

### **ΑΡΘΡΟ 3 – ΤΕΥΧΗ ΣΥΜΒΑΣΗΣ**

Τη Σύμβαση αποτελούν τα παρακάτω τεύχη τα οποία υπογεγραμμένα από τα Συμβαλλόμενα μέρη αποτελούν ένα ενιαίο σύνολο με το παρόν. Σε περίπτωση ασυμφωνίας των περιεχομένων σε αυτά όρων, η σειρά ισχύος αυτών καθορίζεται ως ακολούθως:

- 1) Διακήρυξη του διαγωνισμού.
- 2) ΠΑΡΑΡΤΗΜΑ Ι – Περιληπτική Διακήρυξη Εθνικού Ανοικτού Ηλεκτρονικού Διαγωνισμού,
- 3) ΠΑΡΑΡΤΗΜΑ V – Τιμολόγιο Προσφοράς - Προϋπολογισμός Προσφοράς,
- 4) ΠΑΡΑΡΤΗΜΑ ΙΙ – Ειδική Συγγραφή Υποχρεώσεων,



ΠΡΟΜΗΘΕΙΑ:

« ΠΡΟΜΗΘΕΙΑ ΑΝΤΑΛΛΑΚΤΙΚΩΝ ΕΞΑΡΤΗΜΑΤΩΝ ΚΑΙ ΑΝΤΑΛΛΑΚΤΙΚΩΝ ΘΕΡΜΙΚΩΝ ΥΠΟΣΤΑΘΜΩΝ ΤΗΛΕΘΕΡΜΑΝΣΗΣ ΕΥΡΥΤΕΡΗΣ ΠΕΡΙΟΧΗΣ ΑΜΥΝΤΑΙΟΥ»

ΑΡ. ΣΥΜΒΑΣΗΣ : .../.....

- 5) ΠΑΡΑΡΤΗΜΑ ΙΙΙ – Ευρωπαϊκό Ενιαίο Έγγραφο Σύμβασης [ΕΕΕΣ],
- 6) ΠΑΡΑΡΤΗΜΑ VI – Τιμολόγιο Μελέτης – Προϋπολογισμός,
- 7) ΠΑΡΑΡΤΗΜΑ IV – Τεχνικές Προδιαγραφές – Τεχνική Έκθεση,
- 8) Τεχνική προσφορά του αναδόχου.

Όλων των παραπάνω συμβατικών τευχών υπερισχύει η σύμβαση προμήθειας που υπογραφεί με τον ανάδοχο.

Η σειρά με την οποία αναφέρονται τα τεύχη στην προηγούμενη παράγραφο καθορίζει και τη σειρά ισχύος των διατάξεων καθενός απ' αυτά σε περίπτωση που υπάρχει ασυμφωνία μη δυναμένης να ερμηνευθεί με βάση τις αρχές της καλής πίστης και των συναλλακτικών ηθών.

#### **ΑΡΘΡΟ 4 – ΣΥΜΒΑΤΙΚΟ ΤΙΜΗΜΑ - ΤΡΟΠΟΣ ΠΛΗΡΩΜΗΣ**

1. Το Συμβατικό Τίμημα για την εκτέλεση και ολοκλήρωση της ανωτέρω προμήθειας για το Τμήμα ... ή για το σύνολο των τμημάτων καθορίστηκε με βάση την προσφορά του ΠΡΟΜΗΘΕΥΤΗ όπως αυτή υποβλήθηκε στο ποσό των ..... € πλέον Φ.Π.Α., Φ.Π.Α. ....% .....€, **σύνολο δαπάνης .....€.**

2. Δεν προβλέπεται αναθεώρηση των τιμών.

Η κάλυψη της δαπάνης θα γίνει κατά 100% από ίδιους πόρους της ΔΕΤΕΠΑ από τον λογιστικό κωδικό 62.07.02 «Επισκευές & Συντηρήσεις Μηχανημάτων-Τεχνικών Εγκαταστάσεων-Λοιπού Μηχανολογικού Εξοπλισμού».

3. Δεν προβλέπεται η χορήγηση προκαταβολής.

4. Η οικονομική προσφορά του προμηθευτή αποτελεί τη Συμβατική του Αμοιβή και ΔΕΝ περιλαμβάνει τον αναλογούντα ΦΠΑ, ο οποίος υπολογίζεται πάντα με τις ισχύουσες διατάξεις.

5. Ο προμηθευτής δεσμεύεται για το αμετάβλητο της οικονομικής προσφοράς του για οποιονδήποτε λόγο.

6. Όλα τα χρηματικά ποσά και οι πληρωμές που θα διενεργούνται από τον Αναθέτοντα Φορέα θα εκφράζονται σε ΕΥΡΩ σύμφωνα με την ισχύουσα νομοθεσία.

7. Η πληρωμή του προμηθευτή θα πραγματοποιηθεί με τον πιο κάτω τρόπο:

- Το **100%** της συμβατικής αξίας μετά την οριστική παραλαβή των υλικών.

Η διαδικασία πληρωμής του Ανάδοχου Προμηθευτή θα γίνεται τμηματικά. Σε κάθε παράδοση από τον Ανάδοχο θα συντάσσεται το σχετικό πρωτόκολλο παραλαβής από την αρμόδια Επιτροπή Παραλαβής και θα πληρώνεται το αντίστοιχο ποσό σύμφωνα με την προσφορά του Αναδόχου.

Απαραίτητη προϋπόθεση για την πληρωμή του Αναδόχου είναι να έχουν πραγματοποιηθεί οι απαιτούμενες Δοκιμές & Έλεγχοι και να πληρούνται οι όροι παραλαβής όπως αυτοί περιγράφονται στη διακήρυξη και στα παραρτήματά της.

Η πληρωμή του συμβατικού τιμήματος θα γίνεται με την προσκόμιση των νομίμων παραστατικών και δικαιολογητικών που προβλέπονται από τις διατάξεις του άρθρου 200 παρ. 4 του ν. 4412/2016, καθώς και κάθε άλλου δικαιολογητικού που τυχόν ήθελε ζητηθεί από τις αρμόδιες υπηρεσίες που διενεργούν τον

ΠΡΟΜΗΘΕΙΑ:

« ΠΡΟΜΗΘΕΙΑ ΑΝΤΑΛΛΑΚΤΙΚΩΝ ΕΞΑΡΤΗΜΑΤΩΝ ΚΑΙ ΑΝΤΑΛΛΑΚΤΙΚΩΝ ΘΕΡΜΙΚΩΝ ΥΠΟΣΤΑΘΜΩΝ ΤΗΛΕΘΕΡΜΑΝΣΗΣ ΕΥΡΥΤΕΡΗΣ ΠΕΡΙΟΧΗΣ ΑΜΥΝΤΑΙΟΥ»

ΑΡ. ΣΥΜΒΑΣΗΣ : .../.....

έλεγχο και την πληρωμή (άρθρο 200 §6 του Ν.4412/2016, όπως τροποποιήθηκε με το άρθρο 102 του ν. 4782/2021).

Τον Ανάδοχο βαρύνουν οι υπέρ τρίτων κρατήσεις, ως και κάθε άλλη επιβάρυνση, σύμφωνα με την κείμενη νομοθεσία, μη συμπεριλαμβανομένου Φ.Π.Α., για την παράδοση του υλικού στον τόπο και με τον τρόπο που προβλέπεται στα έγγραφα της σύμβασης. Ιδίως βαρύνεται με τις ακόλουθες κρατήσεις:

α) Κράτηση ύψους 0,10% επί της αξίας κάθε πληρωμής προ φόρων και κρατήσεων, της αρχικής, καθώς και κάθε συμπληρωματικής σύμβασης, υπέρ της Ενιαίας Αρχής Δημοσίων Συμβάσεων (Ε.Α.ΔΗ.ΣΥ.) σύμφωνα με τις διατάξεις του άρθρου 7, Ν. 4912/2022 (ΦΕΚ 59/17.3.2022 τ.Α') όπως ισχύει.

**Σημείωση:** Σε περίπτωση που δεν ολοκληρωθούν οι διαδικασίες και τα προαπαιτούμενα για την εφαρμογή του Ν. 4912/2022 (έκδοση ΚΥΑ, διορισμός Προέδρου και Συμβούλων της Αρχής κλπ), ο ανάδοχος θα επιβαρυνθεί με τις προϊσχύουσες κρατήσεις, ήτοι:

- Κράτηση ύψους 0,07% επί της αξίας κάθε πληρωμής προ φόρων και κρατήσεων, της αρχικής, καθώς και κάθε συμπληρωματικής σύμβασης, υπέρ της Ενιαίας Ανεξάρτητης Αρχής Δημοσίων Συμβάσεων (Ε.Α.Α.ΔΗ.ΣΥ.) σύμφωνα με τις διατάξεις του άρθρου 4, Ν. 4013/2011 όπως ισχύει, και
- Κράτηση ύψους 0,06% επί της αξίας κάθε πληρωμής προ φόρων και κρατήσεων, της αρχικής, καθώς και κάθε συμπληρωματικής σύμβασης, υπέρ της Αρχής Εξέτασης Προδικαστικών Προσφορών (Α.Ε.Π.Π.) σύμφωνα με τις διατάξεις του άρθρου 350, Ν. 4412/2016 όπως ισχύει.

β) Κράτηση ύψους 0,02% επί της αξίας, εκτός ΦΠΑ, της αρχικής, καθώς και κάθε συμπληρωματικής σύμβασης, υπέρ του Δημοσίου. Το ποσό αυτό παρακρατείται σε κάθε πληρωμή από τον αναθέτοντα φορέα στο όνομα και για λογαριασμό της Γενικής Διεύθυνσης Δημοσίων Συμβάσεων και Προμηθειών σύμφωνα με τις διατάξεις της παρ. 6, του άρθρου 36, Ν. 4412/2016, όπως ισχύει.

Στις παραπάνω κρατήσεις – επιβαρύνσεις ο ανάδοχος θα πρέπει να συνυπολογίσει και τις δαπάνες δημοσίευσης του άρθρου 1.6.Γ. της παρούσας.

Οι υπέρ τρίτων κρατήσεις υπόκεινται στο εκάστοτε ισχύον αναλογικό τέλος χαρτοσήμου 3% και στην επ' αυτού εισφορά υπέρ ΟΓΑ 20%.

8. Οι τιμές μονάδος των προϊόντων του διαγωνισμού αυτού βάσει των οποίων θα γίνεται η πληρωμή του προμηθευτή είναι οι τιμές μονάδος της προσφοράς αυτού και θα διατηρηθούν σταθερές καθ' όλη την διάρκεια ισχύος της σύμβασης προμήθειας που θα υπογραφεί.

9. Ο προμηθευτής βαρύνεται με όλες τις νόμιμες κρατήσεις για τις εισφορές σε όλα τα αρμόδια ταμεία κύριας και επικουρικής ασφάλισης, το φόρο εισοδήματος, εισφορές εργατικής εστίας, τα έξοδα του παρόντος διαγωνισμού τα οποία θα παρακρατηθούν κατά την πληρωμή του πρώτου λογαριασμού, όπως επίσης και με κάθε φόρο που επιβάλλεται επί των τιμολογίων του, εκτός του ΦΠΑ καθώς και οποιεσδήποτε κρατήσεις ή εισφορές προβλέπονται με βάση τις διατάξεις της παρούσας προκήρυξης.

10. Ο Φόρος Προστιθέμενης Αξίας (ΦΠΑ) βαρύνει τον αναθέτοντα φορέα (ΔΕΤΕΠΑ).

ΠΡΟΜΗΘΕΙΑ:

« ΠΡΟΜΗΘΕΙΑ ΑΝΤΑΛΛΑΚΤΙΚΩΝ ΕΞΑΡΤΗΜΑΤΩΝ ΚΑΙ ΑΝΤΑΛΛΑΚΤΙΚΩΝ ΘΕΡΜΙΚΩΝ ΥΠΟΣΤΑΘΜΩΝ ΤΗΛΕΘΕΡΜΑΝΣΗΣ ΕΥΡΥΤΕΡΗΣ ΠΕΡΙΟΧΗΣ ΑΜΥΝΤΑΙΟΥ»

ΑΡ. ΣΥΜΒΑΣΗΣ : .../.....

11. Η εξόφληση των τιμολογίων θα γίνεται εντός τριάντα (30) ημερών από την ημέρα παράδοσης των υλικών και εφόσον έχουν τηρηθεί όλες οι προϋποθέσεις για την πληρωμή του αναδόχου όπως αυτές καθορίζονται όπως αυτές καθορίζονται στην παρούσα προκήρυξη και τα αναπόσπαστα σε αυτή παραρτήματά της.
12. Η συλλογή των προαναφερόμενων δικαιολογητικών βαρύνει εξολοκλήρου τον προμηθευτή.
13. Ο Αναθέτων Φορέας δεν θα προχωρήσει στις πληρωμές του προμηθευτή εάν τα Παραδοτέα του δεν έχουν παραληφθεί επιτυχώς από την αρμόδια Επιτροπή Παραλαβής.
14. Ο Ανάδοχος προμηθευτής θα επιβαρύνεται με κάθε νόμιμη ασφαλιστική εισφορά και κράτηση υπέρ νομικών προσώπων ή άλλων οργανισμών, η οποία κατά νόμο βαρύνει τον Ανάδοχο. Τραπεζικά Τέλη ή άλλες επιβαρύνσεις, επιβαρύνουν τον Οριστικό προμηθευτή καθώς και με όσα ορίζονται στην παρ. 5.1 της διακήρυξης.
15. Κανένα άλλο κόστος πέραν από το αντίτιμο της Σύμβασης δε θα βαρύνει τον Αναθέτοντα Φορέα κατά την εκτέλεση του Έργου για τα μέρη αυτού τα οποία ανατίθενται στον προμηθευτή. Οι δασμοί, φόροι και λοιπές δημοσιονομικές επιβαρύνσεις βαρύνουν αποκλειστικά τον προμηθευτή.
16. Αυξομειώσεις συμβατικών θα μεταβάλλουν το συμβατικό τίμημα με βάση τις τιμές μονάδας της οικονομικής προσφοράς του προμηθευτή.
17. Διευκρινίζεται ότι οι δαπάνες δημοσίευσης της παρούσας διακήρυξης στον ελληνικό τύπο, τα κηρύκεια και τα λοιπά έξοδα της δημοπρασίας, θα καταβληθούν σε κάθε περίπτωση από τον προμηθευτή.
18. Ο προμηθευτής θεωρείται ότι, προτού υποβάλει την Προσφορά του, είχε λάβει υπόψη όλα τα αναγκαία στοιχεία για την εμπρόθεσμη και προσήκουσα εκτέλεση της Σύμβασης και συνεπώς, στο Συμβατικό Τίμημα περιλαμβάνονται όλα τα σχετικά με την εκτέλεση της Σύμβασης έξοδα, όπως προσδιορίζονται στην διακήρυξη και τα παραρτήματά της και ενδεικτικά αλλά όχι περιοριστικά αναφέρονται κατωτέρω:
  - Τα έξοδα μεταφοράς, χειρισμού, συσκευασίας, φόρτωσης, εκφόρτωσης, διαμετακόμισης, παράδοσης, αποσυσκευασίας, ελέγχου, ασφάλισης και της θέσης σε λειτουργία των προμηθευόμενων με τη σύμβαση προϊόντων,
  - Τα έξοδα παραγωγής σχεδίων, εκθέσεων, μελετών, αναφορών και κάθε είδους εγγράφων που προβλέπονται στη Σύμβαση,
  - Τα έξοδα προμήθειας των εργαλείων που απαιτούνται για την υλοποίηση της σύμβασης
  - Τα έξοδα της προμήθειας ή παραγωγής εγχειριδίων και οδηγιών,
  - Τα έξοδα για τις πάσης φύσεως αμοιβές του προσωπικού, των συνεργατών, υπεργολάβων κλπ, καθώς και των ασφαλιστικών εισφορών που τυχόν τους αφορούν.
  - Τα έξοδα διασφάλισης της ποιότητας των υλικών, έκδοσης πιστοποιητικών ποιότητας και δαπάνες συνεργασίας με διαπιστευμένους φορείς.

ΠΡΟΜΗΘΕΙΑ:

« ΠΡΟΜΗΘΕΙΑ ΑΝΤΑΛΛΑΚΤΙΚΩΝ ΕΞΑΡΤΗΜΑΤΩΝ ΚΑΙ ΑΝΤΑΛΛΑΚΤΙΚΩΝ ΘΕΡΜΙΚΩΝ ΥΠΟΣΤΑΘΜΩΝ ΤΗΛΕΘΕΡΜΑΝΣΗΣ ΕΥΡΥΤΕΡΗΣ ΠΕΡΙΟΧΗΣ ΑΜΥΝΤΑΙΟΥ»

ΑΡ. ΣΥΜΒΑΣΗΣ : .../.....

**ΑΡΘΡΟ 5 – ΧΡΟΝΟΣ ΠΑΡΑΔΟΣΗΣ**

Ο ανάδοχος υποχρεούται να παραδώσει τα υλικά σε συνολικό χρονικό διάστημα 12 μηνών από την ημερομηνία υπογραφής της σύμβασης προμήθειας.

Η παράδοση των ανταλλακτικών θα είναι τμηματική και θα τηρηθούν οι παρακάτω προθεσμίες:

- 1<sup>ο</sup> Τμήμα «Προμήθεια ηλεκτρομηχανολογικού εξοπλισμού»: δώδεκα (12) μήνες από την ημερομηνία υπογραφής της Σύμβασης, και
- 2<sup>ο</sup> Τμήμα «Προμήθεια ηλεκτρομηχανολογικού εξοπλισμού»: δώδεκα (12) μήνες από την ημερομηνία υπογραφής της Σύμβασης.

Ο συμβατικός χρόνος παράδοσης των υλικών μπορεί να παρατείνεται, πριν από τη λήξη του αρχικού συμβατικού χρόνου παράδοσης, υπό τις προϋποθέσεις του άρθρου 206 του ν. 4412/2016. Στην περίπτωση που το αίτημα υποβάλλεται από τον ανάδοχο και η παράταση χορηγείται χωρίς να συντρέχουν λόγοι ανωτέρας βίας ή άλλοι ιδιαιτέρως σοβαροί λόγοι που καθιστούν αντικειμενικώς αδύνατη την εμπρόθεσμη παράδοση των συμβατικών ειδών επιβάλλονται οι κυρώσεις του άρθρου 207 του ν. 4412/2016.

Εάν λήξει ο συμβατικός χρόνος παράδοσης, χωρίς να υποβληθεί εγκαίρως αίτημα παράτασης ή, εάν λήξει ο παραταθείς, κατά τα ανωτέρω, χρόνος, χωρίς να παραδοθεί το υλικό, ο ανάδοχος κηρύσσεται έκπτωτος.

Ο ανάδοχος υποχρεούται να ειδοποιεί την υπηρεσία που εκτελεί την προμήθεια και την επιτροπή παραλαβής, για την ημερομηνία που προτίθεται να παραδώσει το υλικό, τουλάχιστον πέντε (5) εργάσιμες ημέρες νωρίτερα.

Μετά από κάθε προσκόμιση υλικού στην αποθήκη υποδοχής αυτών, ο ανάδοχος υποχρεούται να υποβάλει στην υπηρεσία αποδεικτικό, στο οποίο αναφέρεται η ημερομηνία προσκόμισης, το υλικό, η ποσότητα και ο αριθμός της σύμβασης σε εκτέλεση της οποίας προσκομίστηκε.

**ΑΡΘΡΟ 6 – ΤΟΠΟΣ ΠΑΡΑΔΟΣΗΣ**

Η παράδοση των ανταλλακτικών από τον Ανάδοχο προμηθευτή θα γίνει στους χώρους αποθήκευσης της επιχείρησης σύμφωνα με τα συμβατικά τεύχη.

**ΑΡΘΡΟ 7 – ΕΓΓΥΗΣΕΙΣ**

Για την υπογραφή της παρούσας σύμβασης είναι απαραίτητη η προσκόμιση από τον Ανάδοχο ΕΓΓΥΗΣΗΣ ΚΑΛΗΣ ΕΚΤΕΛΕΣΗΣ κατά τα οριζόμενα στην παράγραφο 4.1 της διακήρυξης του διαγωνισμού. Ειδικότερα για την υπογραφή της παρούσας σύμβασης ο Ανάδοχος προσκόμισε εγγύηση καλής εκτέλεσης των όρων της σύμβασης ύψους ..... € που αντιστοιχεί σε ποσοστό 4% επί της συνολικής συμβατικής αξίας χωρίς ΦΠΑ εκδοθείσας από την ..... στις .../.../..... με αριθμό εγγυητικής Νο .....  
.....

Ο προμηθευτής υποχρεούται πριν την αποδέσμευση της εγγυητικής επιστολής καλής εκτέλεσης της σύμβασης και πριν από την έναρξη του εγγυημένου χρόνου καλής λειτουργίας, να καταθέσει άλλη

ΠΡΟΜΗΘΕΙΑ:

« ΠΡΟΜΗΘΕΙΑ ΑΝΤΑΛΛΑΚΤΙΚΩΝ ΕΞΑΡΤΗΜΑΤΩΝ ΚΑΙ ΑΝΤΑΛΛΑΚΤΙΚΩΝ ΘΕΡΜΙΚΩΝ ΥΠΟΣΤΑΘΜΩΝ ΤΗΛΕΘΕΡΜΑΝΣΗΣ ΕΥΡΥΤΕΡΗΣ ΠΕΡΙΟΧΗΣ ΑΜΥΝΤΑΙΟΥ»

ΑΡ. ΣΥΜΒΑΣΗΣ : .../.....

εγγυητική επιστολή για την καλή λειτουργία του εξοπλισμού, ποσού ίσου με το 4% της συμβατικής του αξίας χωρίς Φ.Π.Α., ο χρόνος ισχύος της οποίας θα πρέπει να είναι ίσος με τον συμβατικό χρόνο εγγύησης καλής λειτουργίας του είδους, πλέον τρεις (3) μήνες, ήτοι δύο (02) χρόνια και τρεις (03) μήνες μετά την οριστική ποιοτική και ποσοτική παραλαβή των υλικών.

Ο προμηθευτής υποχρεούται να εγγυηθεί την καλή λειτουργία τον υπό προμήθεια ανταλλακτικών καθώς και το σύνολο των μηχανικών μερών αυτών, κατά τους όρους της διακήρυξης και τις ισχύουσες διατάξεις. Η δέσμευση αυτή θα γίνεται με κατάθεση σχετικής έγγραφης βεβαίωσης.

#### **ΑΡΘΡΟ 8 - ΠΑΡΑΛΑΒΗ ΥΛΙΚΩΝ – ΑΠΟΡΡΙΨΗ ΥΛΙΚΩΝ**

Για την ποιοτική και ποσοτική παραλαβή υλικών και την απόρριψη αυτών συντάσσεται πρωτόκολλο παραλαβής από την ορισμένη από τον Αναθέτοντα Φορέα Επιτροπή παραλαβής υπό τους όρους και τις προϋποθέσεις των παραγράφων 6 της διακήρυξης και όπως τα συμβατικά τεύχη επιβάλλουν.

#### **ΑΡΘΡΟ 9 – ΑΝΩΤΕΡΑ ΒΙΑ**

Ο προμηθευτής που επικαλείται ανώτερα βία υποχρεούται, μέσα σε είκοσι (20) ημέρες από τότε που συνέβησαν τα περιστατικά που συνιστούν την ανώτερα βία, να αναφέρει εγγράφως αυτά και να προσκομίσει στον αναθέτοντα φορέα τα απαραίτητα αποδεικτικά στοιχεία.

#### **ΑΡΘΡΟ 10 ΕΠΙΛΥΣΗ ΔΙΑΦΟΡΩΝ**

Για οποιοδήποτε θέμα δεν ρυθμίζεται από τη σύμβαση, έχουν εφαρμογή οι σχετικές διατάξεις του Αστικού Κώδικα και των λοιπών σχετικών νόμων. Αρμόδια για την επίλυση διαφορών και διενέξεων της παρούσας ορίζονται τα δικαστήρια της Π.Ε. Φλώρινας. Συμφωνείται, όμως, ότι οι συμβαλλόμενοι θα εξαντλήσουν πρώτα όλα τα περιθώρια συναινετικής λύσης.

#### **ΑΡΘΡΟ 11 ΕΦΑΡΜΟΣΤΕΕΣ ΔΙΑΤΑΞΕΙΣ**

Η σύμβαση διέπεται καθ' ολοκληρία από το Ελληνικό Δίκαιο και για την εργολαβία αυτή ισχύουν οι διατάξεις του νόμου όπως αναφέρεται στο άρθρο 1 της ΕΣΥ.

#### **ΑΡΘΡΟ 12 ΤΕΛΙΚΕΣ ΔΙΑΤΑΞΕΙΣ**

1. Εγκρίσεις οι οποίες θα δοθούν από την ΔΕΤΕΠΑ και τις υπηρεσίες του σύμφωνα με τη ΣΥΜΒΑΣΗ, δεν απαλλάσσουν σε καμία περίπτωση τον προμηθευτή από τις ευθύνες του που απορρέουν από τη ΣΥΜΒΑΣΗ.
2. Με την υπογραφή του παρόντος Συμφωνητικού ο ΠΡΟΜΗΘΕΥΤΗΣ βεβαιώνει ότι παύει να ισχύει κάθε προγενέστερη ρητή ή σιωπηρά, βεβαία ή ενδεχόμενη, δήλωση ή συμφωνία οποιασδήποτε μορφής, που δεν συμπεριελήφθη στα συμβατικά τεύχη της ΣΥΜΒΑΣΗΣ.
3. Οποιαδήποτε μεταγενέστερη μεταβολών των διατάξεων της ΣΥΜΒΑΣΗΣ και του παρόντος

ΠΡΟΜΗΘΕΙΑ:

« ΠΡΟΜΗΘΕΙΑ ΑΝΤΑΛΛΑΚΤΙΚΩΝ ΕΞΑΡΤΗΜΑΤΩΝ ΚΑΙ ΑΝΤΑΛΛΑΚΤΙΚΩΝ ΘΕΡΜΙΚΩΝ ΥΠΟΣΤΑΘΜΩΝ ΤΗΛΕΘΕΡΜΑΝΣΗΣ ΕΥΡΥΤΕΡΗΣ ΠΕΡΙΟΧΗΣ ΑΜΥΝΤΑΙΟΥ»

ΑΡ. ΣΥΜΒΑΣΗΣ : .../.....

Συμφωνητικού πρέπει να γίνει γραπτά και από νομίμως εξουσιοδοτημένα πρόσωπα, άλλως θα είναι μη ισχυρά.

4. Η ΣΥΜΒΑΣΗ διέπεται καθ' ολοκληρία από το Ελληνικό Δίκαιο και για την εργολαβία αυτή ισχύουν οι διατάξεις του Νόμου όπως αναφέρεται στο άρθρο 1 της παρούσας Ε.Σ.Υ.. Σε περίπτωση διαφορών, οι οποίες δεν είναι δυνατόν να επιλυθούν φιλικά από τα δύο μέρη θα επιλύονται δικαστικά. Αρμόδια δικαστήρια θα είναι τα δικαστήρια της Π.Ε. Φλώρινας.

5. Η επίσημη γλώσσα που θα χρησιμοποιηθεί για την προμήθεια αυτή και σε όλη τη διάρκεια υλοποίησης της θα είναι η Ελληνική. Μόνο φυλλάδια, τεχνικά έντυπα και εξειδικευμένα τεχνικά κείμενα και σχέδια μπορούν να είναι στην Αγγλική και εφ' όσον η μετάφρασή τους δεν είναι δυνατή. Σε κάθε περίπτωση τα όργανα παρακολούθησης και παραλαβής της προμήθειας έχουν το δικαίωμα να ζητήσουν από τον ανάδοχο την μετάφραση οποιουδήποτε στοιχείου κριθεί απαραίτητο.

Το παρόν ΙΔΙΩΤΙΚΟ ΣΥΜΦΩΝΗΤΙΚΟ συντάχθηκε και υπογράφηκε και από τους δύο συμβαλλόμενους σε πέντε (5) όμοια αντίτυπα από τα οποία τα τρία (3) κατατέθηκαν στο αρχείο της Υπηρεσίας της ΔΕΤΕΠΑ.

**Ημερομηνία : .../.../.....**

**ΟΙ ΣΥΜΒΑΛΛΟΜΕΝΟΙ**

**ΓΙΑ ΤΟΝ ΑΝΑΔΟΧΟ**

**ΓΙΑ ΤΗ ΔΕΤΕΠΑ  
Ο ΠΡΟΕΔΡΟΣ ΤΟΥ Δ.Σ.**

.....

.....